

НКУ-МППЛ/ЛиРа
контроллер БЦП-2(М)

Руководство по диагностическим кодам
неисправности лифта
ХК460.00.00 РЭ4
Редакция 23.03.2015 (8)

Содержание:

Введение.....	6
1. Система автоматической диагностики оборудования лифта и самодиагностики системы управления лифтом.....	6
1.1 Общие положения.....	6
1.2 Аварии	7
1.3 Предупреждения	9
2. Описание кодов аварий НКУ-МППЛ.....	10
2.1 Код «01» (Отсутствие потребления ГД на МС).....	10
2.2 Код «02» (Отсутствие потребления ГД на БС)	12
2.3 Код «03» (Перегрузка ГД на МС).....	14
2.4 Код «04» (Перегрузка ГД на БС)	16
2.5 Код «05» (Отсутствие потребления ДД)	18
2.6 Код «06» (Перегрузка ДД)	20
2.7 Код «07» (Потребление при выключенных приводах)	22
2.8 Код «08» (Обрыв фаз после контакторов скорости).....	24
2.9 Код «09» (Обрыв фаз после контакторов направления)	27
2.10 Код «0A» (Нет отключения фаз после контакторов скорости).....	30
2.11 Код «0b» (Нет отключения фаз после контакторов направления)	31
2.12 Код «0C» (Обрыв фаз после контакторов двигателя дверей)	33
2.13 Код «0d» (Нет отключения фаз как симисторами управления контакторами привода дверей так и симисторами фаз питания ДД)	36
2.14 Код «0E» (Нет отключения фаз симисторами питания ДД)	38
2.15 Код «0F» (Нет отключения фаз симисторами управления контакторами ДД)	40
2.16 Код «10» (Резерв).....	42
2.17 Код «11» (Ошибка КС в канале групповой работы).....	42
2.18 Код «12» (Неполный пакет данных в группе).....	43
2.19 Код «13» (Два ведущих устройства в группе)	45
2.20 Код «14» («Резерв»)	46
2.21 Код «15» (Резерв).....	47
2.22 Код «16» (Ошибка КС в канале ДС)	47
2.23 Код «17» (Неполный пакет данных в группе).....	49
2.24 Код «18» («--»).....	51
2.25 Код «19» (Превышение времени выполнения команды по ГП и ПД)	52
2.26 Код «1A» («Залипла» кнопка «Двери открыть»)	53

					ХК460.00.00 Э4		Лист
Изм.	Лист	№ докум.	Подп.	Дата			3

2.27 Код «1b» («Залипла» кнопка «Двери закрыть»)	54
2.28 Код «1C» («Залипла» кнопка «Отмена»)	55
2.29 Код «1d» (превышение предельно допустимой номинальной большой скорости).....	56
2.30 Код «1E» («--»)	58
2.31 Код «1F» (Пожар в кабине лифта)	59
2.32 Код «20» - «3F» (Проникновение в шахту)	60
2.33 Код «80» (Нет сигнала «Готовность ЧП ГП» или ЧП ГП неисправен) ...	61
2.34 Код «81» (Нет сигнала «Работа ЧП ГП»)	63
2.35 Код «82» (При работе ГП установлен признак «Выключение пускателя ЧП»)	66
2.36 Код «83» (При работе ГП установлен признак «Нет признака выключения контактора КМС»)	68
2.37 Код «84» (При работе ГП установлен признак «Нет признака включения контактора ЧП ГП»)	70
2.38 Код «85» (Нет снятия сигнала «Работа ЧП ГП»)	73
2.39 Код «86» (При работе главного привода снят сигнал «Готовность ЧП ГП»).....	75
2.40 Код «88» (Датчик крайнего нижнего этажа расположен слишком далеко от ТО крайнего нижнего этажа),	77
2.41 Код «89» (Датчик крайнего нижнего этажа расположен слишком близко к ТО крайнего нижнего этажа),	79
2.42 Код «8A» (Датчик крайнего верхнего этажа расположен слишком далеко от ТО крайнего верхнего этажа),	81
2.43 Код «8b» (Датчик крайнего верхнего этажа расположен слишком близко к ТО крайнего верхнего этажа),	83
2.44 Код «8C» (Зафиксировано расстояние между этажами менее 1м)	85
2.45 Код «90» (Не снимается признак шунта ТО»).....	87
2.46 Код «91» (Отсутствует признак шунта ТО»)	90
2.47 Код «52» (Замыкание цепи ВКО – «не сработал»).....	91
2.48 Код «53» (Разрыв цепи ВКО – «сработал»)	92
2.49 Код «54» (Замыкание цепи ВКЗ – «не сработал»)	93
2.50 Код «55» (Разрыв цепи ВКЗ – «сработал»).....	95
2.51 Код «58» (Разрыв цепи ВБР – «сработал»).....	96
2.52 Код «59» (Наличие одновременно сигналов «ВКО» и «ВКЗ»).....	97
2.53 Код «5A» (Неопределенное положение дверей)	98

2.54 Код «5b» (Двери не открываются)	99
2.55 Код «5C» (Двери не закрываются).....	102
2.56 Код «5d» (Ограничение максимального числа реверсов)	104
2.57 Код «60» (КЗ датчика перегрева)	105
2.58 Код «61» («Перегрев двигателя главного привода»)	107
2.59 Код «62» («Неисправна схема контроля перегрева двигателя главного привода»)	109
2.60 Код «63» («Отсутствует сигнал 15кг при наличии 90% и(или) 110%»)	111
2.61 Код «64» («Отсутствует сигнал 90% при наличии 110%»)	113
2.62 Код «65» («Обрыв в цепи контроля проникновения в шахту»).....	114
2.63 Код «66» («Проникновение в шахту»).....	116
2.64 Код «67» («Затянута движение на малой скорости»)	119
2.65 Код «68» («Снижение скорости при движении на малой скорости») ..	120
2.66 Код «69» («Снижение скорости при движении на большой скорости»)	123
2.67 Код «6A» («Нет движения (отсутствуют импульсы от датчика скорости) на малой скорости движения»)	126
2.68 Код «6b» («Нет движения (отсутствуют импульсы от датчика скорости) на большой скорости движения»).....	129
2.69 Код «6C» («Затянут разгон кабины на малой скорости»).....	132
2.70 Код «6d» («Затянут разгон кабины на большой скорости»).....	136
2.71 Код «6E» («Несанкционированное движение кабины»)	140
2.72 Код «6F» («Неэффективная тормозная система»)	141
2.73 Код «71» («Разрыв цепи безопасности»).....	142
2.74 Код «70» («Замыкание цепи питания реле РКБ»).....	144
2.75 Код «7F» («Замыкание контактов реле РКБ»)	146
2.76 Код «9F» («Размыкание контактов реле РКБ»)	148
2.77 Код «78» («Включение реле эвакуации»)	150
2.78 Код «79» («Выключение реле эвакуации»)	152
2.79 Код «4E» («Срабатывание сторожевого таймера»)	153
2.80 Код «4F» («Низкое напряжение питания +3.3В»).....	155

Введение

Данное руководство является частью поставочной документации на НКУ-МППЛ ХК460.00.00 (и других модификаций станций). Руководство предназначено для персонала, устанавливающего и эксплуатирующего «Низковольтное комплектное устройство микропроцессорного управления пассажирским лифтом – НКУ–МППЛ» ХК327.00.00ТУ (далее по тексту НКУ–МППЛ), имеющее блок процессора шкафа (далее БПШ-2) ХК327.33.00.

В руководстве рассматриваются коды аварий, которые формирует система управления при сбое в работе оборудования лифта. Дается их расшифровка, возможные причины их возникновения и методы устранения неполадок

Принятые соглашения:



- код аварии или предупреждения только для регулируемого привода (главного и(или) привода дверей)



- код аварии или предупреждения только для нерегулируемого привода (главного и(или) привода дверей)



- код предупреждения



- авария неустраняемая (возврат в нормальную работу возможен только после перезапуска контроллера системы управления)



- авария устранимая (возврат в нормальную работу возможен автоматически в результате попыток системы управления программно восстановить работоспособность лифта)



- примечание



- важное предупреждение по тексту



- риск повреждения оборудования

1. Система автоматической диагностики оборудования лифта и самодиагностики системы управления лифтом

1.1 Общие положения

В НКУ-МППЛ реализована автоматическая как самодиагностика системы управления, так и диагностика внешнего лифтового оборудования.

В процессе работы лифта система протоколирует возникающие сбои и фиксирует снимок состояния станции на момент аварии во внешней памяти, позволяя сохранить до 40 событий.

Механизм реализован таким образом, что при заполнении всех 40 доступных областей памяти, вновь зафиксированная неисправность вытесняет самую давнюю. Т.е. вновь

											Лист
											6
Изм.	Лист	№ докум.	Подп.	Дата							

ХК460.00.00 Э4

зафиксированная авария, встает в список первой (ячейка ПС/01), а весь список при этом смещается в сторону ПС/40, в которой находится код аварий, зафиксированный самым первым, и вытесняет его (буфер типа FIFO). Это позволяет всегда при входе в просмотр аварий сразу переходить к последней возникшей, которая находится в первой ячейке ПС/01. Таким образом, никогда не наступает переполнения памяти аварий и в любой момент возможен доступ к 40 последним



Следует отметить, что в МППЛ различаются два понятия такие как «Предупреждение» и «Авария». При этом отображаемый контроллером код может быть как аварией, так и предупреждением.



Чтобы различать, о чем именно сейчас сообщает система управления, следует отображаемый на блоке БПШ-2 код аварии сопоставлять с индикатором «Неиспр» (VD66 – см. рис. 1)

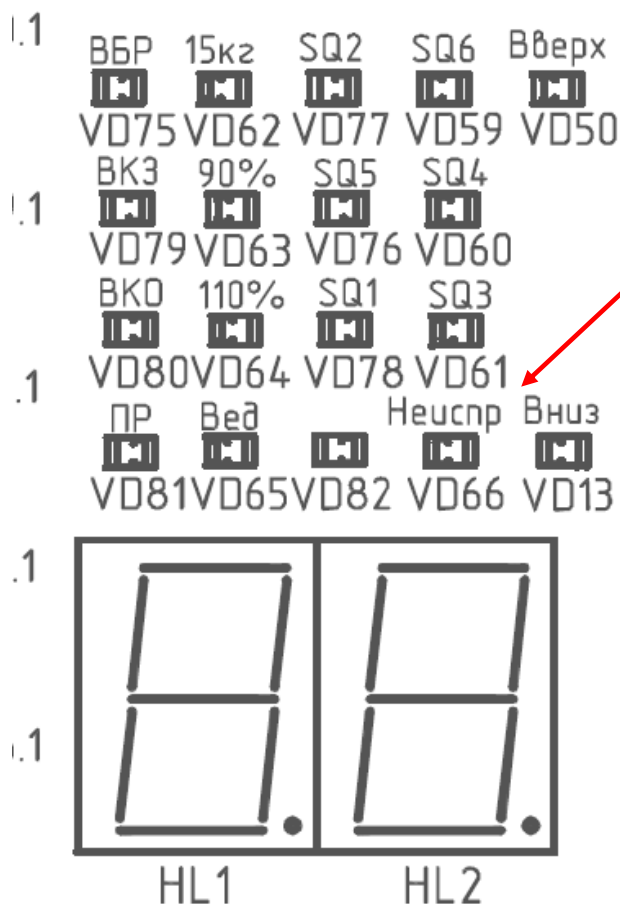


Рис. 1



Код аварии всегда сопровождается периодическим миганием индикатора «Неиспр»

«Неиспр»

1.2 Аварии

В МППЛ условно можно различать два типа аварий:

- устраняемая авария
- неустраняемая авария

При этом надо отметить, что такое деление весьма условно, потому как согласно алгоритму контроллер всегда ищет программный способ решения возникшего сбоя независимо от уровня приоритета аварии.



Любая авария имеет строго определенный приоритет, который жестко задан в самой программе контроллера. В случае возникновения последовательности из нескольких аварий, система управления в соответствии с их приоритетом будет принимать решение исходя из степени опасности того или иного сбоя. При этом на индикаторах будет отображаться код самой приоритетной аварий, а вся цепочка при этом сохраняется во внешней памяти



Устранимая авария – это сбой, который допускается контроллером станции управления к программному восстановлению в нормальную работу. Как было сказано ранее контроллер принимает к программному восстановлению практически все сбои (далее будет подробно указано), но в зависимости от ситуации может перевести эти аварии в разряд неустраняемых.



Каждая попытка восстановления работоспособности лифта сопровождается 6-ти секундной паузой. В течение данного времени на индикаторах БПШ-2 отображается самый приоритетный код зафиксированного сбоя в работе лифта. По истечении этого времени выполняется сброс ошибки с увеличением счетчика повторений данного события и гашением кода аварии. После переполнения счетчика аварии устанавливается статус неустраняемой аварии с блокировкой работы главного привода



Неустраняемая авария – это сбой, который не допускается контроллером станции управления к восстановлению в нормальную работу. Данные сбои имеют серьезное влияние на организацию безопасности на лифте, поэтому при их возникновении контроллер окончательно блокирует работу лифта до прибытия обслуживающего персонала.



Практически все аварии могут быть сброшены вручную обслуживающим персоналом без обесточивания лифта посредством инициализации кода аварии «56» или «57» по ключу блокировки ревизии!!!:

1. Из машинного помещения:

- если лифт переведен в режим «Ревизия» (на панели станции галетный переключатель переведен в «Ревизия» и на крыше кабины ключ переведен в положение управления с крыши кабины), тогда переключите галетный переключатель в любой иной режим. Примерно через 1,5с будет зафиксирована авария «57» - это одновременно является признаком того, что был выполнен сброс разрешенных зафиксированных аварий.
- если лифт не в режиме «Ревизия» (на панели станции галетный переключатель переведен в положение отличное от «Ревизия» и на крыше кабины ключ переведен в положение управления из МП), тогда переключите галетный переключатель в положение «Ревизия». Примерно через 1,5с будет зафиксирована авария «56» - это одновременно является признаком того, что был выполнен сброс разрешенных зафиксированных аварий.

2. С крыши кабины:

- если лифт переведен в режим «Ревизия» (на панели станции галетный переключатель переведен в «Ревизия» и на крыше кабины ключ переведен в положение управления с крыши кабины), тогда переключите Ключ «КБР» в положение управления из МП. Примерно через 1,5с будет зафиксирована авария «57» - это одновременно является признаком того, что был выполнен сброс разрешенных зафиксированных аварий.
- если лифт не в режиме «Ревизия» (на панели станции галетный переключатель переведен в положение отличное от «Ревизия» и на крыше кабины ключ переведен в положение управления из МП), тогда переключите ключ «КБР» в положение управление с крыши кабины. Примерно через 1,5с будет зафиксирована авария «56» - это одновременно является признаком того, что был выполнен сброс разрешенных зафиксированных аварий.

1.3 Предупреждения

В МППЛ можно различать два типа предупреждений:

- индивидуальное предупреждение
- оперативное предупреждение

Индивидуальное предупреждение – это предупреждение со своим собственным индивидуальным кодом, который указывает прямо и непосредственно на событие, которое носит информационный характер. Такие события не влияют на безопасную работу лифта и не приводят к блокировке работы лифта. Но сами по себе помогают выявить отклонения от нормы в работе оборудования, которые в дальнейшем могут привести к сбою либо указать на несоответствия в ожидаемой работе подключенного оборудования. Данный предупреждения чаще всего носят устойчивый характер. Т.е. на индикаторах не снимается код данного предупреждения, но при этом лифт продолжает исправно работать

Оперативное предупреждение – это предупреждение, которое имеет общий код с какой либо аварией. Данные предупреждения, как правило, носят эпизодический характер, т.е. возникают время от времени в работе лифта и лишь информируют о возможном сбое в работе в случае его устойчивого проявления. Такие предупреждения позволяют выявлять будущие возможные сбои в лифте еще на этапе нормальной работы лифта либо помогают оперативно определять текущее состояние оборудования.

Далее будут рассмотрены все возможные предупреждения

					ХК460.00.00 Э4	Лист
Изм.	Лист	№ докум.	Подп.	Дата		9

2. Описание кодов аварий НКУ-МППЛ.

В данном разделе приводится описание кодов аварий НКУ-МППЛ с расшифровкой, комментариями и методикой устранения сбоя



2.1 Код «01» (Отсутствие потребления ГД на МС)

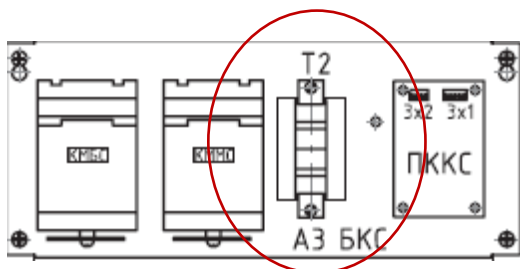


Описание: Во время включения нерегулируемого главного привода на МС, через схему контроля тока потребления двигателем главного привода фиксируется низкое значение величины тока либо его отсутствие



Следует проверить, чтобы настройка параметра П0/12 соответствовала типу применяемого главного привода: регулируемый или нерегулируемый. После задания типа привода как регулируемый система управления автоматически выключает контроль потребления независимо от настройки параметра П8/01

Контроль тока основан на измерении величины потребляемого главным приводом тока, во время коммутации обмотки малой скорости. В качестве датчика применяется трансформатор (Т2, схема ХК460.00.00-ХХ ЭЗ), через который в виде нескольких витков (обмотка №3, схема ХК460.00.00-ХХ ЭЗ) проходит одна из фаз обмотки двигателя малой скорости. Таким образом, контроль потребления ведется только по одной из 3 фаз. Данный датчик является общим для контроля тока потребления главным приводом по обмоткам большой и малой скорости, а так же потребления тока двигателем дверей (нерегулируемый привод дверей).



Допускается трехкратное повторение данного сбоя, прежде чем главный привод и работа лифта будет окончательно заблокирована

Причины возникновения и методика устранения:

1. Слишком низкое напряжение, которое формируется на выходах УТТ1 и УТТ2 (обмотка №1) датчика тока (Т2) в следствии низкого потребления тока двигателем на малой скорости. Это чаще всего связано именно с лебедкой и применяемым на ней двигателем. Сам по себе двигатель изначально может потреблять меньший, чем заложено системой контроля, ток при работе по обмотке малой скорости.



Чувствительность можно настроить, увеличив количество витков по фазе малой скорости (ХК 460.00.00-ХХ ЭЗ, лист 1, табл.1)

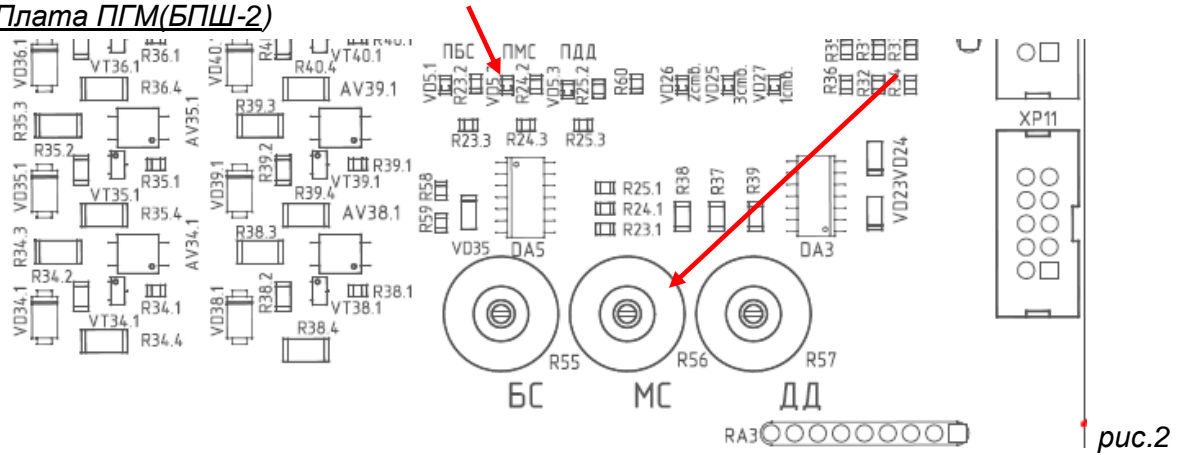


Изменение числа витков позволяет установить жесткую настройку на контроль потребления тока двигателем при работе на малой скорости, но изменяет порог чувствительности для контроля перегрузки по току при движении на малой скорости. Поэтому после выполнения данной операции обязательно требуется выполнить повторную настройку порога чувствительности для восстановления

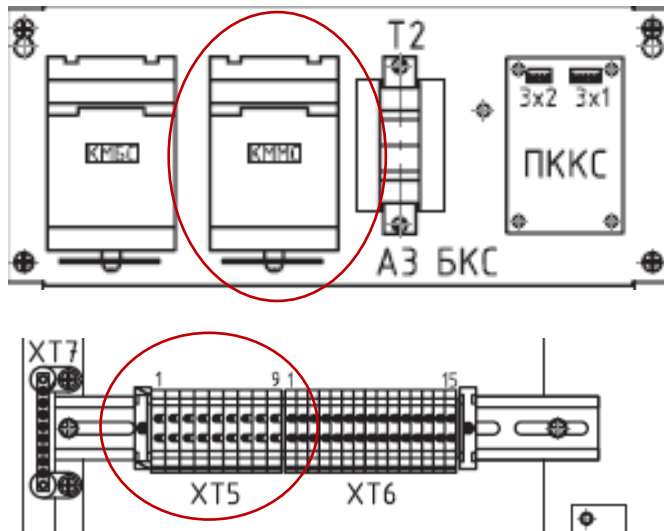
										Лист
										10
Изм.	Лист	№ докум.	Подп.	Дата						

работоспособности контроля перегрузки по току на малой скорости(Потенциометр R56, схема ХК327.33.10 ЭЗ, лист2) см. рис.2

Плата ПГМ(БПШ-2)

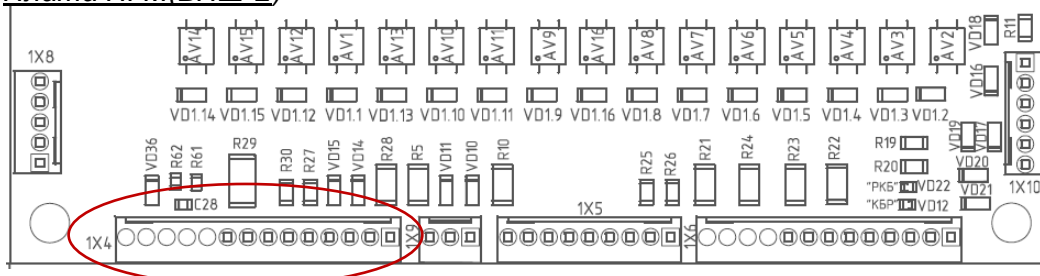


- Обрыв контролируемой фазы. Следует проверить наличие связи по фазам между контактором малой скорости(К4 «КММС»), клеммами для подключения фаз обмотки малой скорости(ХТ5:5,ХТ5:7,ХТ5:9,) и, при необходимости, клеммами для подключения фаз по обмотке малой скорости на самом двигателе



- Сигнал (напряжение) УТТ1,УТТ2 не поступает на вход БПШ-2(1Х4:11,1Х4:12) - (Проверить прохождение сигнала на плате ПККС 3Х1:4, 3Х1:5), либо вход неисправен

Плата ПГМ(БПШ-2)



Контроль потребления тока двигателем главного привода может быть временно отключен(Программный параметр П8/01) в целях диагностики оборудования лифта или выявления причины сбоя. Настоятельно рекомендуется включить контроль после проведения всех работ по обслуживанию лифта во избежание повреждения оборудования



2.2 Код «02» (Отсутствие потребления ГД на БС)

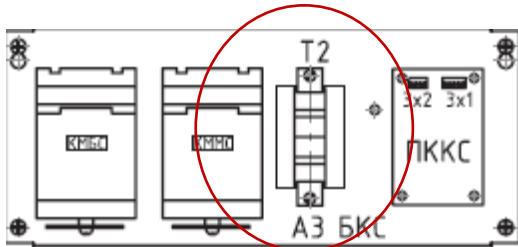


Описание: Во время включения главного нерегулируемого привода на БС, через схему контроля тока потребления двигателем главного привода фиксируется низкое значение величины тока либо его отсутствие



Следует проверить, чтобы настройка параметра П0/12 соответствовала типу применяемого главного привода: регулируемый или нерегулируемый. После задания типа привода как регулируемый система управления автоматически выключает контроль потребления независимо от настройки параметра П8/01

Контроль тока основан на измерении величины потребляемого главным приводом тока, во время коммутации обмотки большой скорости. В качестве датчика применяется трансформатор(Т2, схема ХК460.00.00-ХХ Э3), через который в виде нескольких витков(обмотка №2, схема ХК460.00.00-ХХ Э3) проходит одна из фаз обмотки двигателя большой скорости. Таким образом, контроль потребления ведется только по одной из 3 фаз. Данный датчик является общим для контроля тока потребления главным приводом по обмоткам большой и малой скорости, а так же потребления тока двигателем дверей(нерегулируемый привод дверей)



Допускается троекратное повторение данного сбоя, прежде чем главный привод и работа лифта будет окончательно заблокирована

Причины возникновения и методика устранения:

1. Слишком низкое напряжение, которое формируется на выходах УТТ1 и УТТ2 (обмотка №1) датчика тока(Т2) в следствии низкого потребления тока двигателем на большой скорости. Это чаще всего связано именно с лебедкой и применяемым на ней двигателем. Сам по себе двигатель изначально может потреблять меньший, чем заложено системой контроля, ток при работе по обмотке большой скорости.



Чувствительность можно настроить, увеличив количество витков по фазе малой скорости(ХК 460.00.00-ХХ Э3, лист 1, табл.1)



Изменение числа витков позволяет установить жесткую настройку на контроль потребления тока двигателем при работе на большой скорости, но изменяет порог чувствительности для контроля перегрузки по току при движении на большой скорости. Поэтому после выполнения данной операции обязательно требуется выполнить повторную настройку порога чувствительности для восстановления работоспособности контроля перегрузки по току на большой скорости(Потенциометр R55, схема ХК327.33.10 Э3, лист2) см. рис.3

					Лист	
					ХК460.00.00 Э4	
Изм.	Лист	№ докум.	Подп.	Дата		
					12	

Плата ПГМ(БПШ-2)

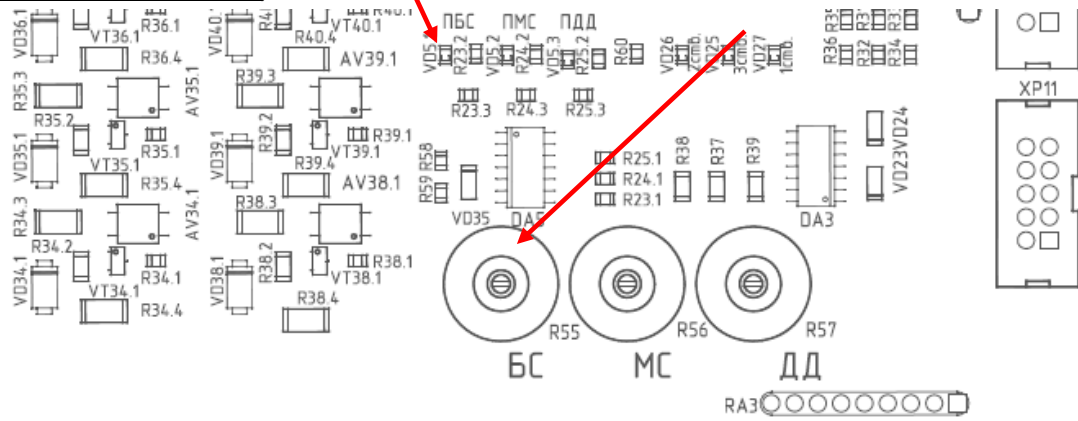
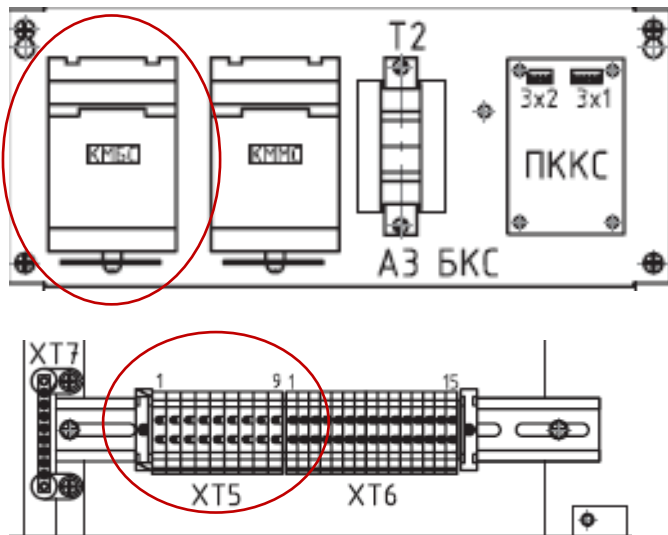


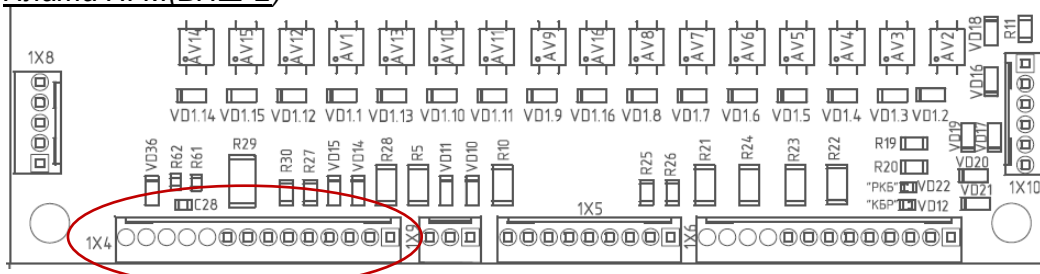
рис.3

2. Обрыв контролируемой фазы. Следует проверить наличие связи по фазам между контактором большой скорости(КЗ «КМБС»), клеммами для подключения фаз обмотки большой скорости(ХТ5:4,ХТ5:6,ХТ5:8,) и, при необходимости, клеммами для подключения фаз по обмотке большой скорости на самом двигателе



3. Сигнал (напряжение) УТТ1,УТТ2 не поступает на вход БПШ-2(1Х4:11,1Х4:12) - (Проверить прохождение сигнала на плате ПККС 3Х1:4, 3Х1:5), либо вход неисправен

Плата ПГМ(БПШ-2)



Контроль потребления тока двигателем главного привода может быть временно отключен(Программный параметр П8/01) в целях диагностики оборудования лифта или выявления причины сбоя. Настоятельно рекомендуется включить контроль после проведения всех работ по обслуживанию лифта во избежание повреждения оборудования



2.3 Код «03» (Перегрузка ГД на МС)

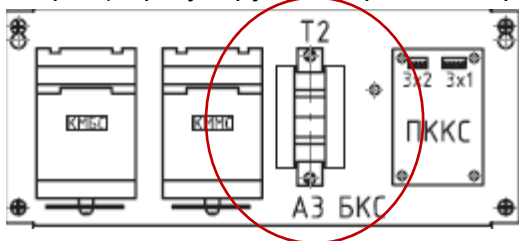


Описание: Во время включения нерегулируемого главного привода на МС, через схему контроля перегрузки по току главного привода фиксируется высокое значение величины тока



Следует проверить, чтобы настройка параметра П0/12 соответствовала типу применяемого главного привода: регулируемый или нерегулируемый. После задания типа привода как регулируемый система управления автоматически выключает контроль перегрузки по току двигателя главного привода на МС независимо от настройки параметра П8/03

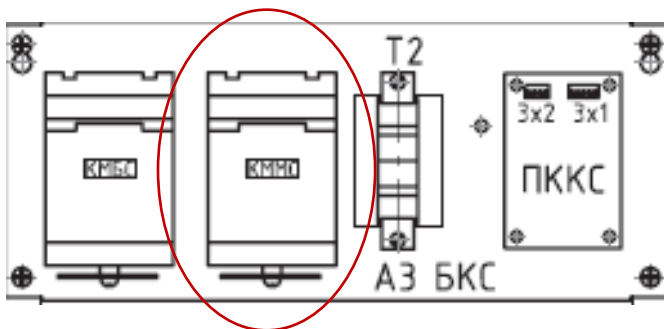
Контроль тока основан на измерении величины потребляемого главным приводом тока, во время коммутации обмотки малой скорости. В качестве датчика применяется трансформатор(Т2, схема ХК460.00.00-ХХ Э3), через который в виде нескольких витков(обмотка №3, схема ХК460.00.00-ХХ Э3) проходит одна из фаз обмотки двигателя малой скорости. Таким образом, контроль потребления ведется только по одной из 3 фаз. Данный датчик является общим для контроля тока потребления главным приводом по обмоткам большой и малой скорости, а так же потребления тока двигателем дверей(нерегулируемый привод дверей)

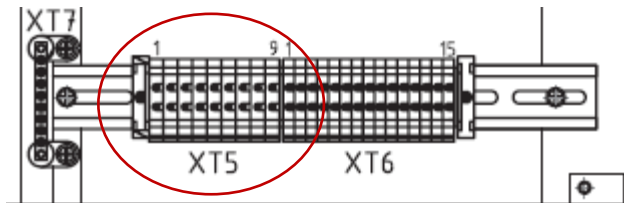


Допускается трехкратное повторение данного сбоя, прежде чем главный привод и работа лифта будет окончательно заблокирована

Причины возникновения и методика устранения:

1. Слишком высокое напряжение, которое формируется на выходах УТТ1 и УТТ2 (обмотка №1) датчика тока(Т2) в следствии высокого потребления тока двигателем на малой скорости. Это может быть связано с обрывом одной из фаз обмотки малой скорости. Следует проверить наличие связи по фазам между контактором малой скорости(К4 «КММС»), клеммами для подключения фаз обмотки малой скорости(ХТ5:5,ХТ5:7,ХТ5:9,) и, при необходимости, клеммами для подключения фаз по обмотке малой скорости на самом двигателе

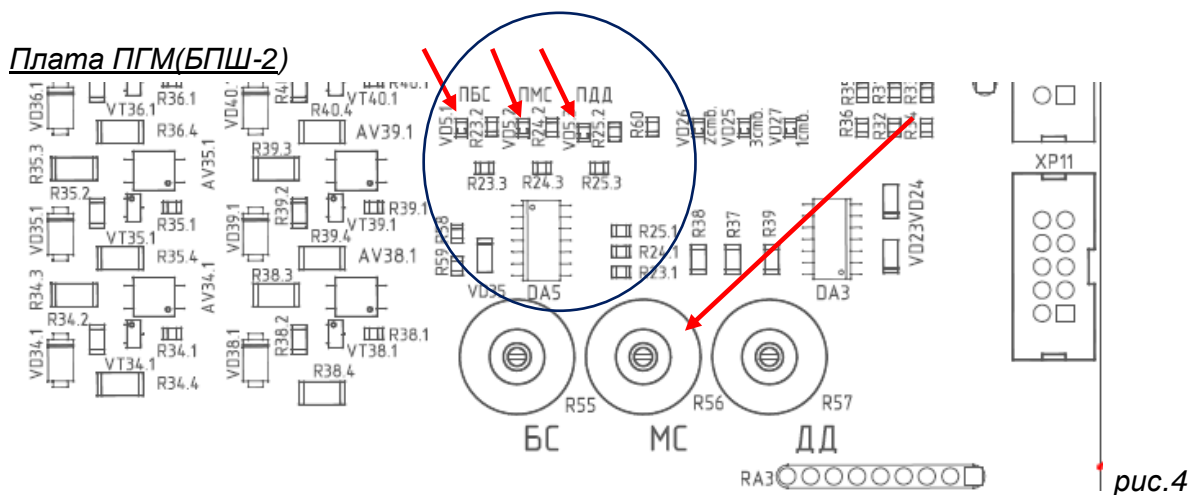




2. Задан слишком низкий порог чувствительности к перегрузке по току при движении на МС



Настройку порога чувствительности для контроля перегрузки по току на малой скорости следует выполнить согласно методики с помощью потенциометра R56, схема ХК327.33.10 ЭЗ, лист 2) см. рис.4



Во время пуска главного привода фиксируется кратковременная перегрузка по току, которая выражается в засвечивании одного или нескольких светодиодных индикаторов ПБС(Перегрузка на большой скорости), ПМС(Перегрузка на малой скорости), ПДД(Перегрузка двигателя дверей)(см. рис4). Данный факт является нормой, если после разгона как минимум прекращается свечение диода ПМС(при движении на малой скорости)

3. Проверить схему контроля перегрузки по току (ХК327.33.10 ЭЗ, лист 2) см. рис. 4



Контроль перегрузки по току в двигателе главного привода при движении на малой скорости может быть временно отключен(Программный параметр П8/03) в целях диагностики оборудования лифта или выявления причины сбоя. Настоятельно рекомендуется включить контроль после проведения всех работ по обслуживанию лифта во избежание повреждения оборудования



2.4 Код «04» (Перегрузка ГД на БС)

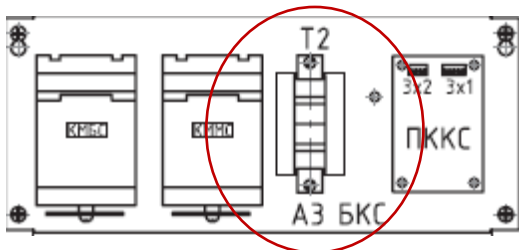


Описание: Во время включения нерегулируемого главного привода на БС, через схему контроля перегрузки по току главного привода фиксируется высокое значение величины тока



Следует проверить, чтобы настройка параметра П0/12 соответствовала типу применяемого главного привода: регулируемый или нерегулируемый. После задания типа привода как регулируемый система управления автоматически выключает контроль перегрузки по току двигателя главного привода на БС независимо от настройки параметра П8/02

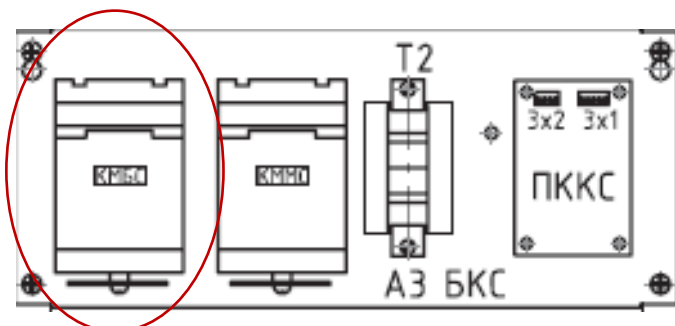
Контроль тока основан на измерении величины потребляемого главным приводом тока, во время коммутации обмотки большой скорости. В качестве датчика применяется трансформатор (Т2, схема ХК460.00.00-ХХ Э3), через который в виде нескольких витков (обмотка №2, схема ХК460.00.00-ХХ Э3) проходит одна из фаз обмотки двигателя большой скорости. Таким образом, контроль потребления ведется только по одной из 3 фаз. Данный датчик является общим для контроля тока потребления главным приводом по обмоткам большой и малой скорости, а так же потребления тока двигателем дверей (нерегулируемый привод дверей)



Допускается трехкратное повторение данного сбоя, прежде чем главный привод и работа лифта будет окончательно заблокирована

Причины возникновения и методика устранения:

1. Слишком высокое напряжение, которое формируется на выходах УТТ1 и УТТ2 (обмотка №1) датчика тока (Т2) в следствии высокого потребления тока двигателем на большой скорости. Это может быть связано с обрывом одной из фаз обмотки большой скорости. Следует проверить наличие связи по фазам между контактором малой скорости (КЗ «КМБС»), клеммами для подключения фаз обмотки большой скорости (ХТ5:4, ХТ5:6, ХТ5:8,) и, при необходимости, клеммами для подключения фаз по обмотке большой скорости на самом двигателе

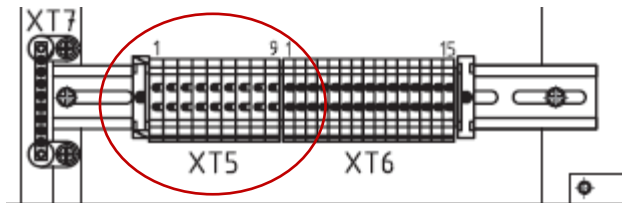


Изм.	Лист	№ докум.	Подп.	Дата
------	------	----------	-------	------

ХК460.00.00 Э4

Лист

16



2. Задан слишком низкий порог чувствительности к перегрузке по току при движении на большой скорости



Настройку порога чувствительности для контроля перегрузки по току на большой скорости следует выполнить согласно методике с помощью потенциометра R55, схема ХК327.33.10 ЭЗ, лист 2) см. рис.5

Плата ПГМ(БПШ-2)

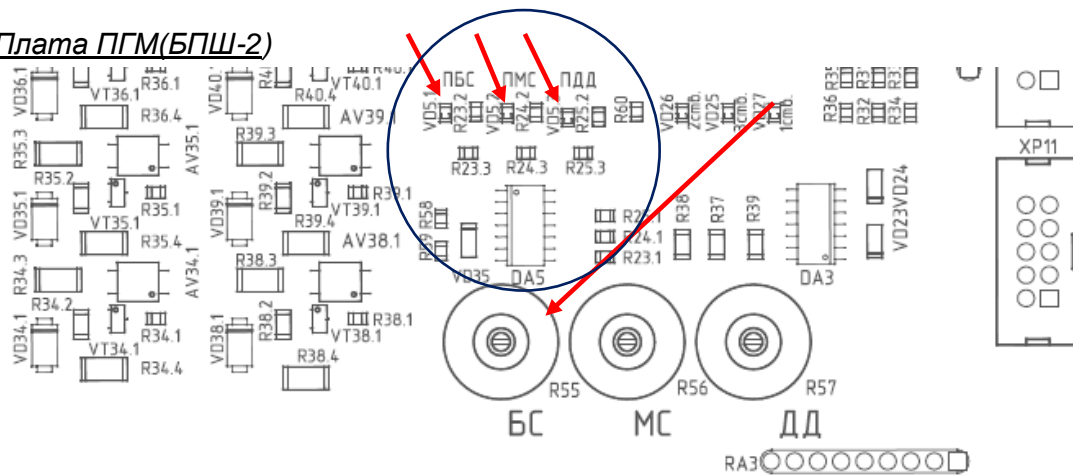


рис.5



Во время пуска главного привода фиксируется кратковременная перегрузка по току, которая выражается в засвечивании одного или нескольких светодиодных индикаторов ПБС(Перегрузка на большой скорости), ПМС(Перегрузка на малой скорости), ПДД(Перегрузка двигателя дверей)(см. рис5). Данный факт является нормой, если после разгона как минимум прекращается свечение диода ПБС(при движении на большой скорости)

3. Проверить схему контроля перегрузки по току (ХК327.33.10 ЭЗ, лист 2) см. рис. 5



Контроль перегрузки по току в двигателе главного привода при движении на большой скорости может быть временно отключен(Программный параметр П8/02) в целях диагностики оборудования лифта или выявления причины сбоя. Настоятельно рекомендуется включить контроль после проведения всех работ по обслуживанию лифта во избежание повреждения оборудования

Плата ПГМ(БПШ-2)

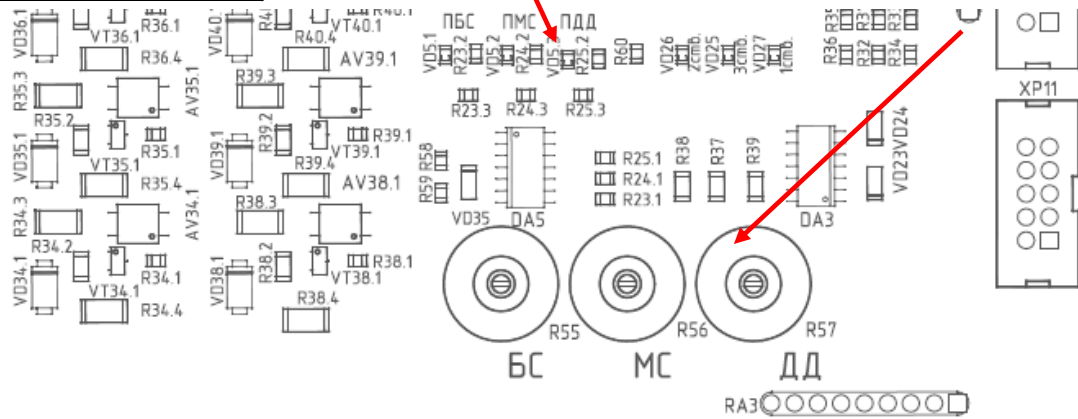
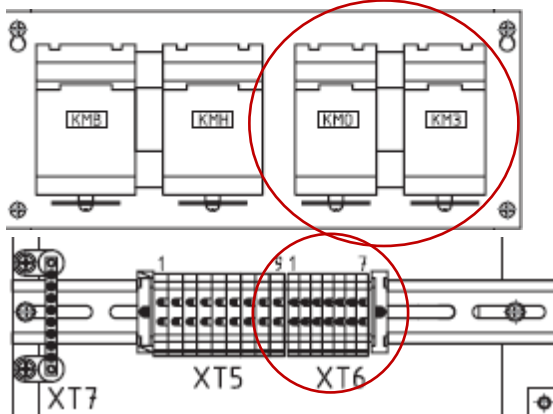


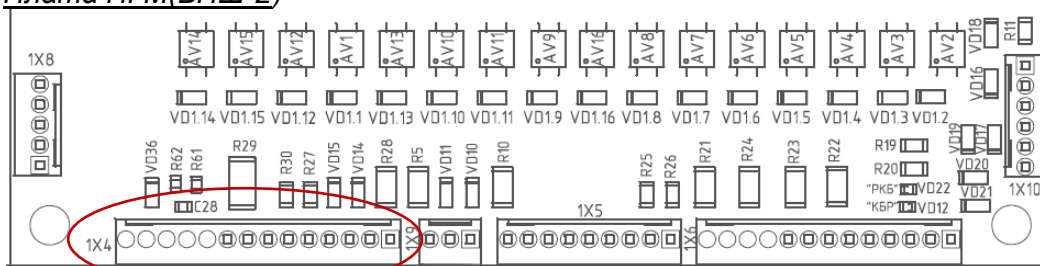
рис.6

- Обрыв контролируемой фазы. Следует проверить наличие связи по фазам между контакторами открытия(К5 «КМО») и(или) закрытия (К6 «КМЗ») дверей, клеммами для подключения фаз обмотки двигателя дверей (ХТ6:3,ХТ6:4,ХТ6:5,) и, при необходимости, клеммами для подключения фаз на самом двигателе



- Сигнал (напряжение) УТТ1,УТТ2 не поступает на вход БПШ-2(1Х4:11,1Х4:12) - (Проверить прохождение сигнала на плате ПККС 3Х1:4, 3Х1:5), либо вход неисправен

Плата ПГМ(БПШ-2)



Контроль потребления тока двигателем дверей может быть временно отключен(Программный параметр П8/01) в целях диагностики оборудования лифта или выявления причины сбоя. Настоятельно рекомендуется включить контроль после проведения всех работ по обслуживанию лифта во избежание повреждения оборудования



2.6 Код «06» (Перегрузка ДД)

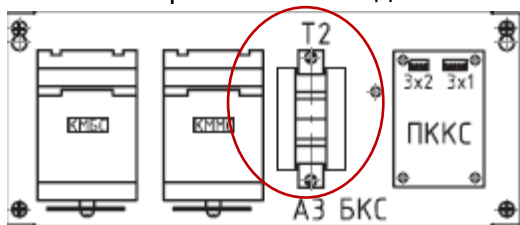


Описание: Во время включения нерегулируемого привода дверей, через схему контроля перегрузки по току двигателя дверей фиксируется высокое значение величины тока



Следует проверить, чтобы настройка параметра П0/13 соответствовала типу применяемого привода дверей: регулируемый или нерегулируемый. После задания типа привода как регулируемый система управления автоматически выключает контроль перегрузки по току двигателя дверей независимо от настройки параметра П8/04

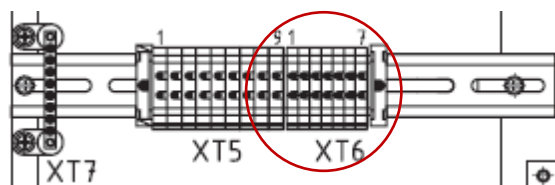
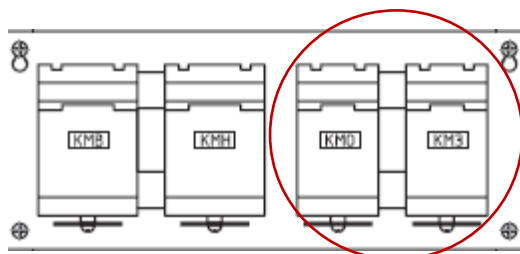
Контроль тока основан на измерении величины потребляемого приводом дверей, во время коммутации обмотки двигателя. В качестве датчика применяется трансформатор (Т2, схема ХК460.00.00-ХХ Э3), через который в виде нескольких витков (обмотка №4, схема ХК460.00.00-ХХ Э3) проходит одна из фаз обмотки двигателя дверей. Таким образом, контроль потребления ведется только по одной из 3 фаз. Данный датчик является общим для контроля тока потребления главным приводом по обмоткам большой и малой скорости, а так же потребления тока двигателем дверей (нерегулируемый привод дверей)



Допускается трехкратное повторение данного сбоя, прежде чем привод дверей и работа лифта будет окончательно заблокирована

Причины возникновения и методика устранения:

1. Слишком высокое напряжение, которое формируется на выходах УТТ1 и УТТ2 (обмотка №1) датчика тока (Т2) в следствии высокого потребления тока двигателем дверей. Это может быть связано с обрывом одной из фаз обмотки двигателя дверей. Следует проверить наличие связи по фазам между контактором открытия (К5 «КМ0») и (или) закрытия (К6 «КМ3») дверей, клеммами для подключения фаз обмотки двигателя дверей (ХТ6:3, ХТ6:4, ХТ6:5,) и, при необходимости, клеммами для подключения фаз на самом двигателе



Изм.	Лист	№ докум.	Подп.	Дата
------	------	----------	-------	------

ХК460.00.00 Э4

Лист

20



2.7 Код «07» (Потребление при выключенных приводах)

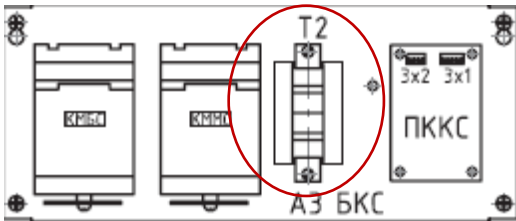


Описание: В момент, когда система управления выполнила отключение всех контролируемых приводов (главного на БС и МС и привода дверей), схема контроля потребления тока фиксирует наличие тока по одному из приводов



Следует проверить, чтобы настройка параметра П0/12 и П0/13 соответствовала типу применяемого главного привода и привода дверей соответственно: регулируемый или нерегулируемый. После задания типа привода как регулируемый система управления автоматически выключает контроль потребления независимо от настройки параметра П8/01

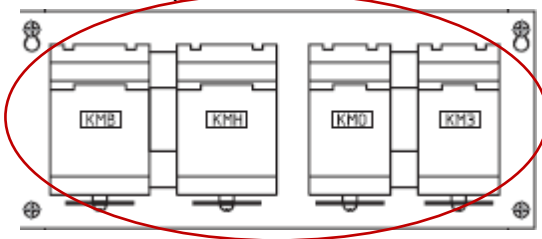
Контроль тока основан на измерении величины потребляемого главным приводом или приводом дверей тока, во время коммутации обмоток двигателя главного привода или привода дверей. В качестве датчика применяется трансформатор (Т2, схема ХК460.00.00-ХХ ЭЗ), через который в виде нескольких витков (обмотка №2,3,4, схема ХК460.00.00-ХХ ЭЗ) проходит одна из фаз обмотки двигателя главного привода большой и малой скорости, а также двигателя дверей. Таким образом, контроль потребления ведется только по одной из 3 фаз каждого из приводов. Данный датчик является общим для контроля тока потребления главным приводом по обмоткам большой и малой скорости, а так же потребления тока двигателем дверей (нерегулируемый привод дверей). Таким образом, если после подачи команд на отключение приводов, по контролируемой фазе одного из приводов будет протекать ток, то это вызовет сбой в работе лифта



При возникновении данной аварии работа лифта будет окончательно заблокирована и при аппаратной реализации выполнено аварийное отключение системы управления путем отключения автоматического выключателя QF1 посредством расцепителя U1 (ХК460.00.00-ХХ, лист2)

Причины возникновения и методика устранения:

1. Наиболее вероятная причина возникновения данной аварии может быть «залипание» одного из контакторов К3(КМБС), К4(КММС), К5(КМО), К6(КМЗ), в результате чего, несмотря на команду со стороны контроллера не будет выполнено обесточивание одного из приводов



2. Проверить схему контроля перегрузки по току (ЖК327.33.10 ЭЗ, лист 2) см. рис. 8

Плата ПГМ(БПШ-2)

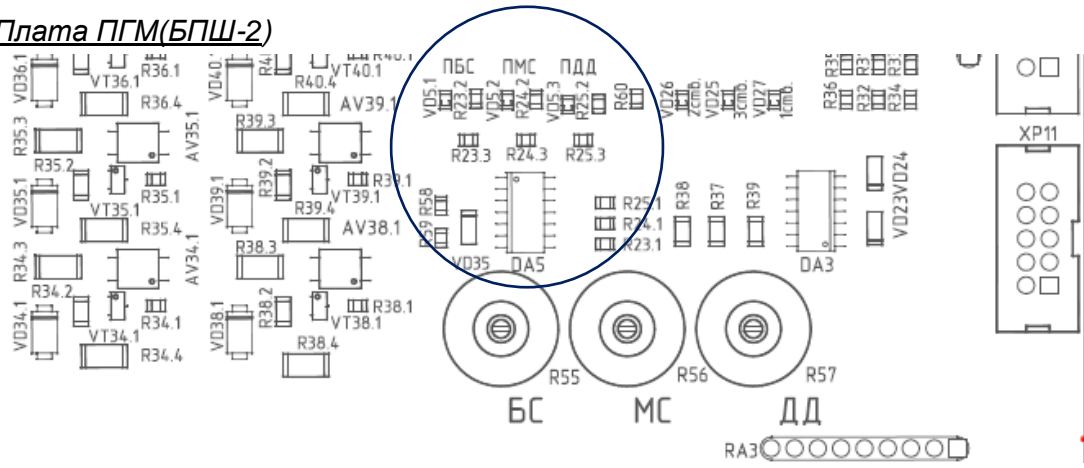


рис.8



Контроль потребления тока двигателями может быть временно отключен (Программный параметр П8/01) в целях диагностики оборудования лифта или выявления причины сбоя. Настоятельно рекомендуется включить контроль после проведения всех работ по обслуживанию лифта во избежание повреждения оборудования



2.8 Код «08» (Обрыв фаз после контакторов скорости)

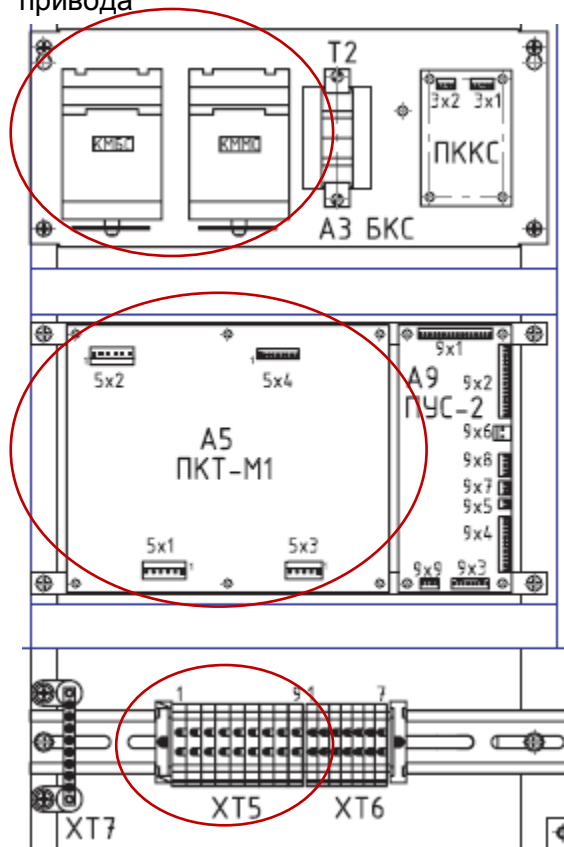


Описание: В момент включения контакторов скорости (контакторы второй ступени), либо в процессе движения кабины уже после включения контакторов скорости, схема контроля фаз двигателя главного привода фиксирует отсутствие одной или нескольких коммутированных фаз либо значительно снижение напряжение питания по данным фазам



Следует проверить, чтобы настройка параметра П0/12 соответствовала типу применяемого главного привода: регулируемый или нерегулируемый. После задания типа привода как регулируемый система управления автоматически выключает контроль фаз независимо от настройки параметра П8/06

Контроль фаз после контакторов скорости построен на контроле напряжений по фазам питания двигателя главного привода непосредственно после контакторов скорости (К3 «КМБС» и К4 «КММС»). Сигналы снимаются непосредственно с выходных клемм для подключения обмоток двигателя главного привода (ХТ5:4, ХТ5:5, ХТ5:6, ХТ5:7, ХТ5:8, ХТ5:9 схема ХК460.00.00-хх ЭЗ лист 2) и обрабатываются на плате ПКТ-М. Результатом обработки является нестабилизированное выпрямленное напряжение(5х4:3, 5х4:4 ПКТ-М). В зависимости от степени снижения напряжения на одной или нескольких фазах либо обрыва фаз, выходной сигнал может иметь значительные колебания напряжения вплоть до снижения до 0. Данный выходной сигнал передается в ПГМ(БПШ-2) и контроллер выполняет его обработку, принимая решение о качестве выходного питающего напряжения главного привода



Допускается трехкратное повторение данного сбоя, прежде чем работа лифта будет окончательно заблокирована

Причины возникновения и методика устранения:

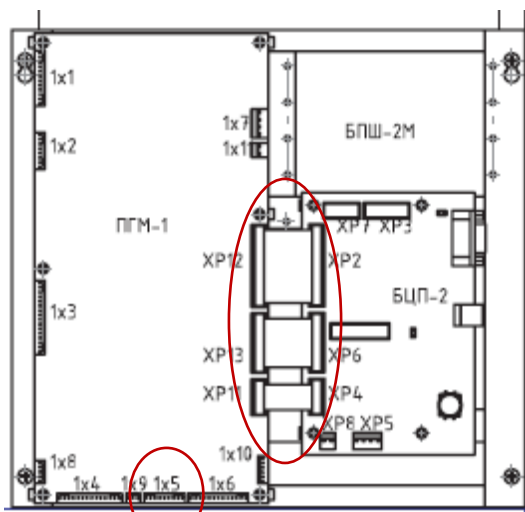
1. Отсутствуют фазы питания двигателя главного привода на зажимах К3(КМБС), К4(КММС) либо на входе, либо на выходе по причине обрыва провода(ов) или ослабления винтового зажима. В результате в процессе работы лифта при переключении контакторов может периодически пропадать контакт на винтовых зажимах, наблюдаться дребезг либо увеличение сопротивления на зажиме по причине плохого контакта. Контроллер фиксирует эти отклонения и формирует аварию, которая может носить при этом эпизодический характер.



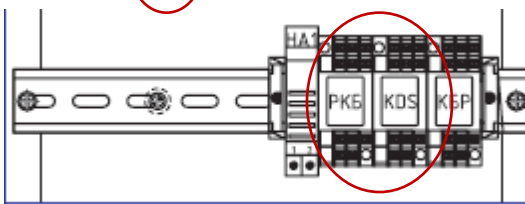
Если лифт остается в работе и не происходит блокировка его работы, а в памяти аварий присутствует код «08» и(или) система диспетчерского контроля периодически получает информацию о таком сбое, следует провести профилактические работы по предупреждению данной аварии, проверив наличие соответствующих связей и качество контактов

2. Обрыв сигнальных проводов между фазами после контакторов скорости и платой ПКТ-М со схемой контроля фаз. В этом случае при старте главного привода наблюдается качественное питание на клеммах самого двигателя, но система все равно фиксирует обрыв фаз. Если при отключении контроля фаз (параметр П8/06) наблюдается полноценная работа главного привода и при включенном контроле потребления тока, фиксируются аварии по току, то вероятнее всего имеет место обрыв фазных проводов

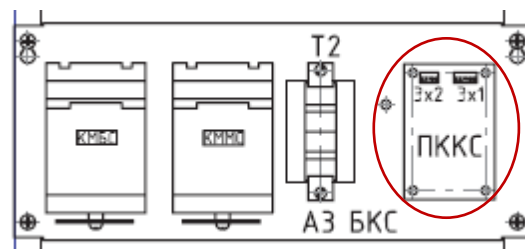
3. Неисправна схема контроля фаз (ПКТ-М) либо сигнал не поступает на вход контроллера БПШ (1х5:3, 1х5:4) см. рис.9



4. Проверить надежность подключения разъемов и шлейфов между платами ПГМ и БЦП в контроллере БПШ-2



5. Неисправно реле РКБ и(или) КДС. Данные реле прямо влияют на питание цепей управления (+24В). В случае их неисправности не выполняется включение контакторов средствами симисторных ключей, что приводит к естественному обрыву фаз



6. Проверить исправность симисторных ключей управляющих контакторами скорости двигателя главного привода



Контроль фаз после контакторов скорости может быть временно отключен (Программный параметр П8/06) в целях диагностики оборудования лифта или выявления причины сбоя. Настоятельно рекомендуется включить контроль после проведения всех работ по обслуживанию лифта во избежание повреждения оборудования

					ХК460.00.00 Э4	Лист
Изм.	Лист	№ докум.	Подп.	Дата		26



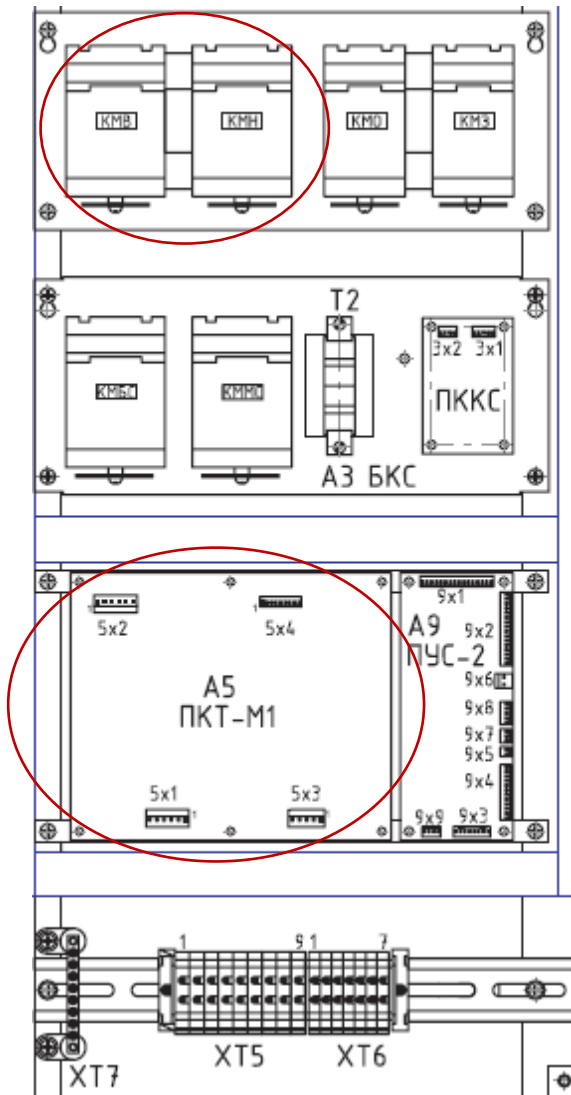
2.9 Код «09» (Обрыв фаз после контакторов направления)



Описание: В момент включения контакторов скорости (контакторы первой ступени), либо в процессе движения кабины уже после включения контакторов направления, схема контроля фаз двигателя главного привода фиксирует отсутствие одной или нескольких коммутированных фаз либо значительно снижение напряжение питания по данным фазам



Следует проверить, чтобы настройка параметра П0/12 соответствовала типу применяемого главного привода: регулируемый или нерегулируемый. После задания типа привода как регулируемая система управления автоматически выключает контроль фаз независимо от настройки параметра П8/06



Контроль фаз после контакторов направления построен на контроле напряжений по фазам питания двигателя главного привода непосредственно после контакторов направления (K1 «КМН» и K2 «КМВ»). Сигналы снимаются непосредственно с выходных зажимов контакторов и подключаются к плате ПКТ-М (5X2:2, 5X2:3, 5X2:3 схема ХК460.00.00-хх ЭЗ лист 2). Результатом обработки является нестабилизированное выпрямленное напряжение (5x4:5, 5x4:7 ПКТ-М). В зависимости от степени снижения напряжения на одной или нескольких фазах либо обрыва фаз, выходной сигнал может иметь значительные колебания напряжения вплоть до снижения до 0. Данный выходной сигнал передается в ПГМ(БПШ-2) и контроллер выполняет его обработку, принимая решение о качестве питающего напряжения главного привода после контакторов направления. Если питание не удовлетворяет заданным требованиям, то включение второй ступени контакторов не выполняется и фиксируется авария «09»



Допускается трехкратное повторение данного сбоя, прежде чем работа лифта будет окончательно заблокирована

Причины возникновения и методика устранения:

1. Отсутствуют фазы питания двигателя главного привода на зажимах K1(КМН), K2(КМВ) либо на входе, либо на выходе по причине обрыва провода(ов) или ослабления винтового зажима. В результате в процессе работы лифта при переключении контакторов может периодически пропадать контакт на винтовых зажимах, наблюдаться дребезг либо увеличение сопротивления на зажиме по

				Лист	
				ХК460.00.00 Э4	
Изм.	Лист	№ докум.	Подп.	Дата	27

причине плохого контакта. Контроллер фиксирует эти отклонения и формирует аварию, которая может носить при этом эпизодический характер.



Если лифт остается в работе и не происходит блокировка его работы, а в памяти аварий присутствует код «09» и(или) система диспетчерского контроля периодически получает информацию о таком сбое, следует провести профилактические работы по предупреждению данной аварии, проверив наличие соответствующих связей и качество контактов

2. Обрыв сигнальных проводов между фазами после контакторов направления и платой ПКТ-М со схемой контроля фаз. В этом случае при отключении контроля фаз (параметр П8/06) наблюдается полноценная работа главного привода. Если же при включенном контроле потребления тока, фиксируются аварии по току, то вероятнее всего имеет место обрыв фазных проводов
3. Неисправна схема контроля фаз (ПКТ-М) либо сигнал не поступает на вход контроллера БПШ (1x5:7, 1x5:8) см. рис.10

Плата ПГМ(БПШ-2)

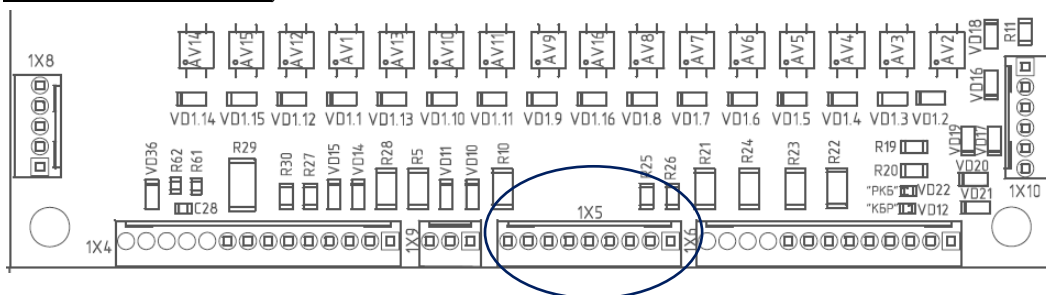
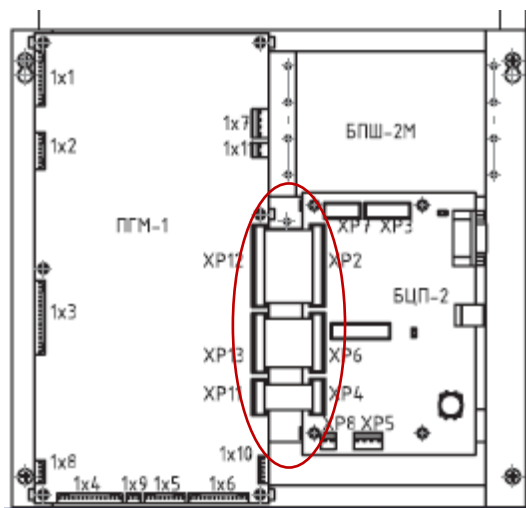
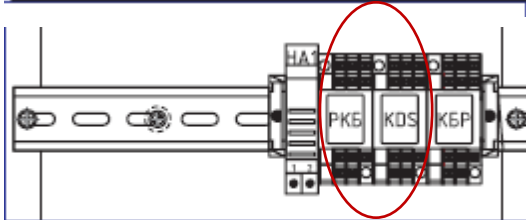


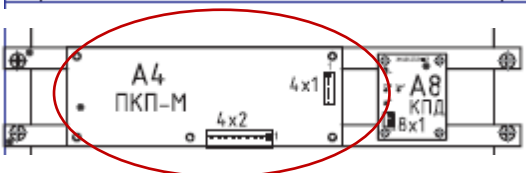
рис.10



4. Проверить надежность подключения разъемов и шлейфов между платами ПГМ и БЦП в контроллере БПШ-2



5. Неисправно реле РКБ и(или) КДС. Данные реле прямо влияют на питание цепей управления (+24В). В случае их неисправности не выполняется включение контакторов средствами симисторных ключей, что приводит к естественному обрыву фаз



6. Проверить исправность симисторных ключей управляющих контакторами направления двигателя главного привода ПКП-М



Контроль фаз после контакторов направления может быть временно отключен (Программный параметр П8/06) в целях диагностики оборудования лифта или выявления причины сбоя. Настоятельно рекомендуется включить контроль после проведения всех работ по обслуживанию лифта во избежание повреждения оборудования

					ХК460.00.00 Э4	Лист
Изм.	Лист	№ докум.	Подп.	Дата		29



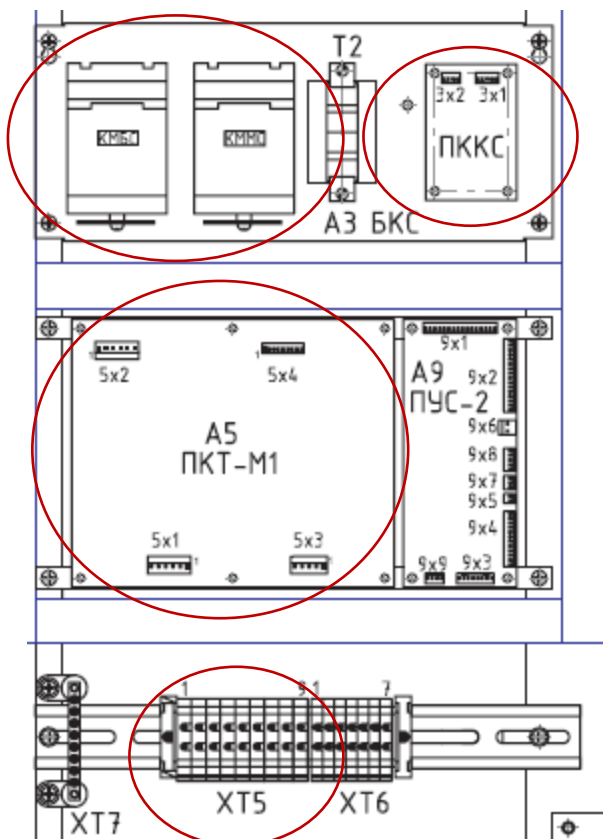
2.10 Код «0А» (Нет отключения фаз после контакторов скорости)



Описание: В момент отключения контакторов скорости (контакторы второй ступени), схема контроля фаз двигателя главного привода фиксирует наличие коммутированных фаз. Не снимается напряжение питания двигателя главного привода



Следует проверить, чтобы настройка параметра П0/12 соответствовала типу применяемого главного привода: регулируемый или нерегулируемый. После задания типа привода как регулируемый система управления автоматически выключает контроль фаз независимо от настройки параметра П8/06



Контроль фаз после контакторов скорости построен на контроле напряжений по фазам питания двигателя главного привода непосредственно после контакторов скорости (К3 «КМБС» и К4 «КММС»). Сигналы снимаются непосредственно с выходных клемм для подключения обмоток двигателя главного привода (ХТ5:4, ХТ5:5, ХТ5:6, ХТ5:7, ХТ5:8, ХТ5:9 схема ХК460.00.00-хх ЭЗ лист 2) и обрабатываются на плате ПКТ-М. Результатом обработки является нестабилизированное выпрямленное напряжение (5х4:3, 5х4:4 ПКТ-М).



Выполняется срочное отключение контакторов первой ступени (контакторы направления), наложение тормоза и блокировка работы лифты

Причины возникновения и методика устранения:

1. «Залипание» контакторов скорости К3(КМБС), К4(КММС) В результате, в процессе работы лифта при выключении контакторов не происходит отключение контактов и на двигателе остается одна или несколько фаз
2. Пробой симисторных ключей управления контакторами скорости (плата ПКТ-М), в результате чего не выполняется обесточивание катушек контакторов при подаче команды на отключение



Контроль фаз после контакторов скорости может быть временно отключен (Программный параметр П8/06) в целях диагностики оборудования лифта или выявления причины сбоя. Настоятельно рекомендуется включить контроль после проведения всех работ по обслуживанию лифта во избежание повреждения оборудования

					Лист
					30
Изм.	Лист	№ докум.	Подп.	Дата	ХК460.00.00 Э4



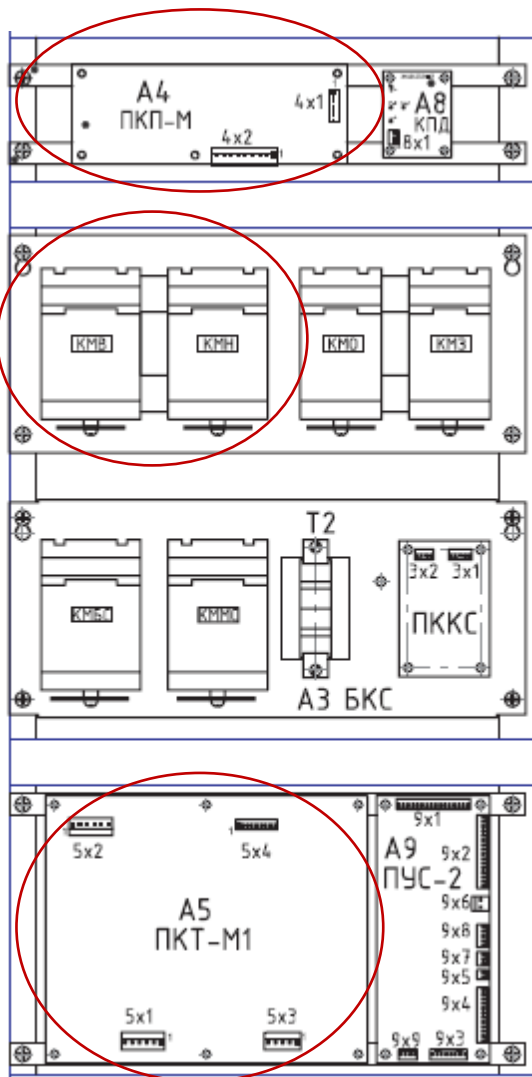
2.11 Код «0b» (Нет отключения фаз после контакторов направления)



Описание: В момент отключения контакторов направления (контакторы первой ступени), схема контроля фаз двигателя главного привода фиксирует наличие коммутированных фаз. Не снимается напряжение питания двигателя главного привода



Следует проверить, чтобы настройка параметра П0/12 соответствовала типу применяемого главного привода: регулируемый или нерегулируемый. После задания типа привода как регулируемый система управления автоматически выключает контроль фаз независимо от настройки параметра П8/06



Контроль фаз после контакторов направления построен на контроле напряжений по фазам питания двигателя главного привода непосредственно после контакторов направления (K1 «КМН» и K2 «КМВ»). Сигналы снимаются непосредственно с выходных зажимов контакторов и подключаются к плате ПКТ-М (5X2:2, 5X2:3, 5X2:4 схема ХК460.00.00-хх ЭЗ лист 2). Результатом обработки является нестабилизированное выпрямленное напряжение (5x4:5, 5x4:7 ПКТ-М). Данный выходной сигнал передается в ПГМ(БПШ-2) и контроллер выполняет его обработку, принимая решение о качестве питающего напряжения главного привода после контакторов направления.



Выполняется срочное отключение контакторов первой ступени (контакторы направления), наложение тормоза и блокировка работы лифты. Как правило, при возникновении такой аварии вторая ступень контакторов (контакторы скорости) уже отключена

Причины возникновения и методика устранения:

1. «Залипание» контакторов направления K1(KMN), K4(KMB) В результате, в процессе работы лифта при выключении контакторов не происходит отключение контактов и на выходных зажимах этих контакторов остается одна или несколько фаз
2. Пробой симисторных ключей управления контакторами направления (плата ПКТ-М), в результате чего не выполняется обесточивание катушек контакторов при подаче команды на отключение



Контроль фаз после контакторов направления может быть временно отключен (Программный параметр П8/06) в целях диагностики оборудования лифта или выявления причины сбоя. Настоятельно рекомендуется включить контроль после проведения всех работ по обслуживанию лифта во избежание повреждения оборудования

					ХК460.00.00 Э4	Лист
Изм.	Лист	№ докум.	Подп.	Дата		32



2.12 Код «0С» (Обрыв фаз после контакторов двигателя дверей)

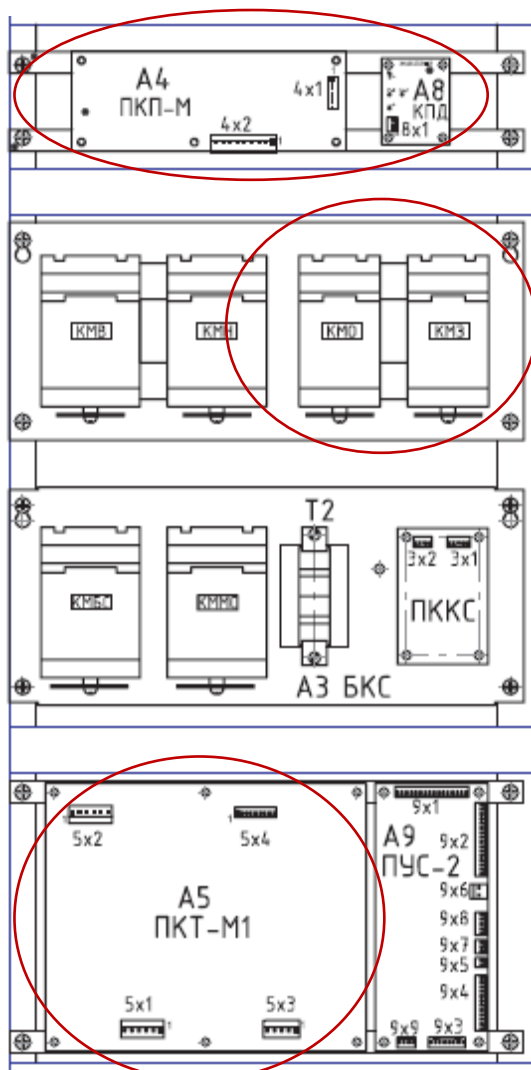


фазам

Описание: При включении контакторов двигателя дверей (К5 «КМО», К6 «КМЗ»), схема контроля фаз двигателя дверей фиксирует отсутствие одной или нескольких коммутированных фаз либо значительно снижение напряжение питания по данным



Следует проверить, чтобы настройка параметра П0/13 соответствовала типу применяемого привода дверей: регулируемый или нерегулируемый. После задания типа привода как регулируемый система управления автоматически выключает контроль фаз независимо от настройки параметра П8/07



Контроль фаз после контакторов двигателя дверей построен на контроле напряжений по фазам питания двигателя главного привода непосредственно после контакторов направления движения дверей (К5 «КМО» и К6 «КМЗ»). Сигналы снимаются непосредственно с выходных клемм ХТ6:3, ХТ6:4, ХТ6:5 и подключаются к плате ПКТ-М (5Х3:1, 5Х3:2, 5Х3:3 схема ХК460.00.00-хх ЭЗ лист 2). Результатом обработки является нестабилизированное выпрямленное напряжение. В зависимости от степени снижения напряжения на одной или нескольких фазах либо обрыва фаз, выходной сигнал может иметь значительные колебания напряжения вплоть до снижения до 0. Данный выходной сигнал передается в ПГМ(БПШ-2) и контроллер выполняет его обработку, принимая решение о качестве питающего напряжения главного привода после контакторов направления. Если питание не удовлетворяет заданным требованиям, то включение второй ступени контакторов не выполняется и фиксируется авария «0С»



Допускается трехкратное повторение данного сбоя, прежде чем работа лифта будет окончательно заблокирована

Причины возникновения и методика устранения:

1. Отсутствуют фазы питания двигателя дверей на зажимах К5(КМО), К6(КМЗ) либо на входе, либо на выходе по причине обрыва провода(ов) или ослабления винтового зажима. В результате в процессе работы лифта при переключении контакторов может периодически пропадать контакт на винтовых зажимах, наблюдаться дребезг либо увеличение сопротивления на зажиме по причине плохого контакта. Контроллер фиксирует эти отклонения и формирует аварию, которая может носить при этом эпизодический характер.

Изм.	Лист	№ докум.	Подп.	Дата
------	------	----------	-------	------

ХК460.00.00 Э4

Лист

33



Если лифт остается в работе и не происходит блокировка его работы, а в памяти аварий присутствует код «0С» и(или) система диспетчерского контроля периодически получает информацию о таком сбое, следует провести профилактические работы по предупреждению данной аварии, проверив наличие соответствующих связей и качество контактов

- Обрыв сигнальных проводов между фазами после контакторов двигателя дверей и платой ПКТ-М со схемой контроля фаз. В этом случае при отключении контроля фаз (параметр П8/07) наблюдается полноценная работа привода дверей. Если же при включенном контроле потребления тока, фиксируются аварии по току, то вероятнее всего имеет место обрыв фазных проводов(при этом важно, чтобы время фиксирования аварии – примерно 1,5с – не превышало времени работы привода дверей)
- Неисправна схема контроля фаз (ПКТ-М) либо сигнал не поступает на вход контроллера БПШ (1x5:1, 1x5:2) см. рис.10

Плата ПГМ(БПШ-2)

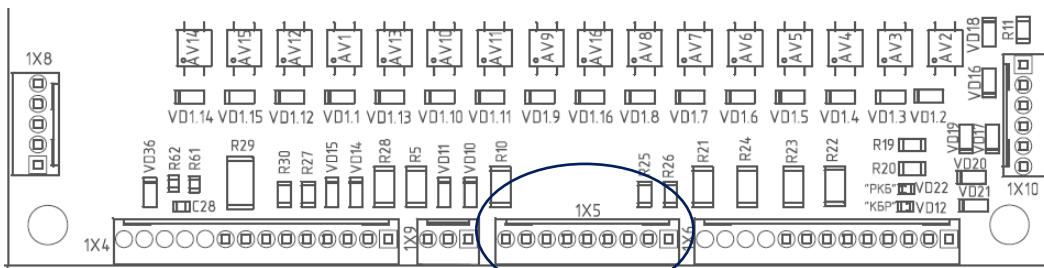
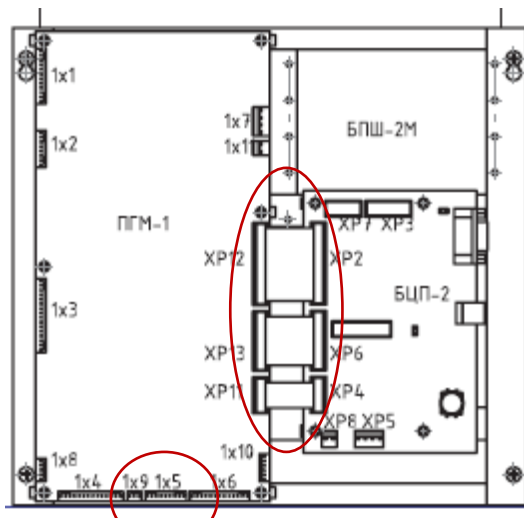
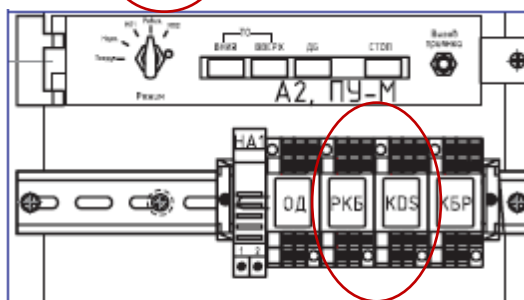


рис.11



- Проверить надежность подключения разъемов и шлейфов между платами ПГМ и БЦП в контроллере БПШ-2

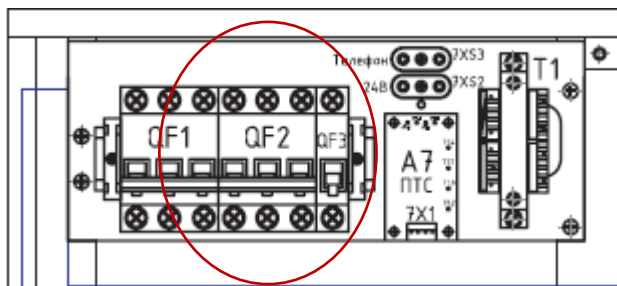


- Неисправно реле РКБ и(или) КДС. Данные реле прямо влияют на питание цепей управления (+24В). В случае их неисправности не выполняется включение контакторов средствами симисторных ключей, что приводит к естественному обрыву фаз



Реле «ОД» может отсутствовать в конкретном исполнении станции управления

- Проверить исправность симисторных ключей управляющих контакторами привода дверей



7. Проверить исправность и включение автоматического выключателя привода дверей QF2



Контроль фаз после контакторов двигателя дверей может быть временно отключен (Программный параметр П8/07) в целях диагностики оборудования лифта или выявления причины сбоя. Настоятельно рекомендуется включить контроль после проведения всех работ по обслуживанию лифта во избежание повреждения оборудования

					ХК460.00.00 Э4	Лист
Изм.	Лист	№ докум.	Подп.	Дата		35



2.13 Код «0d» (Нет отключения фаз как симисторами управления контакторами привода дверей так и симисторами фаз питания ДД)

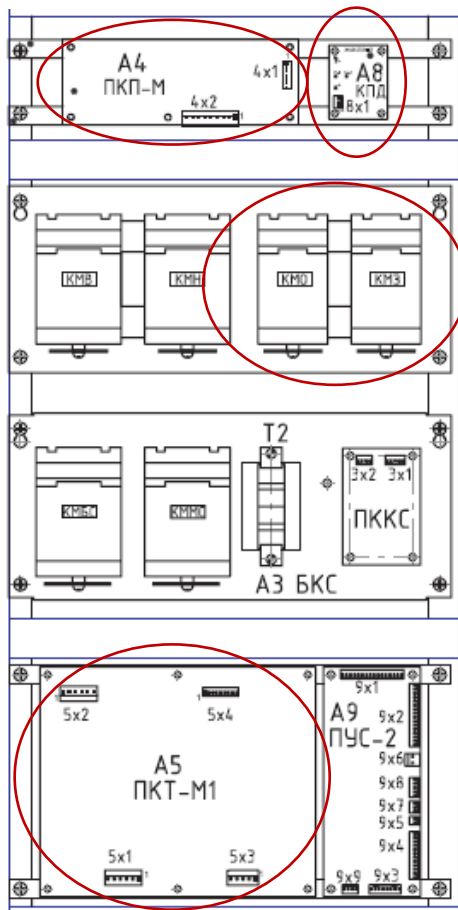


Описание:

1. Если имеется исполнение с двухступенчатым включением привода дверей (1 ступень – коммутация фаз питания двигателя дверей посредством контакторов (К5 «КМО», К6 «КМЗ»); 2 ступень – коммутация фаз питания двигателя дверей симисторами), то данная ошибка указывает на то, что после выполнения процедуры выключения (обесточивания) привода дверей на выходных клеммах для подключения обмоток двигателя дверей фиксируется напряжение питания (т.е. не выполнилось выключение контакторов привода дверей и симисторов)
2. Если имеется исполнение с одноступенчатым включением привода дверей (включение привода дверей осуществляется только посредством контакторов (К5 «КМО», К6 «КМЗ»)), то данная ошибка указывает на то, что после выполнения процедуры выключения (обесточивания) привода дверей на выходных клеммах для подключения обмоток двигателя дверей фиксируется напряжение питания (т.е. не выполнилось выключение контакторов привода дверей по причине их «залипания» не отключения симисторов управления контакторами привода дверей либо не отключения симистора фазы питания симисторных ключей управления контакторами привода дверей)



Следует проверить, чтобы настройка параметра П0/13 соответствовала типу применяемого привода дверей: регулируемый или нерегулируемый. После задания типа привода как регулируемый система управления автоматически выключает контроль фаз независимо от настройки параметра П8/07



Контроль фаз после контакторов двигателя дверей построен на контроле напряжений по фазам питания двигателя главного привода непосредственно после контакторов направления движения дверей (К5 «КМО» и К6 «КМЗ»). Сигналы снимаются непосредственно с выходных клемм ХТ6:3, ХТ6:4, ХТ6:5 и подключаются к плате ПКП-М (5Х3:1, 5Х3:2, 5Х3:3 схема ХК460.00.00-хх ЭЗ лист 2). Результатом обработки является нестабилизированное выпрямленное напряжение. В зависимости от степени снижения напряжения на одной или нескольких фазах либо обрыва фаз, выходной сигнал может иметь значительные колебания напряжения вплоть до снижения до 0. Данный выходной сигнал передается в ПГМ(БПШ-2) и контроллер выполняет его обработку, принимая решение о качестве питающего напряжения главного привода после контакторов направления.

Управление питанием двигателя дверей осуществляется в 2 этапа. Сначала формируется фаза питания (управления) катушек контакторов двигателя дверей посредством ключа на плате КЛД. Далее эта фаза поступает на плату ПКП-М и запитывает симисторные ключи управления контакторами привода дверей (К5 «КМО» и К6 «КМЗ»). При подаче команды на открытие/закрытие дверей соответствующий

Изм.	Лист	№ докум.	Подп.	Дата
------	------	----------	-------	------

ХК460.00.00 Э4

Лист

36

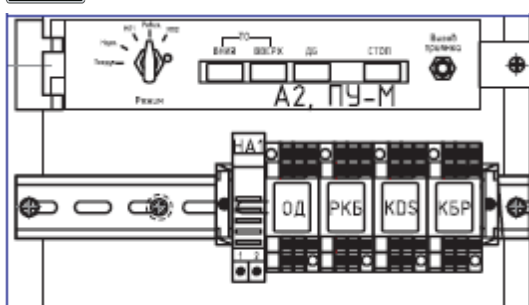
симисторный ключ коммутирует фазу, полученную с КПД на катушку соответствующего контактора, в результате чего выполняется включение контактора либо открытия либо закрытия дверей. Выключение выполняется в обратном порядке

Причины возникновения и методика устранения (применительно к одноступенчатой организации включения двигателя дверей):

1. Для возникновения данного события необходимо чтобы одновременно выполнились следующие условия
 - пробой ключа на плате КПД либо его не отключение
 - пробой ключа открытия и(или) закрытия дверей на плате ПКП-М либо его не отключение **либо при исправности всех ключей произошло залипание контактора открытия или закрытия дверей**



Таким образом, необходимо проверить исправность контакторов К5 «КМО» и К6 «КМЗ» и симисторных ключей



2. Питание драйверов симисторных ключей осуществляется через реле «КДС», которое формирует напряжение питания цепи управления «UKL» (+24В). При регистрации аварий происходит обесточивание данной цепи как минимум на 6 сек. Если при этом происходит отключение контакторов привода дверей, то это говорит о пробое одного или нескольких из вышеуказанных симисторных ключей



Аварии типа «0Е» и «0F» сужают круг поиска неисправности и обеспечивают более детальное указание на причину сбоя в работе привода дверей и как правило всегда предшествуют возникновению аварии «0d»



Контроль фаз после контакторов двигателя дверей может быть временно отключен (Программный параметр П8/07) в целях диагностики оборудования лифта или выявления причины сбоя. Настоятельно рекомендуется включить контроль после проведения всех работ по обслуживанию лифта во избежание повреждения оборудования



2.14 Код «0E» (Нет отключения фаз симисторами питания ДД)



Описание:

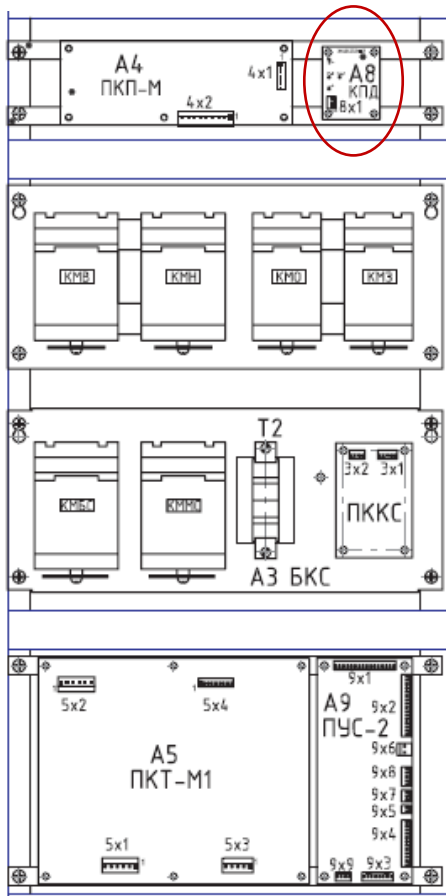
1. Если имеется исполнение с двухступенчатым включением привода дверей (1 ступень – коммутация фаз питания двигателя дверей посредством контакторов (К5 «КМО», К6 «КМЗ»); 2 ступень – коммутация фаз питания двигателя дверей симисторами), то данная ошибка указывает на то, что после выполнения процедуры выключения (обесточивания) привода дверей на выходах симисторных ключей (2 ступень) фиксируется напряжение питания
2. Если имеется исполнение с одноступенчатым включением привода дверей (включение привода дверей осуществляется только посредством контакторов (К5 «КМО», К6 «КМЗ»)), то данная ошибка указывает на то, что в процессе выполнения процедуры включения/выключения привода дверей фиксируется не отключение симисторного ключа (Разрешение включения привода дверей) на плате КПД



Следует проверить, чтобы настройка параметра П0/13 соответствовала типу применяемого привода дверей: регулируемый или нерегулируемый. После задания типа привода как регулируемый система управления автоматически выключает контроль фаз независимо от настройки параметра П8/07



Данная авария, как правило, предшествует возникновению аварии «0d» и носит высокий приоритет опасности для привода дверей. Поэтому в случае, если система управления обнаруживает пробой данного ключа, то это приводит к блокировке работы привода дверей и лифта в целом



Контроль фаз после контакторов двигателя дверей построен на контроле напряжений по фазам питания двигателя главного привода непосредственно после контакторов направления движения дверей (К5 «КМО» и К6 «КМЗ»). Сигналы снимаются непосредственно с выходных клемм ХТ6:3, ХТ6:4, ХТ6:5 и подключаются к плате ПКТ-М (5Х3:1, 5Х3:2, 5Х3:3 схема ХК460.00.00-хх ЭЗ лист 2). Результатом обработки является нестабилизированное выпрямленное напряжение. В зависимости от степени снижения напряжения на одной или нескольких фазах либо обрыва фаз, выходной сигнал может иметь значительные колебания напряжения вплоть до снижения до 0. Данный выходной сигнал передается в ПГМ(БПШ-2) и контроллер выполняет его обработку, принимая решение о качестве питающего напряжения главного привода после контакторов направления.

Управление питанием двигателя дверей осуществляется в 2 этапа. Сначала формируется фаза питания (управления) катушек контакторов двигателя дверей посредством ключа на плате КПД (разрешение управления приводом дверей). Далее эта фаза поступает на плату ПКП-М и запитывает симисторные ключи управления контакторами привода дверей (К5 «КМО» и К6 «КМЗ»). При подаче команды на

Изм.	Лист	№ докум.	Подп.	Дата

ХК460.00.00 Э4

Лист

38

открытие/закрытие дверей соответствующий симисторный ключ коммутирует фазу, полученную с КПД на катушку соответствующего контактора, в результате чего выполняется включение контактора либо открытия либо закрытия дверей. Выключение выполняется в обратном порядке

Причины возникновения и методика устранения(применительно к одноступенчатой организации включения двигателя дверей):

Каждый раз при включении/выключении привода дверей, контроллер системы управления формирует последовательность действия для выявления сбоя в цепи управления приводом дверей вплоть до отдельного ключа и по косвенным признакам определяет их исправность. Данная авария явно указывает на пробой симисторного ключа на плате КПД и неотключение фазы питания катушек контакторов привода дверей на выходе данного ключа



Контроль фаз после контакторов двигателя дверей может быть временно отключен (Программный параметр П8/07) в целях диагностики оборудования лифта или выявления причины сбоя. Настоятельно рекомендуется включить контроль после проведения всех работ по обслуживанию лифта во избежание повреждения оборудования



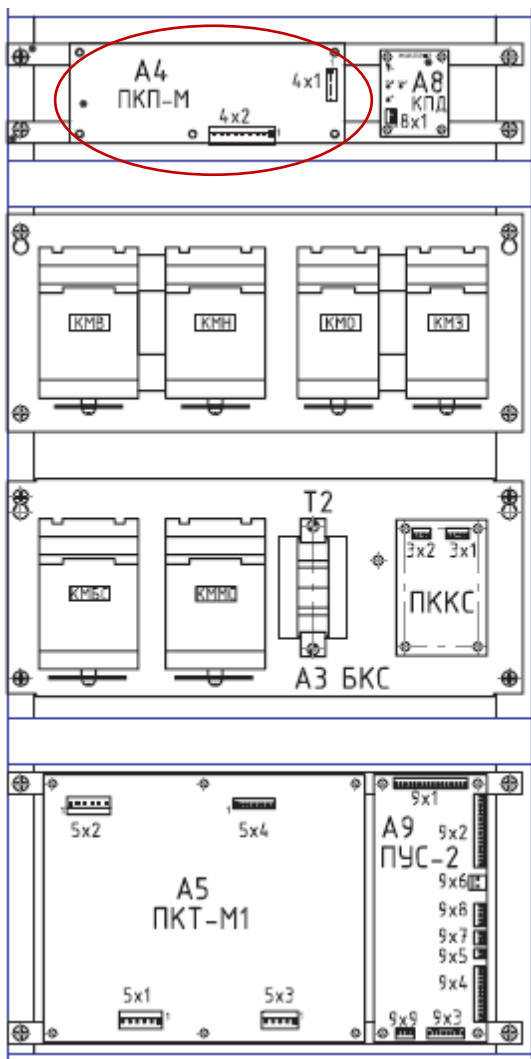
2.15 Код «0F» (Нет отключения фаз симисторами управления контакторами ДД)



Описание: Во время включения/выключения привода дверей система управления лифтом фиксирует невыключение симисторов управления контакторами привода дверей (К5 «КМО» и К6 «КМЗ») на плате ПКП-М



Следует проверить, чтобы настройка параметра П0/13 соответствовала типу применяемого привода дверей: регулируемый или нерегулируемый. После задания типа привода как регулируемый система управления автоматически выключает контроль фаз независимо от настройки параметра П8/07



Данная авария, как правило, предшествует возникновению аварии «0d» и носит высокий приоритет опасности для привода дверей.

Поэтому в случае, если система управления обнаруживает пробой данного ключа, то это приводит к блокировке работы привода дверей и лифта в целом

Контроль фаз после контакторов двигателя дверей построен на контроле напряжений по фазам питания двигателя главного привода непосредственно после контакторов направления движения дверей (К5 «КМО» и К6 «КМЗ»). Сигналы снимаются непосредственно с выходных клемм ХТ6:3, ХТ6:4, ХТ6:5 и подключаются к плате ПКТ-М (5Х3:1, 5Х3:2, 5Х3:3 схема ХК460.00.00-хх ЭЗ лист 2). Результатом обработки является нестабилизированное выпрямленное напряжение. В зависимости от степени снижения напряжения на одной или нескольких фазах либо обрыва фаз, выходной сигнал может иметь значительные колебания напряжения вплоть до снижения до 0. Данный выходной сигнал передается в ПГМ(БПШ-2) и контроллер выполняет его обработку, принимая решение о качестве питающего напряжения главного привода после контакторов направления.

Управление питанием двигателя дверей осуществляется в 2 этапа. Сначала формируется фаза питания(управления) катушек контакторов двигателя дверей посредством ключа на плате

КПД(разрешение управления приводом дверей). Далее эта фаза поступает на плату ПКП-М и запитывает симисторные ключи управления контакторами привода дверей (К5 «КМО» и К6 «КМЗ»). При подаче команды на открытие/закрытие дверей соответствующий симисторный ключ коммутирует фазу, полученную с КПД на катушку соответствующего контактора, в результате чего выполняется включение контактора либо открытия либо закрытия дверей. Выключение выполняется в обратном порядке

Причины возникновения и методика устранения(применительно к одноступенчатой организации включения двигателя дверей):

					Лист
					ХК460.00.00 Э4
Изм.	Лист	№ докум.	Подп.	Дата	40

Каждый раз при включении/выключении привода дверей, контроллер системы управления формирует последовательность действия для выявления сбоя в цепи управления приводом дверей вплоть до отдельного ключа и по косвенным признакам определяет их исправность. Данная авария явно указывает на пробой симисторных ключей(или одного из них, если данная авария возникает либо только при открытии либо только при закрытии дверей) на плате ПКП-М и неотключению фаз(ы) питания катушек контакторов привода дверей на выходе данных ключей



Контроль фаз после контакторов двигателя дверей может быть временно отключен (Программный параметр П8/07) в целях диагностики оборудования лифта или выявления причины сбоя. Настоятельно рекомендуется включить контроль после проведения всех работ по обслуживанию лифта во избежание повреждения оборудования

					ХК460.00.00 Э4	Лист
Изм.	Лист	№ докум.	Подп.	Дата		41



2.16 Код «10» (Резерв)



2.17 Код «11» (Ошибка КС в канале групповой работы)



Описание: При включении станции управления в группу(пару) контроллер станции по линии групповой работы получает пакет данных с ошибкой контрольной суммы

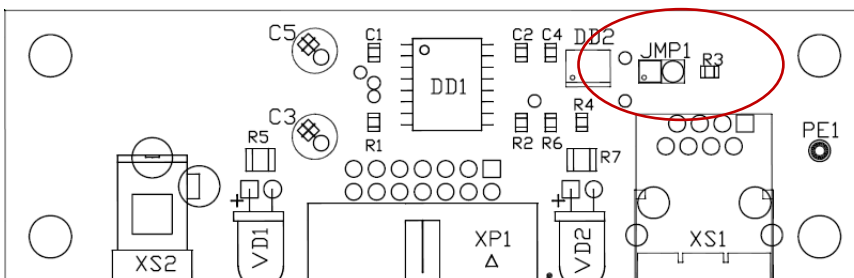
При подключении кабеля групповой (парной работы) контроллер станции управления автоматически начинает анализировать поток данных по каналу связи RS-485 между своим портом и портом удаленного контроллера(станции включенной в группу/пару). При этом каждый полученный пакет данных анализируется на предмет совпадения полученной и вычисленной контрольной суммы. В случае несовпадения результатов вычисления принятый пакет не принимается в обработку и выдается соответствующее предупреждение

Причины возникновения и методика устранения:

1. Если индикация данного кода носит устойчивый характер на станции управления при «горячем» отключении кабеля групповой работы в момент совместной работы с остальными станциями, то это не является признаком повреждения порта – просто внезапное пропадание связи нарушает установившуюся синхронизацию и контроллер может зафиксировать у себя это состояние до следующего подключения кабеля(без выключения питания) либо при перезапуске контроллера
2. Устойчивый характер индикации данного кода аварии для подключенной в группу станции управления может говорить о неисправности порта, высокой зашумленностью канала групповой работы, неисправностью или неверным расключением кабеля групповой работы, выбран неверный тип кабеля или линия связи несогласованна



На плате модуля групповой работы расположен джампер, позволяющий подключать/отключать согласующий резистор 120Ом. Однако, следует отметить, что подключение данного резистора на короткой длине кабеля до 30м приводит к сбою в работе канала группы и его подключение не рекомендуется. При наличии сбоя на длине свыше 30м следует определять экспериментально необходимость подключения данного резистора



Появление данного предупреждения в станции, подключенной в группу (парную работу) эпизодически или постоянно означает, что в течении индикации данного предупреждения лифт автоматически переключается в одиночное управления равно. Если при этом лифт является ведущим в паре, то это будет всегда сопровождаться регистрацией всех вызовов ведущему лифту, назначенных парному лифту. При этом оба лифта выполняют обработку общих зарегистрированных вызовов. Если связь будет восстановлена, то несмотря на это, не будет выполнено перераспределение вызовов ранее назначенных ведущему в результате сбоя связи, но

					Лист
					ХК460.00.00 Э4
Изм.	Лист	№ докум.	Подп.	Дата	42

будет выполняться перераспределение всех вновь поступающих вызовов. Несмотря на то, что при этом у обоих лифтов появляются общие зарегистрированные вызовы, вероятность обработки общих вызовов обоими лифтами крайне мала



2.18 Код «12» (Неполный пакет данных в группе)



Описание: При включении станции управления в группу(пару) контроллер станции получает неполный пакет данных от удаленного контроллера

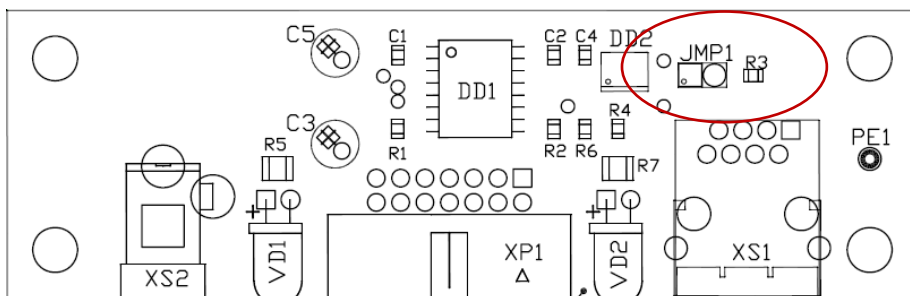
При подключении кабеля групповой(парной работы) контроллер станции управления автоматически начинает анализировать поток данных по каналу связи RS-485 между своим портом и портом удаленного контроллера(станции включенной в группу/пару). При этом анализируется длина принимаемого пакета на предмет ее соответствия

Причины возникновения и методика устранения:

1. Следует отметить, что если данный код предупреждения появляется на станции, которая не подключена кабельным подключением в группу, то это является причиной неисправности в схеме подключенного к входу процессора порта. Чаще всего это потеря контакта в электронных компонентах во входном тракте порта. Как правило при этом код предупреждения высвечивается эпизодически (периодически появляется) и не влияет на работу лифта. Если лифт не планируется использовать в группе, то этим предупреждением можно пренебречь, либо необходимо выполнить проверку исправности порта
2. Если индикация данного кода носит устойчивый характер на станции управления при «горячем» отключении кабеля групповой работы в момент совместной работы с остальными станциями, то это не является признаком повреждения порта – просто внезапное пропадание связи нарушает установившуюся синхронизацию и контроллер может зафиксировать у себя это состояние до следующего подключения кабеля(без выключения питания) либо при перезапуске контроллера
3. Устойчивый характер индикации данного кода аварии для подключенной в группу станции управления может говорить о неисправности порта, высокой зашумленностью канала групповой работы, неисправностью или неверным расключением кабеля групповой работы, выбран неверный тип кабеля или линия связи несогласованна



На плате модуля групповой работы расположен джампер, позволяющий подключать/отключать согласующий резистор 120Ом. Однако, следует отметить, что подключение данного резистора на короткой длине кабеля до 30м приводит к сбою в работе канала группы и его подключение не рекомендуется. При наличии сбоя на длине свыше 30м следует определять экспериментально необходимость подключения данного резистора



Изм.	Лист	№ докум.	Подп.	Дата
------	------	----------	-------	------

ХК460.00.00 Э4

Лист

43



Появление данного предупреждения в станции, подключенной в группу (парную работу) эпизодически или постоянно означает, что в течении индикации данного предупреждения лифт автоматически переключается в одиночное управления равно. Если при этом лифт является ведущим в паре, то это будет всегда сопровождаться регистрацией всех вызовов ведущему лифту, назначенных парному лифту. При этом оба лифта выполняют обработку общих зарегистрированных вызовов. Если связь будет восстановлена, то несмотря на это, не будет выполнено перераспределение вызовов ранее назначенных ведущему в результате сбоя связи, но будет выполняться перераспределение всех вновь поступающих вызовов. Несмотря на то, что при этом у обоих лифтов появляются общие зарегистрированные вызовы, вероятность обработки общих вызовов обоими лифтами крайне мала

					ХК460.00.00 Э4	Лист
Изм.	Лист	№ докум.	Подп.	Дата		44



2.19 Код «13» (Два ведущих устройства в группе)



Описание: При включении станции управления в группу(пару) контроллер станции, для которого указан адрес ведущего («0») получает пакет данных от удаленного контроллера с адресом ведущего лифта в группе(паре) - «0»

При подключении кабеля групповой(парной работы) контроллер станции управления автоматически начинает анализировать поток данных по каналу связи RS-485 между своим портом и портом удаленного контроллера(станции включенной в группу/пару). При этом анализируется адрес принимаемого пакета данных. Адрес «0» в группе любой размерности (количества лифтов) может быть только у одного устройства, которое выполняет перераспределение вызовов в группе. Появление в группе двух устройств с адресом ведущего приводит к сбою в работе, нарушая логику работы лифтов в части перераспределения вызовов либо даже полностью парализуя эту функцию. Но как одиночные лифты, все лифты в группе остаются работоспособны

Причины возникновения и методика устранения:

Индикация данного предупреждения указывает на то, что связь в канале групповой(парной работы) носит стабильный, устойчивый характер. Причина возникновения данного предупреждения – это неверное задание адреса станции в группе для одной или нескольких станций управления.

1. Для парной работы следует выделить в паре ведомое устройство и в параметре «П4/01» задать адрес ведомой станции в паре как «1»



При парной работе всегда ведущая станция имеет адрес «0», а ведомая – адрес «1»

2. Для работы станций в группе контроллер группы всегда имеет адрес «0», а все лифты подключенные к контроллеру группы должны иметь произвольные адреса от «1» до «15» и, разумеется, не совпадать(быть уникальными). Следует проверить в параметре «П4/01» каждой из станций управления значения адресов

2.20 Код «14» («Резерв»)

Описание: Резервный код. Не назначен ни одному событию

					ХК460.00.00 Э4	Лист
Изм.	Лист	№ докум.	Подп.	Дата		46



2.21 Код «15» (Резерв)



2.22 Код «16» (Ошибка КС в канале ДС)



Описание: При подключении к станции управления по цифровому каналу устройства из комплекта СДДЛ(Система диспетчеризации и диагностики лифтов), контроллер станции по линии ДС получает пакет данных с ошибкой контрольной суммы

При подключении станции к СДДЛ по цифровому каналу, контроллер станции управления автоматически начинает анализировать поток данных по каналу связи RS-485 между своим портом и портом устройства из комплекта СДДЛ. При этом каждый полученный пакет данных анализируется на предмет совпадения полученной и вычисленной контрольной суммы. В случае несовпадения результатов вычисления принятый пакет не принимается в обработку и выдается соответствующее предупреждение

Причины возникновения и методика устранения:

1. Если индикация данного кода носит устойчивый характер на станции управления при «горячем» отключении кабеля в момент совместной работы с СДДЛ, то это не является признаком повреждения порта ДС – просто внезапное пропадание связи нарушает установившуюся синхронизацию и контроллер может зафиксировать у себя это состояние до следующего подключения кабеля(без выключения питания) либо при перезапуске контроллера
2. Устойчивый характер индикации данного кода аварии для подключенной к СДДЛ станции управления может говорить о неисправности порта ДС, высокой зашумленностью канала ДС (диспетчерской связи), неисправностью или неверным расключением кабеля ДС, выбран неверный тип кабеля (как правило, СДДЛ комплектуют свое оборудование специальными кабелями которые удовлетворяют всем требованиям) или линия связи несогласованна
3. Проверьте наличие и подключение согласующего резистора на стороне устройства из комплекта СДДЛ. Если такой резистор присутствует – отключите его, если отключить невозможно, то следует его физически демонтировать



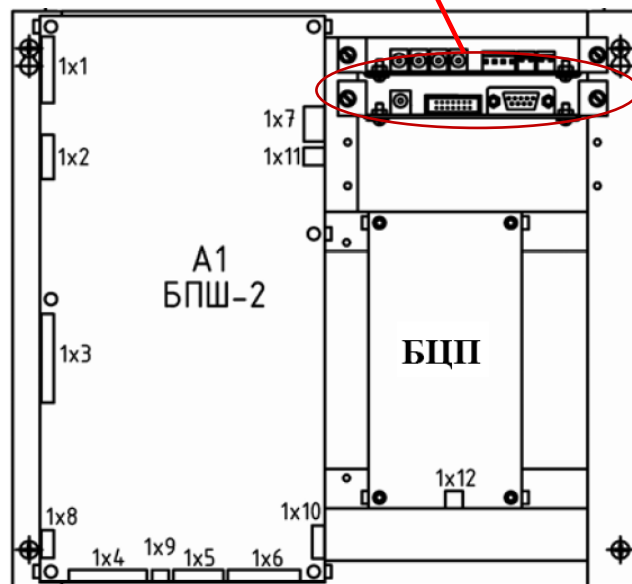
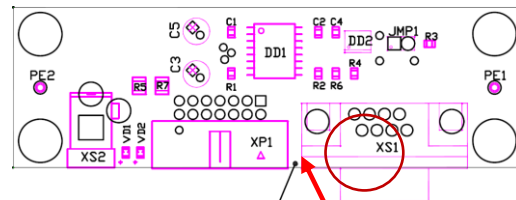
На плате с портом ДС расположен джампер, позволяющий подключать/отключать согласующий резистор 120Ом. Однако следует отметить, что подключение данного резистора на короткой длине кабеля до 30м приводит к сбою в работе канала ДС и его подключение не рекомендуется. При наличии сбоя на длине свыше 30м следует определять экспериментально необходимость подключения данного резистора как на стороне порта ДС системы управления станции, так и на стороне устройства СДДЛ



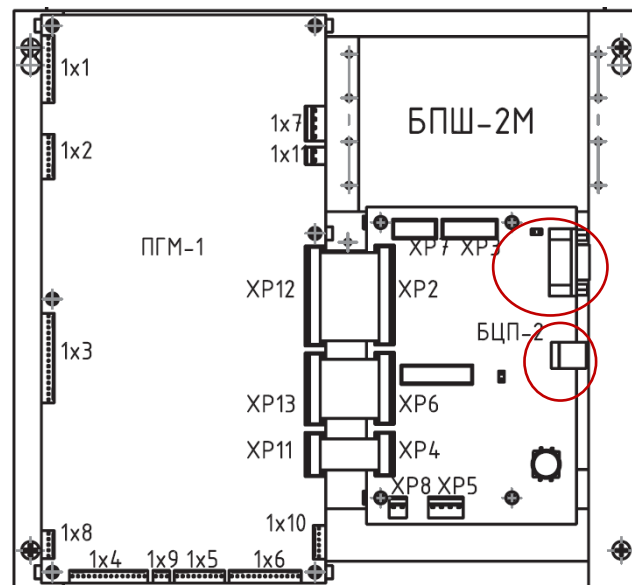
Следует отметить, что расположение порта ДС зависит от типа исполнения БПШ-2

										Лист
										47
Изм.	Лист	№ докум.	Подп.	Дата	ХК460.00.00 Э4					

а) БПШ-2 с БЦП1 имеет порт ДС, выполненный в виде отдельного модуля, который при необходимости монтируется на рамку контроллера БПШ2 и подключается шлейфом к плате центрального процессора БЦП1, поэтому сбой в работе порта может быть вызван дополнительно и благодаря плохому соединению через шлейф



б) БПШ-2 с БЦП2 имеет порт ДС, интегрированный на плату центрального процессора БЦП2, при этом с данным портом связан USB порт, обеспечивающий подключение диагностической программы к станции управления. Поэтому все предупреждения по порту ДС касаются и USB подключения

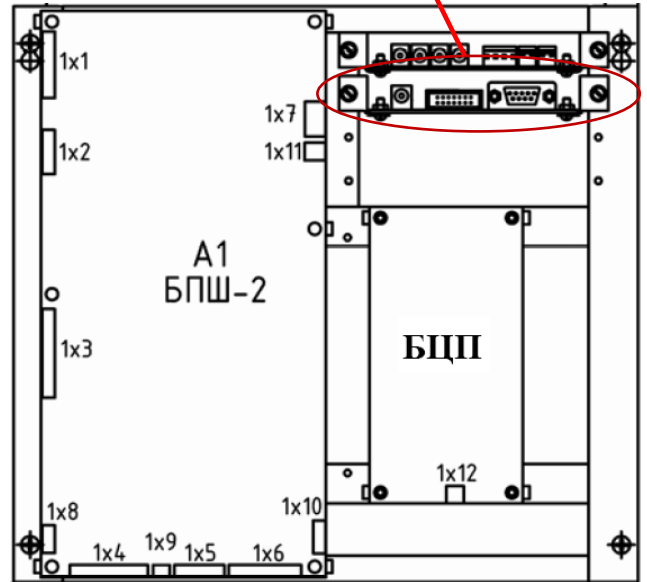
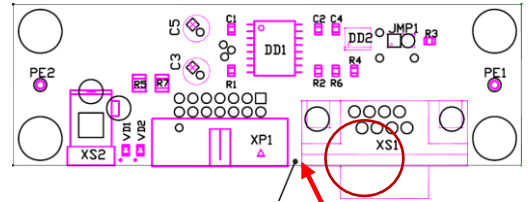


Изм.	Лист	№ докум.	Подп.	Дата

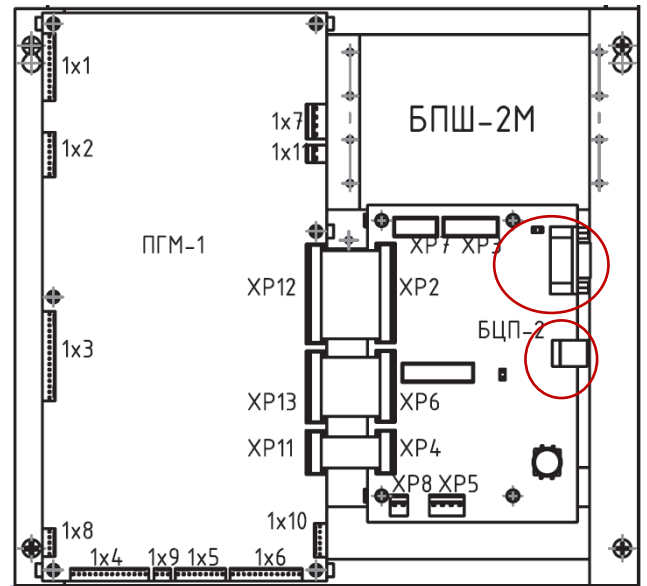


Следует отметить, что расположение порта ДС зависит от типа исполнения БПШ-2

а) БПШ-2 с БЦП1 имеет порт ДС, выполненный в виде отдельного модуля, который при необходимости монтируется на рамку контроллера БПШ2 и подключается шлейфом к плате центрального процессора БЦП1, поэтому сбой в работе порта может быть вызван дополнительно и благодаря плохому соединению через шлейф



б) БПШ-2 с БЦП2 имеет порт ДС, интегрированный на плату центрального процессора БЦП2, при этом с данным портом связан USB порт, обеспечивающий подключение диагностической программы к станции управления. Поэтому все предупреждения по порту ДС касаются и USB подключения



Изм.	Лист	№ докум.	Подп.	Дата

ХК460.00.00 Э4

Лист

50

2.24 Код «18» («--»)

Описание: Резервный код. Не назначен ни одному событию

					ХК460.00.00 Э4	Лист
Изм.	Лист	№ докум.	Подп.	Дата		51



2.25 Код «19» (Превышение времени выполнения команды по ГП и ПД)

Описание: Во время включения/выключения главного привода и привода дверей система управления фиксирует превышение предельно допустимого времени выполнения команды на одном из этапов

Контроль превышения времени выполнения команды, основан вычислении времени и его превышении при выполнении каждого из этапов включения/выключения главного привода и привода дверей. Любая процедура управления приводом выполняется в виде последовательности действий, каждое из которых контролируется своим временным отрезком и имеет свой набор контрольных параметров. В случае, если состояние контролируемых параметров носит неустойчивый характер (периодически принимают противоположные по своей сути значения), то система не в состоянии принять решение о переходе к следующему этапу. Поэтому любой такой этап сопровождается временным контролем. Неустойчивое состояние контролируемых параметров приводит к возникновению аварии «19»



Допускается трехкратное повторение данного сбоя, прежде чем главный привод и работа лифта будет окончательно заблокирована

Причины возникновения и методика устранения:



Для выявления причины возникновения данной аварии, прежде всего нужно понимать применительно с каким типом привода произошла данная авария и на каком этапе



Для нерегулируемого привода причиной возникновения данной аварии может быть невозможность выполнить контроль по фазам и току потребления главного привода и привода дверей. Чтобы сузить границы поиска необходимо непосредственно в машинном помещении визуально контролировать сам процесс включения/выключения приводов, чтобы определить на каком этапе фиксируется данная авария, либо просмотреть подробный отчет по истории аварий в ЧипТюнер, для определения этого этапа. После этого следует обратиться к разделам данного руководства, описывающих аварии с кодами «01» - «0F»



Для регулируемого привода причиной данной аварии могут стать невозможность выполнить контроль сигналов обратной связи от ЧП главного привода и привода дверей (Готовность, Работа, Тормоз ит.д.), а так же доп. исполнительных механизмов (контактор двигателя КМС) Чтобы сузить границы поиска необходимо непосредственно в машинном помещении визуально контролировать сам процесс включения/выключения приводов, чтобы определить на каком этапе фиксируется данная авария, либо просмотреть подробный отчет по истории аварий в ЧипТюнер, для определения этого этапа. После этого следует обратиться к разделам данного руководства, описывающих аварии с кодами «80» - «87»



Данная авария позволяет системе управления упреждать «сомнительное» управление приводами в условиях неопределенной обратной связи или неустойчивого контроля в случае сбоя в их работе, монтаже или неисправности исполнительных устройств. Это позволяет значительно повысить безопасность работы лифта и защитить оборудование от преждевременного износа или выхода из строя

										Лист
										52
Изм.	Лист	№ докум.	Подп.	Дата						



2.26 Код «1А» («Залипла» кнопка «Двери открыть»)

Описание: Система управления лифтом фиксирует нажатие и удержание кнопки «Двери открыть» поста приказов

Во время работы контроллер системы управления непрерывно контролирует все кнопки и выключатели в матрице сигналов на предмет их перехода в активное статическое состояние (для кнопки «Двери открыть» - это замкнутое состояние). В случае обнаружения такого состояния на индикаторах БПШ2 высвечивает код соответствующей кнопки и отображается в течении всего времени ее удержания. Так как одновременно могут удерживаться несколько кнопок, то на индикаторах всегда отображается код только одной самой приоритетной. После устранения причины «залипания» отображаемой кнопки, на индикаторе будет высвечиваться код следующей и т.д. (ЧипТюнер позволяет просматривать как всю матрицу в реальном времени, так и визуальное представление всех вызывных и приказных кнопок одновременно)

Пример матрицы до 16 этажей

Координаты	Цель	SC1(C0)	SC2(C1)	SC3(C2)	SC4(C3)	SC5(C4)	SC6(C5)	SC7(C6)	SC8(C7)
		276	277	278	279	273	274	275	272А
SK1 (K0)	384	Вызов1 (BB1)	Вызов5 (BB5)	Вызов9 (BB9)	Вызов13 (BB13)	-	(BH5)	(BH9)	(BH13)
SK2 (K1)	385	Вызов2 (BB2)	Вызов6 (BB6)	Вызов10 (BB10)	Вызов14 (BB14)	(BH2)	(BH6)	(BH10)	(BH14)
SK3 (K2)	386	Вызов3 (BB3)	Вызов7 (BB7)	Вызов11 (BB11)	Вызов15 (BB15)	(BH3)	(BH7)	(BH11)	(BH15)
SK4 (K3)	387	Вызов4 (BB4)	Вызов8 (BB8)	Вызов12 (BB12)	Вызов16 (BB16)	(BH4)	(BH8)	(BH12)	(BH16)
SK5 (K4)	288	Приказ1	Приказ3	Приказ5	Приказ7	Приказ9	Приказ11	Приказ13	Приказ15
SK6 (K5)	289	Приказ2	Приказ4	Приказ6	Приказ8	Приказ10	Приказ12	Приказ14	Приказ16
SK7 (K6)	290	ОТКРЫТЬ	ОТМЕНА	ЗАКРЫТЬ	15кг	90%	110%	-	RG1
SK8 (K7)	291	ВКО	ВКЗ	ВБР	ДЗВ	ДЗН	ТО	ВКЛ КМС	RG2

	- Нормально замкнутые контакты
	- Нормально разомкнутые контакты



На индикаторах отображается даже кратковременное нажатие кнопки(в этом случае индикация носит эпизодический кратковременный характер) – это позволяет прямо из машинного помещения контролировать и оценивать работу кнопок вызывных постов и поста приказов в нормальном рабочем режиме лифта

Причины возникновения и методика устранения:

1. Физическое удержание кнопки пассажиром
2. Механическое «залипание» кнопки, в следствии перекоса толкателя или неисправности механического контакта кнопки
3. Неисправность в матрице сигналов, связанная с пробоем развязывающих диодов или в следствии ошибок в расключении



2.27 Код «1b» («Залипла» кнопка «Двери закрыть»)

Описание: Система управления лифтом фиксирует нажатие и удержание кнопки «Двери закрыть» поста приказов

Во время работы контроллер системы управления непрерывно контролирует все кнопки и выключатели в матрице сигналов на предмет их перехода в активное статическое состояние (для кнопки «Двери закрыть» - это замкнутое состояние). В случае обнаружения такого состояния на индикаторах БПШ2 высвечивает код соответствующей кнопки и отображается в течении всего времени ее удержания. Так как одновременно могут удерживаться несколько кнопок, то на индикаторах всегда отображается код только одной самой приоритетной. После устранения причины «залипания» отображаемой кнопки, на индикаторе будет высвечиваться код следующей и т.д. (ЧипТюнер позволяет просматривать как всю матрицу в реальном времени, так и визуальное представление всех вызывных и приказных кнопок одновременно)

Пример матрицы до 16 этажей

Координаты	Цель	SC1(C0)	SC2(C1)	SC3(C2)	SC4(C3)	SC5(C4)	SC6(C5)	SC7(C6)	SC8(C7)
		276	277	278	279	273	274	275	272A
SK1 (K0)	384	Вызов1 (BB1)	Вызов5 (BB5)	Вызов9 (BB9)	Вызов13 (BB13)	-	(BH5)	(BH9)	(BH13)
SK2 (K1)	385	Вызов2 (BB2)	Вызов6 (BB6)	Вызов10 (BB10)	Вызов14 (BB14)	(BH2)	(BH6)	(BH10)	(BH14)
SK3 (K2)	386	Вызов3 (BB3)	Вызов7 (BB7)	Вызов11 (BB11)	Вызов15 (BB15)	(BH3)	(BH7)	(BH11)	(BH15)
SK4 (K3)	387	Вызов4 (BB4)	Вызов8 (BB8)	Вызов12 (BB12)	Вызов16 (BB16)	(BH4)	(BH8)	(BH12)	(BH16)
SK5 (K4)	288	Приказ1	Приказ3	Приказ5	Приказ7	Приказ9	Приказ11	Приказ13	Приказ15
SK6 (K5)	289	Приказ2	Приказ4	Приказ6	Приказ8	Приказ10	Приказ12	Приказ14	Приказ16
SK7 (K6)	290	ОТКРЫТЬ	ОТМЕНА	ЗАКРЫТЬ	15кг	90%	110%	-	RG1
SK8 (K7)	291	ВКО	ВКЗ	ВБР	ДЗВ	ДЗН	ТО	ВКЛ КМС	RG2

	- Нормально замкнутые контакты
	- Нормально разомкнутые контакты



На индикаторах отображается даже кратковременное нажатие кнопки(в этом случае индикация носит эпизодический кратковременный характер) – это позволяет прямо из машинного помещения контролировать и оценивать работу кнопок вызывных постов и поста приказов в нормальном рабочем режиме лифта

Причины возникновения и методика устранения:

1. Физическое удержание кнопки пассажиром
2. Механическое «залипание» кнопки, в следствии перекоса толкателя или неисправности механического контакта кнопки
3. Неисправность в матрице сигналов, связанная с пробоем развязывающих диодов или в следствии ошибок в расключении



2.28 Код «1С» («Залипла» кнопка «Отмена»)

Описание: Система управления лифтом фиксирует нажатие и удержание кнопки «Отмена» поста приказов

Во время работы контроллер системы управления непрерывно контролирует все кнопки и выключатели в матрице сигналов на предмет их перехода в активное статическое состояние (для кнопки «Отмена» - это замкнутое состояние). В случае обнаружения такого состояния на индикаторах БПШ2 высвечивает код соответствующей кнопки и отображается в течении всего времени ее удержания. Так как одновременно могут удерживаться несколько кнопок, то на индикаторах всегда отображается код только одной самой приоритетной. После устранения причины «залипания» отображаемой кнопки, на индикаторе будет высвечиваться код следующей и т.д. (ЧипТюнер позволяет просматривать как всю матрицу в реальном времени, так и визуальное представление всех вызывных и приказных кнопок одновременно)

Пример матрицы до 16 этажей

Координаты	Цепь	SC1(C0)	SC2(C1)	SC3(C2)	SC4(C3)	SC5(C4)	SC6(C5)	SC7(C6)	SC8(C7)
		276	277	278	279	273	274	275	272A
SK1 (K0)	384	Вызов1 (BB1)	Вызов5 (BB5)	Вызов9 (BB9)	Вызов13 (BB13)	-	(BH5)	(BH9)	(BH13)
SK2 (K1)	385	Вызов2 (BB2)	Вызов6 (BB6)	Вызов10 (BB10)	Вызов14 (BB14)	(BH2)	(BH6)	(BH10)	(BH14)
SK3 (K2)	386	Вызов3 (BB3)	Вызов7 (BB7)	Вызов11 (BB11)	Вызов15 (BB15)	(BH3)	(BH7)	(BH11)	(BH15)
SK4 (K3)	387	Вызов4 (BB4)	Вызов8 (BB8)	Вызов12 (BB12)	Вызов16 (BB16)	(BH4)	(BH8)	(BH12)	(BH16)
SK5 (K4)	288	Приказ1	Приказ3	Приказ5	Приказ7	Приказ9	Приказ11	Приказ13	Приказ15
SK6 (K5)	289	Приказ2	Приказ4	Приказ6	Приказ8	Приказ10	Приказ12	Приказ14	Приказ16
SK7 (K6)	290	ОТКРЫТЬ	ОТМЕНА	ЗАКРЫТЬ	15кг	90%	110%	-	RG1
SK8 (K7)	291	ВКО	ВКЗ	ВБР	ДЗВ	ДЗН	ТО	ВКЛ КМС	RG2

	- Нормально замкнутые контакты
	- Нормально разомкнутые контакты



На индикаторах отображается даже кратковременное нажатие кнопки (в этом случае индикация носит эпизодический кратковременный характер) – это позволяет прямо из машинного помещения контролировать и оценивать работу кнопок вызывных постов и поста приказов в нормальном рабочем режиме лифта

Причины возникновения и методика устранения:

1. Физическое удержание кнопки пассажиром
2. Механическое «залипание» кнопки, в следствии перекоса толкателя или неисправности механического контакта кнопки
3. Неисправность в матрице сигналов, связанная с пробоем развязывающих диодов или в следствии ошибок в расключении



2.29 Код «1d» (превышение предельно допустимой номинальной большой скорости)

Описание: Во время работы главного привода система управления зафиксировала превышение предельно допустимой номинальной скорости движения кабины



Следует отметить, что согласно установленных норм, предельно допустимая скорость регламентирована и контролируется специальными механическими устройствами. Однако данный электронный контроль со стороны системы управления позволяет контролировать превышение скорости при движении кабины в оба направления с учетом установленного предела превышения номинальной большой скорости и тем самым не только страховать механическое устройство, но и упреждать его срабатывание, не позволяя срабатывать выключателям цепи безопасности (если это удастся сделать средствами контроллера).

Контроль превышения предельно допустимой номинальной большой скорости, основан на вычислении реальной текущей скорости движения кабины и сравнении полученного результата с заданными параметрами, а именно

П1/03 (Номинальная большая скорость движения кабины)

Пd/02 (Допустимое превышение скорости движения кабины в %)



- Текущая скорость кабины вычисляется с использованием датчика скорости ДО(датчик оптический)

- эталон предела превышения скорости вычисляется по следующей формуле:

$$\text{«П1/03»}/10 + ((\text{«П1/03»}/10) * \text{«Пd/02»})/100$$



Каждый раз, когда система будет фиксировать превышение скорости контроллер лифта будет пытаться в рабочем порядке выполнить замедление и останов кабины с последующим формированием кода аварии. Если это не удастся, то выполняется аварийный останов кабины с блокировкой работы приводов.

Причины возникновения и методика устранения:

1. Неверно задано значение параметра П1/03 (Номинальная большая скорость движения кабины) и(или) Пd/02 (Допустимое превышение скорости движения кабины). Если главный привод имеет настройки при которых реальная скорость движения кабины выше чем значение скорости, заданное в параметре П1/03, то контроллер в совокупности со значением параметра Пd/02 может неверно оценивать верхний предел скорости, что может вызывать аварийное замедление кабины. В этом случае чаще всего замедление осуществляется в рабочем порядке, и лифт возвращается в нормальную работу. Такое поведение может носить как системный, так и эпизодический характер. В этом случае необходимо задать правильные значения скорости и предела в указанных параметрах
2. Если неисправен датчик скорости либо его монтаж выполнен с нарушением требований по установке и прокладке сигнальных и силовых проводов в результате чего наблюдается высокая зашумленность в канале датчика скорости, то при движении кабины контроллер может фиксировать многократные импульсы(пики) из-за ложного шума в канале датчика скорости, что приводит к неверному вычислению

					ХК460.00.00 Э4	Лист
Изм.	Лист	№ докум.	Подп.	Дата		56

скорости. Такое поведение, как правило, носит системный характер. В этом случае необходимо проверить монтаж, установку, прокладку сигнального кабеля от датчика скорости. **Экран кабеля датчика скорости не должен быть подключен к шине заземления, а сам кабель не должен быть проложен в непосредственной близости от шины заземления**

3. При соблюдении пунктов 1 и 2 причиной может быть реальное ускорение движения кабины в результате сбоя лифтового оборудования. В этом случае, как правило, контроллеру не удастся выполнить замедление программным способом, поэтому выполняется попытка рабочего аварийного останова для предотвращения срабатывания выключателей цепи безопасности с целью попытки аварийной эвакуации пассажиров на малой скорости или скорости дотягивания

					ХК460.00.00 Э4	Лист
Изм.	Лист	№ докум.	Подп.	Дата		57

2.30 Код «1Е» («--»)

Описание: Резервный код. Не назначен ни одному событию

					ХК460.00.00 Э4	Лист
Изм.	Лист	№ докум.	Подп.	Дата		58



2.31 Код «1F» (Пожар в кабине лифта)

Описание: Зафиксировано срабатывание датчика системы контроля пожарной опасности в кабине лифта



В зависимости от того как задан параметр П0/17 (Возврат в режим «Нормальная работа» после снятия сигнала пожарной опасность) данная авария может иметь статус либо устранимая(П0/17 = 1) либо неустраняемая(П0/17 = 0)

Контроль аварии, основан мониторинге состояния «сухих контактов» датчика пожарной опасности внутри кабины, при этом это может быть любой датчик имеющий нормально замкнутые контакты.

Причины возникновения и методика устранения:

1. Зафиксировано срабатывание датчика пожарной опасности, размещенного в кабине лифте (разрыв нормально замкнутых контактов)
2. Обрыв проводов, к которым подключены НЗ контакты датчика пожарной опасности
3. В случае отсутствия датчика пожарной опасности не установлена перемычка в соответствующих контактах разъема (см. электропривод)

					ХК460.00.00 Э4	Лист
Изм.	Лист	№ докум.	Подп.	Дата		59



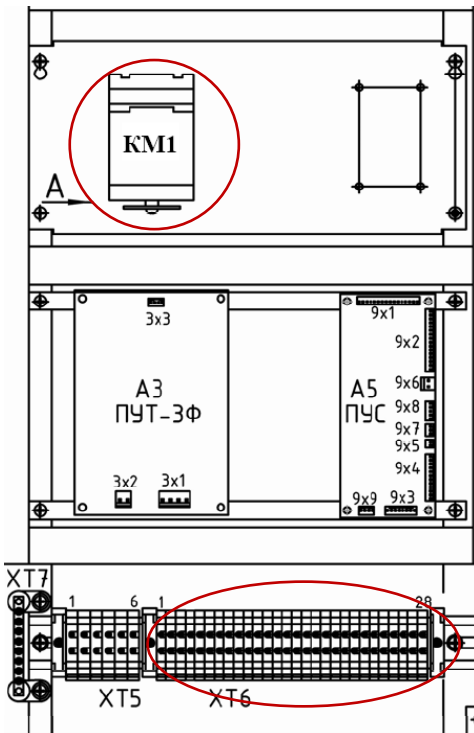
2.33 Код «80» (Нет сигнала «Готовность ЧП ГП» или ЧП ГП неисправен)



Описание: В процессе работы лифта система управления фиксирует отсутствие сигнала обратной связи от частотного преобразователя главного привода «Готовность ЧП»



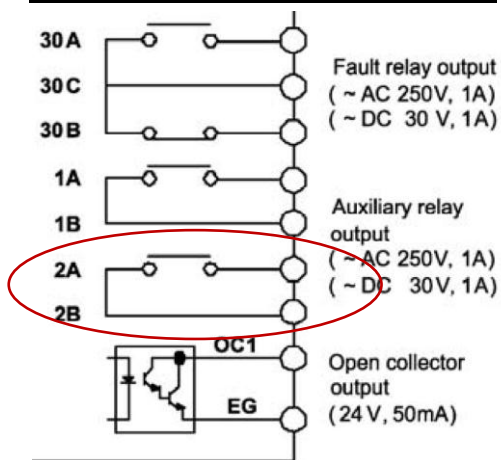
Следует проверить, чтобы настройка параметра П0/12 соответствовала типу применяемого главного привода: регулируемый или нерегулируемый. После задания типа привода как регулируемый система управления автоматически включает входной контактор КМ1, деактивирует контроль аварий для нерегулируемого привода и активирует механизм контроля обратной связи по регулируемому главному приводу



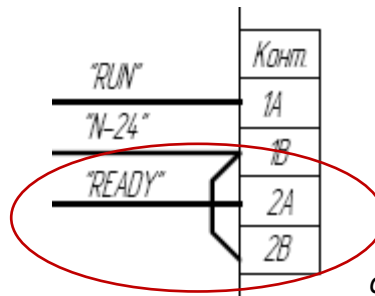
Допускается трехкратное повторение данного сбоя для «Нормальной работы» и неограниченное повторение сбоя для ручного режима, прежде чем главный привод и работа лифта будет окончательно заблокирована

Контроль готовности ЧП ГП построен на, мониторинге сигнала обратной связи от ЧП ГП «Готовность ЧП». Любой сигнал обратной связи от ЧП может быть получен с его дискретных выходов типа «Релейный сухой контакт» или «Открытый коллектор». Для НКУ-МППЛ выбранный выход должен быть запрограммирован в параметрах ЧП с функцией «Нет аварий» (No Erros) либо аналогичной, а при ее отсутствии функцией «Готов» (Ready)

Starvert iV5 (дискретные выходы)



В Starvert iV5 в качестве сигнала «Готовность ЧП» (READY) используется релейный выход



см. электропривод



Сигнал «Готовность ЧП» может быть назначен любому другому выходу ЧП Starvert iV5, а при использовании альтернативных ЧП выходы для использования в

качестве сигналов обратной связи могут иметь иное расположение и название.

Выход «Готовность» используется как нормально разомкнутый, чтобы в случае обесточивания ЧП ГП, система управления идентифицировала его статус как «Не готов»

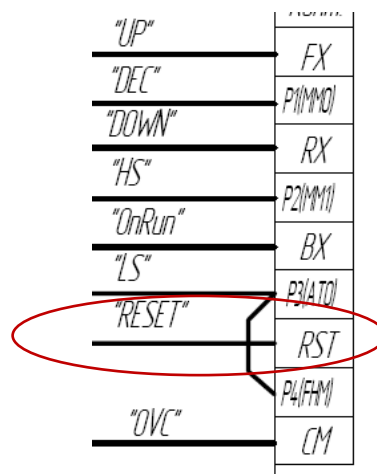
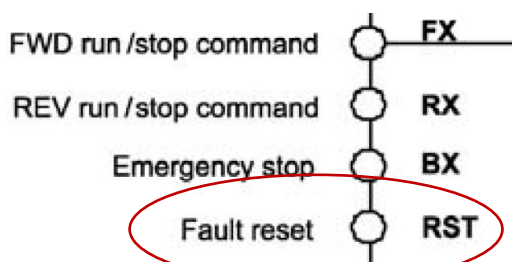
При включении ЧП после выполнения самодиагностики, если **не будут обнаружены никакие ошибки**, то ЧП выставляет на своем выходе **сигнал «Готовность»** посредством замыкания сухих контактов своего релейного выхода и коммутирует выходы «2А» и «2В» между собой, замыкая «2А» на общий провод «N-24». Данный сигнал «READY» поступает на вход контроллера системы управления лифтом

Причины возникновения и методика устранения:

1. Неправильно запрограммирован дискретный выход в параметрах ЧП. Проверить настройку параметра ЧП ГП в соответствии с прилагаемой инструкцией по программированию ЧП ГП
2. Обрыв провода «READY». Обрыв обратной связи всегда расценивается системой управления как неготовность привода
3. Отсутствует связь запрограммированного выхода ЧП с общим проводом. (для Starvert iV5 согласно рисунка – это перемычка 1В-2В либо обрыв общего провода между ЧП и станцией управления «N-24»)
4. В ЧП ГП зафиксирована неустраняемая авария, которая формирует статус «Есть ошибки» и переводит выход ЧП в разомкнутое состояние («Нет готовности»). Следует проверить индикацию кода аварии в ЧП ГП, чтобы выяснить причину сбоя
5. Недостаточно времени частотному преобразователю для собственной инициализации и выхода на рабочий режим. Инициализация системы управления лифтом происходит быстрее. В этом случае необходимо увеличить значение параметра p1/01(время инициализации системы управления при включении). Увеличение данного параметра увеличивает время (в секундах) выхода системы управления на рабочий режим. В течении заданного времени система будет находиться, при перезагрузке системы, в состоянии «чтения» своих входов, давая возможность периферийным исполнительным устройствам выйти на рабочий режим и выполнить собственную самодиагностику



Каждый раз, когда система управления фиксирует «неготовность» ЧП главного привода, выполняется попытка сброса возможной текущей аварии в ЧП ГП посредством сигнала «Reset» с последующей бсек паузой и проверкой восстановления работоспособности ЧП





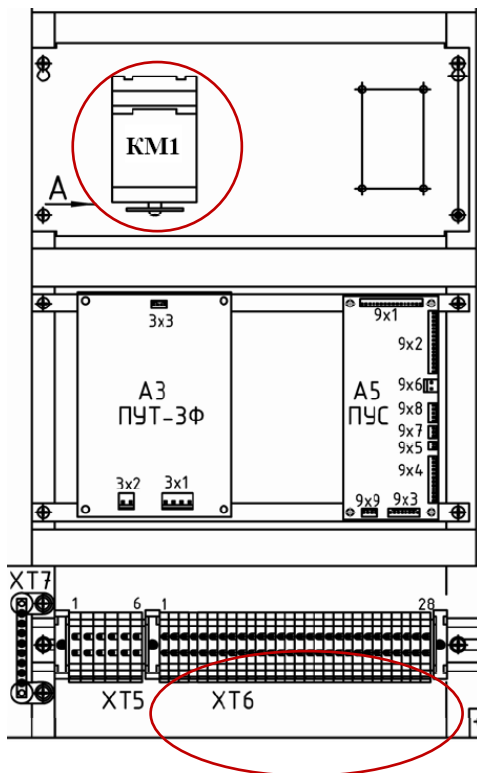
2.34 Код «81» (Нет сигнала «Работа ЧП ГП»)



Описание: В процессе работы лифта система управления фиксирует отсутствие сигнала обратной связи от частотного преобразователя главного привода «Работа ЧП»



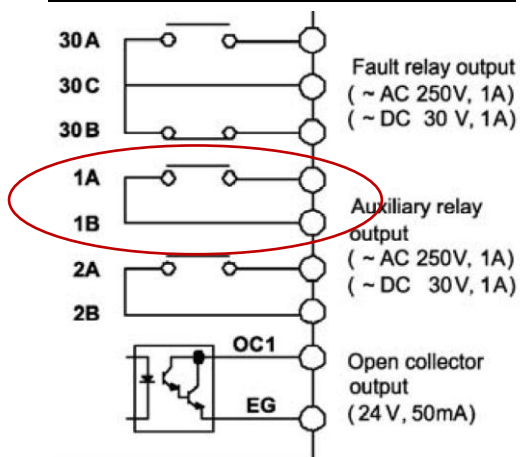
Следует проверить, чтобы настройка параметра П0/12 соответствовала типу применяемого главного привода: регулируемый или нерегулируемый. После задания типа привода как регулируемый система управления автоматически включает входной контактор КМ1, деактивирует контроль аварий для нерегулируемого привода и активирует механизм контроля обратной связи по регулируемому главному приводу



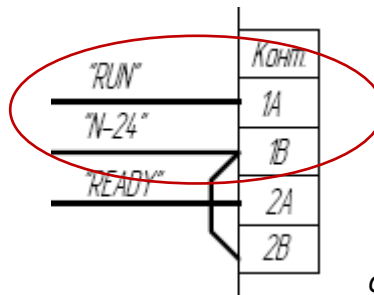
Допускается трехкратное повторение данного сбоя для «Нормальной работы» и неограниченное повторение сбоя для ручного режима, прежде чем главный привод и работа лифта будет окончательно заблокирована

Контроль «Работа» ЧП ГП построен на, мониторинге сигнала обратной связи от ЧП ГП «Работа ЧП». Любой сигнал обратной связи от ЧП может быть получен с его дискретных выходов типа «Релейный сухой контакт» или «Открытый коллектор». Для НКУ-МППЛ выбранный выход должен быть запрограммирован в параметрах ЧП с функцией «Работа» (Run) либо аналогичной, а при ее отсутствии функцией «Управление тормозом» (Breake), который одновременно идентифицируется системой управления как «Работа» и как сигнал управления тормозом


Starvert iV5 (дискретные выходы)



В Starvert iV5 в качестве сигнала «Работа ЧП» (RUN) используется релейный выход



см. электропривод

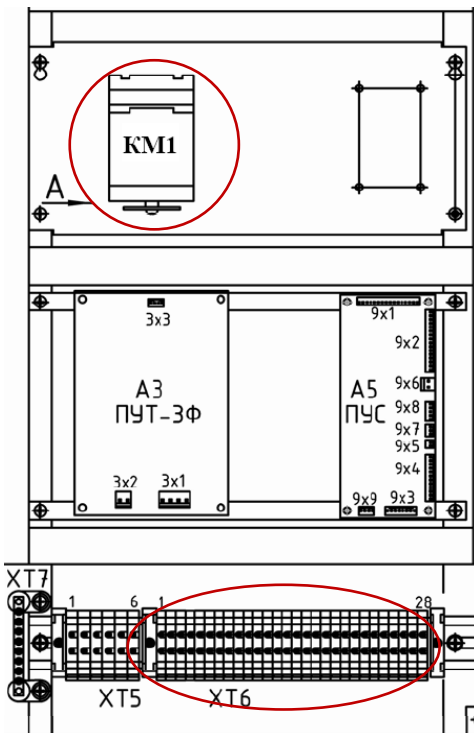
 **2.35 Код «82» (При работе ГП установлен признак «Выключение пускателя ЧП»)**



Описание: В процессе работы главного привода система управления фиксирует сигнал обратной связи от выходного контактора частотного преобразователя главного привода «Работа ЧП»

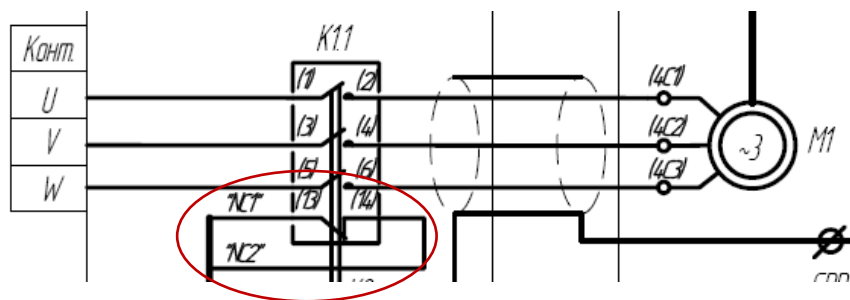


Следует проверить, чтобы настройка параметра П0/12 соответствовала типу применяемого главного привода: регулируемый или нерегулируемый. После задания типа привода как регулируемый система управления автоматически включает входной контактор КМ1, деактивирует контроль аварий для нерегулируемого привода и активирует механизм контроля обратной связи по регулируемому главному приводу



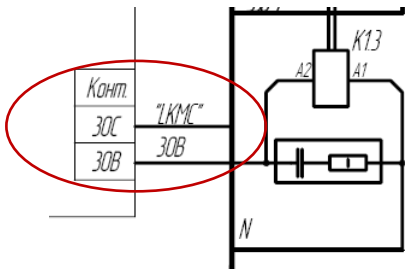
Допускается самовосстановление работы лифта сразу после устранения причины появления данной аварии

Контроль «Выключение пускателя ЧП» построен на мониторинге сигнала обратной связи от контактора, установленного на выходе ЧП ГП и коммутирующего силовые выходы ЧП и двигатель. Сигнал обратной связи формируется нормально замкнутой группой доп.контактов самого контактора(К1 «КМС»):провода NC1 и NC2



Причины возникновения и методика устранения:

1. Проверить надежность подключения питания катушки контактора К1 («КМС»)

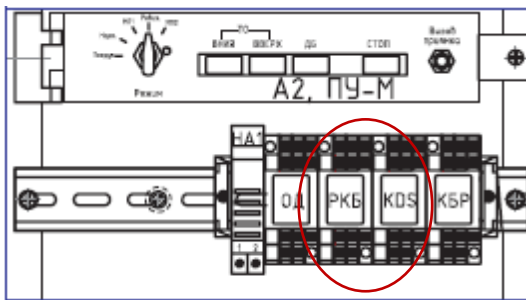


Питание катушки K1 осуществляется посредством коммутации фазы LKMC от станции управления через **релейный выход ЧП ГП**, который **должен быть запрограммирован** в параметрах ЧП с функцией «Нет аварий» (No Erros) либо аналогичной, а при ее отсутствии функцией «Готов» (Ready) – т.е. **аналогично сигналу «Готовность»**

- Замыкание проводов «NC1» и(или) «NC2» (для матричной системы управления может быть по причине пробоя диода развязки, т.к. сигнал обрабатывается в матрице контактов SK8:анод и SC7:катод). Сам диод расположен на плате ключей ПК-М-30(для матричной системы управления: XP4:1, XP4:2)

		SC7							
SK7 (K6)	290	ОТКРЫТЬ	ОТМЕНА	ЗАКРЫТЬ	15кг	90%	110%		RG1
SK8 (K7)	291	ВКО	ВКЗ	ВБР	ДЗВ	ДЗН	ТО	ВКЛ КМС	RG2

- Разрыв «на ходу» цепи безопасности приводит к аппаратному разрыву фазы LKMC в станции управления, что в свою очередь приводит к отключению контактора K1(КМС) и появлению аварии «82». Причиной разрыва цепи безопасности может стать любой из ее выключателей (чаще всего – это не отрегулированные выключатели дверей шахты и кабины, которые во время движения кабины могут кратковременно размыкаться)
- Неисправность реле РКБ и(или) КДС.



Следует проверить винтовые зажимы на колодках и исправность реле. Подрабатывание реле «на ходу» может являться индикатором сбоя в цепи безопасности – следует проверить выключатели цепи безопасности

- На пускателе КМС установлена доп. группа контактов, которая механически связана с пускателем. Обратная связь с пускателем КМС организована через НЗ контакты самого пускателя, но из-за неправильной установки доп. группы не выполняется качественного переключения контактов пускателя – следует снять доп. группу контактов, проверить надежность переключения контактов на контакторе КМС, проверить надежность работы самой доп.группы(при необходимости заменить) и вновь установить доп. группу на КМС так, чтобы не затруднялось его переключение



Не допускайте работу главного привода в условиях устойчивого проявления данного типа аварий, который указывает непосредственно на отключение фаз питания двигателя главного привода во время работы ЧП ГП. Это приводит к быстрому износу реле «РКБ», «КДС», контактора K1(КМС), а так же угрожает выходу из строя выходных ключей ЧП ГП



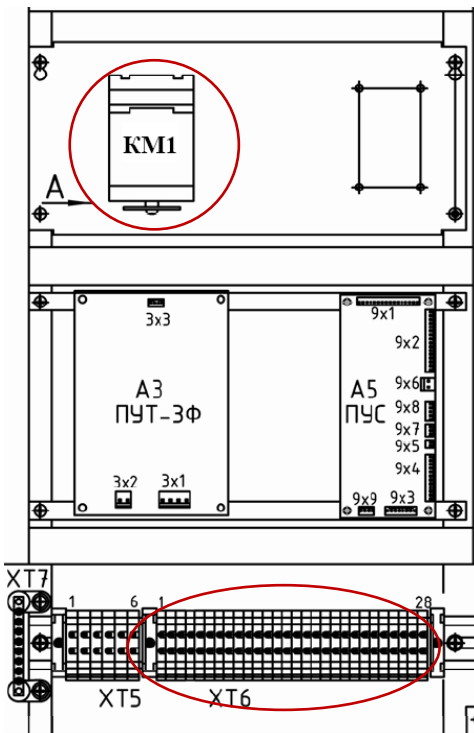
2.36 Код «83» (При работе ГП установлен признак «Нет признака выключения контактора КМС»)



Описание: В процессе работы главного привода после подачи команды на отключение контактора К1 «КМС» система управления фиксирует разрыв цепи обратной связи – «нет отключения контактора КМС»

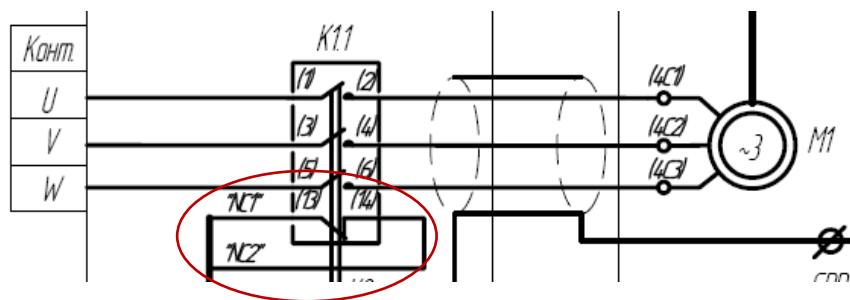


Следует проверить, чтобы настройка параметра П0/12 соответствовала типу применяемого главного привода: регулируемый или нерегулируемый. После задания типа привода как регулируемый система управления автоматически включает входной контактор КМ1, деактивирует контроль аварий для нерегулируемого привода и активирует механизм контроля обратной связи по регулируемому главному приводу



Допускается самовосстановление работы лифта сразу после устранения причины появления данной аварии

Контроль «Нет отключения пускателя ЧП КМС» построен на, мониторинге сигнала обратной связи от контактора, установленного на выходе ЧП ГП и коммутирующего силовые выходы ЧП и двигатель. Сигнал обратной связи формируется нормально замкнутой группой доп.контактов самого контактора(К1 «КМС»):провода NC1 и NC2



Причины возникновения и методика устранения:

1. Обрыв проводов «NC1» и(или) «NC2» (для матричной системы управления может быть по причине пробоя диода развязки, т.к. сигнал обрабатывается в матрице)



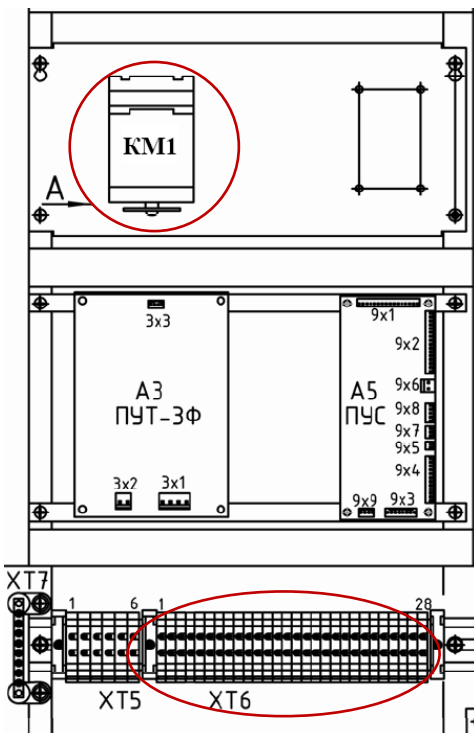
2.37 Код «84» (При работе ГП установлен признак «Нет признака включения контактора ЧП ГП»)



Описание: В процессе подачи команды со стороны системы управления по работе главного привода не было зафиксировано на этапе старта сигнала обратной связи от контактора на выходе ЧП ГП о его срабатывании

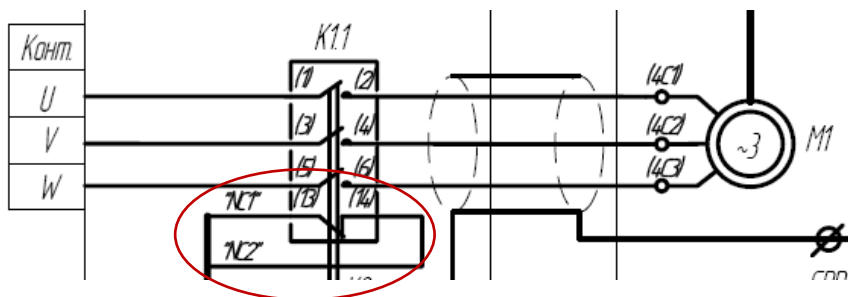


Следует проверить, чтобы настройка параметра П0/12 соответствовала типу применяемого главного привода: регулируемый или нерегулируемый. После задания типа привода как регулируемый система управления автоматически включает входной контактор КМ1, деактивирует контроль аварий для нерегулируемого привода и активирует механизм контроля обратной связи по регулируемому главному приводу



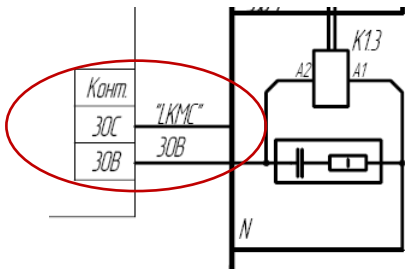
Допускается трехкратное повторение данного сбоя для «Нормальной работы» и неограниченное повторение сбоя для ручного режима, прежде чем главный привод и работа лифта будет окончательно заблокирована

Контроль «Нет признака включения пускателя ЧП» построен на, мониторинге сигнала обратной связи от контактора, установленного на выходе ЧП ГП и коммутирующего силовые выходы ЧП и двигатель. Сигнал обратной связи формируется нормально замкнутой группой доп. контактов самого контактора (К1 «КМС»): провода NC1 и NC2



Причины возникновения и методика устранения:

1. Проверить надежность подключения питания катушки контактора К1 («КМС»)



Питание катушки K1 осуществляется посредством коммутации фазы LKMS от станции управления через **релейный выход ЧП ГП**, который **должен быть запрограммирован** в параметрах ЧП с функцией «Нет аварий» (No Erros) либо аналогичной, а при ее отсутствии функцией «Готов» (Ready) – т.е. **аналогично сигналу «Готовность»**

2. Замыкание проводов «NC1» и(или) «NC2» (для матричной системы управления может быть по причине пробоя диода развязки, т.к. сигнал обрабатывается в матрице контактов SK8:анод и SC7:катод). Сам диод расположен на плате ключей ПК-М-30(для матричной системы управления: XP4:1, XP4:2)

		SC7						
SK7 (K6)	290	ОТКРЫТЬ	ОТМЕНА	ЗАКРЫТЬ	15кг	90%	110%	RG1
SK8 (K7)	291	ВКО	ВКЗ	ВБР	ДЗВ	ДЗН	ТО ВКЛ КМС	RG2

3. **Описание события:**

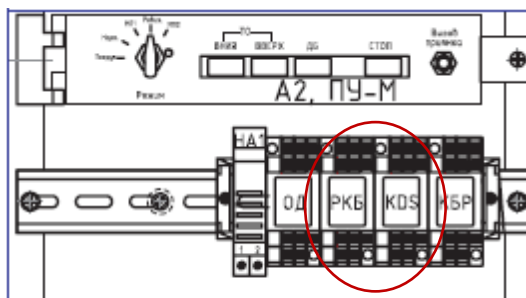
В процессе работы лифта периодически возникает авария 0x84 в любом автоматическом режиме работы и при движении кабины в режиме «МП2» или «Ревизия» при останове кабины посредством отпускания кнопки «ДБ»

Причина:

1. Неисправность или плохой контакт в реле «РКБ» или KDS, через которые проходит фаза питания катушки контактора КМС. Периодически обрыв данной цепи на группах контактов реле вызывает отключение КМС и формированию аварии 0x84
2. При движении в режиме «Ревизия» или «МП2» при отпуске кнопки ДБ происходит внезапное выключение реле РКБ и KDS, что вызывает выключение КМС на ходу(при невыключенном частотном преобразователе) в тот момент когда система управления ожидает, что контактор КМС должен быть включен
3. Неисправность симистора, выполняющего коммутацию фазы питания катушки контактора КМС на плате ключей НКУ-МППЛ

Методы устранения аварии:

- проверить и при необходимости заменить реле РКБ и KDS
- проверить исправность и при необходимости заменить симистор и (или) драйвер симистора, выполняющие коммутацию фазы катушки КМС
- при работе в режиме «Ревизия» и «МП2» выполняйте останов кабины посредством снятия команды направления движения и только после останова отпускайте кнопку деблокировки(используйте кнопку деблокировки только в аварийных ситуациях с целью немедленного останова кабины). В версиях ПО начиная с 00B2010211 в ручных режимах управления данный код имеет статус предупреждения и не приводит к блокировке привода



4. На пускателе КМС установлена доп. группа контактов, которая механически связана с

пускателем. Обратная связь с пускателем КМС организована через НЗ контакты самого пускателя, но из-за неправильной установки доп. группы не выполняется качественного переключения контактов пускателя – следует снять доп. группу контактов, проверить надежность переключения контактов на контакторе КМС, проверить надежность работы самой доп. группы (при необходимости заменить) и вновь установить доп. группу на КМС так, чтобы не затруднялось его переключение



Не допускайте работу главного привода в условиях устойчивого проявления данного типа аварий, который указывает непосредственно на отключение фаз питания двигателя главного привода во время работы ЧП ГП. Это приводит к быстрому износу реле «РКБ», «КДС», контактора К1(КМС), а так же угрожает выходу из строя выходных ключей ЧП ГП

					ХК460.00.00 Э4	Лист
Изм.	Лист	№ докум.	Подп.	Дата		72



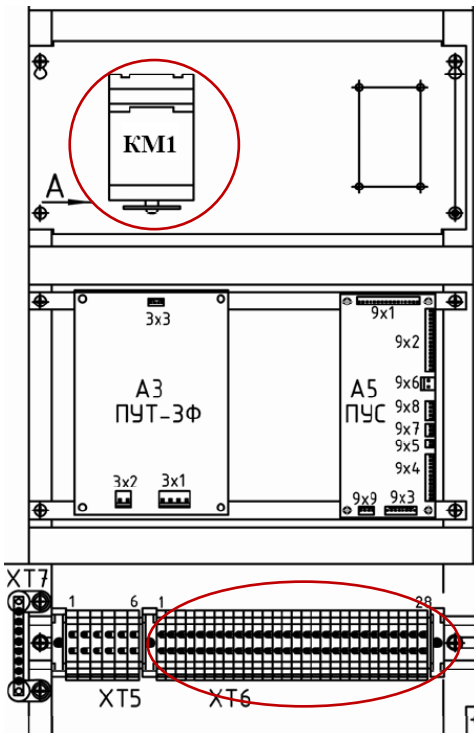
2.38 Код «85» (Нет снятия сигнала «Работа ЧП ГП»)



Описание: В процессе работы лифта после снятия команд по направлению и скорости движения кабины система управления фиксирует наличие сигнала обратной связи от частотного преобразователя главного привода «Работа ЧП»



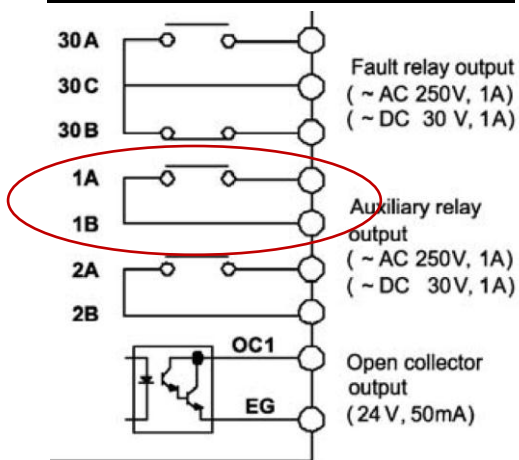
Следует проверить, чтобы настройка параметра П0/12 соответствовала типу применяемого главного привода: регулируемый или нерегулируемый. После задания типа привода как регулируемый система управления автоматически включает входной контактор КМ1, деактивирует контроль аварий для нерегулируемого привода и активирует механизм контроля обратной связи по регулируемому главному приводу



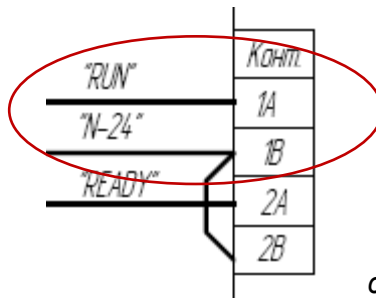
Допускается самовосстановление работы лифта сразу после устранения причины появления данной аварии

Контроль «Работа» ЧП ГП построен на, мониторинге сигнала обратной связи от ЧП ГП «Работа ЧП». Любой сигнал обратной связи от ЧП может быть получен с его дискретных выходов типа «Релейный сухой контакт» или «Открытый коллектор». Для НКУ-МППЛ выбранный выход должен быть запрограммирован в параметрах ЧП с функцией «Работа» (Run) либо аналогичной, а при ее отсутствии функцией «Управление тормозом» (Breake), который одновременно идентифицируется системой управления как «Работа» и как сигнал управления тормозом

Starvert iV5 (дискретные выходы)



В Starvert iV5 в качестве сигнала «Работа ЧП» (RUN) используется релейный выход



см. электропривод



Сигнал «Работа ЧП» может быть назначен любому другому выходу ЧП Starvert iV5, а при использовании альтернативных ЧП выходы для использования в качестве

сигналов обратной связи могут иметь иное расположение и название.

Выход «Работа» используется как нормально разомкнутый, чтобы в случае обесточивания ЧП ГП, система управления идентифицировала его статус как «нет сигнала работа»

Сигнал «Работа» контролируется на протяжении всего цикла работы лифта, как на предмет наличия данного сигнала, так и на предмет его отсутствия в зависимости фазы работы лифта. После подачи команды на отключение ЧП главного привода (снятие сигналов о направлении движения), в случае успешного выполнения команды, ЧП ГП снимает сигнал «Работа» и (или) сигнал управления механическим тормозом после достижения нулевой скорости и перехода в режим удержания (который может так же выступать в роли сигнала «Работа» сам по себе в отсутствии специального сигнала «Работа» - в этом случае данный сигнал заводится на оба входа «Работа» и «Тормоз» станции управления одновременно). Снятие сигнала осуществляется посредством размыкания сухих контактов своего релейного выхода и декоммутирует выходы «1А» и «1В», размыкая «1А» с общим проводом «N-24». Данный сигнал «RUN» поступает на вход контроллера системы управления лифтом. Если сигнал «Работа» не будет снят, то будет выполнена аварийная остановка лифта с аварийным отключением контактора КМС и наложением механического тормоза средствами системы управления

Причины возникновения и методика устранения:

1. Неисправность релейного выхода ЧП ГП
2. Замыкание сигнала «RUN» на общий провода между ЧП и станцией управления «N-24»
- 3.

Описание события:

При работе привода дверей возникает ошибка 0x85, при этом главный привод выключен, частотный преобразователь исправен и находится в состоянии готовности

Причина:

- может возникать в станциях с ранними образцами универсальной платы тормоза с процессором на борту (ограниченное количество), где формирование напряжения питания катушки тормоза осуществляется посредством 3-х управляемых симисторов, где по входу оптрона для развязки сигнала управления тормозом («RUN» - сигнал «Работа» для процессора платы тормоза о формировании напряжения на катушку тормоза) установлен защитный диод, через который возникает ложная утечка в момент выключения главного привода

Методы устранения аварии:

- физически исключить данный диод из платы тормоза

4. При работе в режиме «Ревизия» и «МП2» выполняйте останов кабины посредством снятия команды направления движения и только после останова отпускайте кнопку деблокировки (используйте кнопку деблокировки только в аварийных ситуациях с целью немедленного останова кабины). В версиях ПО начиная с 00B2010211 в ручных режимах управления данный код имеет статус предупреждения и не приводит к блокировке привода



Не снятие сигнала «Работа» говорит о возможности наличия напряжения и не отключения выходов ЧП ГП, поэтому не следует допускать возникновения данной аварии во избежание повреждения ЧП ГП

					ХК460.00.00 Э4	Лист
Изм.	Лист	№ докум.	Подп.	Дата		74



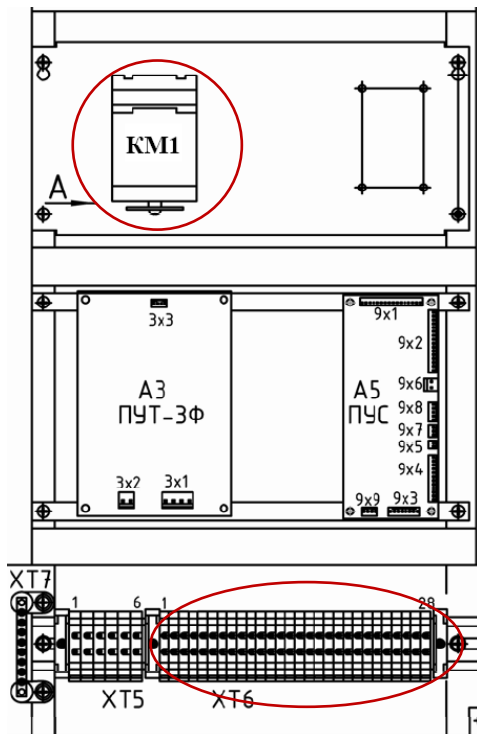
2.39 Код «86» (При работе главного привода снят сигнал «Готовность ЧП ГП»)



Описание: В процессе работы главного привода зафиксировано отсутствие сигнала обратной связи от частотного преобразователя главного привода «Готовность ЧП»



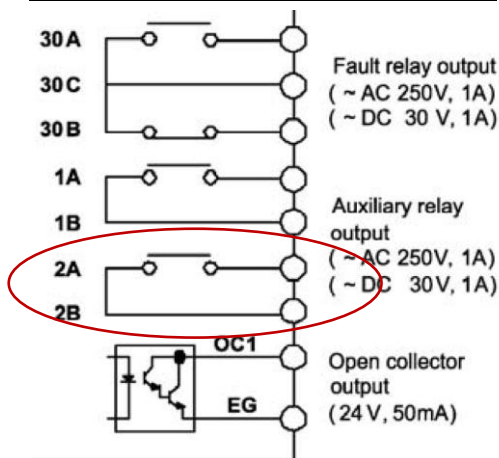
Следует проверить, чтобы настройка параметра П0/12 соответствовала типу применяемого главного привода: регулируемый или нерегулируемый. После задания типа привода как регулируемый система управления автоматически включает входной контактор КМ1, деактивирует контроль аварий для нерегулируемого привода и активирует механизм контроля обратной связи по регулируемому главному приводу



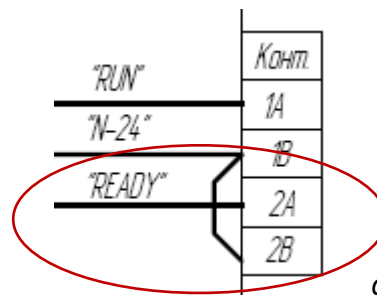
Допускается трехкратное повторение данного сбоя для «Нормальной работы» и неограниченное повторение сбоя для ручного режима, прежде чем главный привод и работа лифта будет окончательно заблокирована

Контроль готовности ЧП ГП построен на мониторинге сигнала обратной связи от ЧП ГП «Готовность ЧП». Любой сигнал обратной связи от ЧП может быть получен с его дискретных выходов типа «Релейный сухой контакт» или «Открытый коллектор». Для НКУ-МППЛ выбранный выход должен быть запрограммирован в параметрах ЧП с функцией «Нет аварий» (No Errors) либо аналогичной, а при ее отсутствии функцией «Готов» (Ready)

Starvert iV5 (дискретные выходы)



В Starvert iV5 в качестве сигнала «Готовность ЧП» (READY) используется релейный выход



см. электропривод



Сигнал «Готовность ЧП» может быть назначен любому другому выходу ЧП Starvert iV5, а при использовании альтернативных ЧП выходы для использования в

качестве сигналов обратной связи могут иметь иное расположение и название.

Выход «Готовность» используется как нормально разомкнутый, чтобы в случае обесточивания ЧП ГП, система управления идентифицировала его статус как «Не готов»

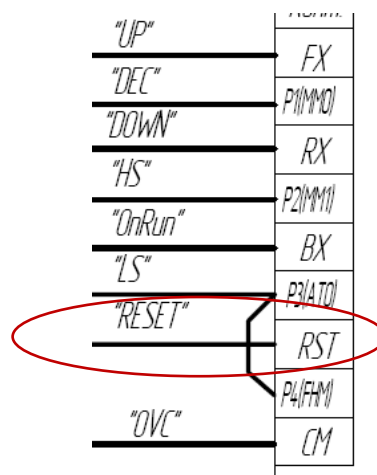
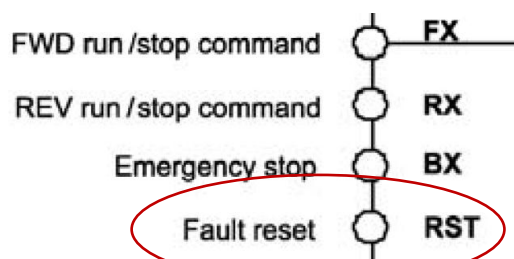
При включении ЧП после выполнения самодиагностики, если **не будут обнаружены никакие ошибки**, то ЧП выставляет на своем выходе сигнал **«Готовность»** посредством замыкания сухих контактов своего релейного выхода и коммутирует выходы «2А» и «2В» между собой, замыкая «2А» на общий провод «N-24». Данный сигнал «READY» поступает на вход контроллера системы управления лифтом

Причины возникновения и методика устранения:

1. Обрыв провода «READY». Обрыв обратной связи всегда расценивается системой управления как неготовность привода
2. Отсутствует связь запрограммированного выхода ЧП с общим проводом. (для Starvert iV5 согласно рисунка – это перемычка 1В-2В либо обрыв общего провода между ЧП и станцией управления «N-24»)
3. В ЧП ГП зафиксирована неустраняемая авария, которая формирует статус «Есть ошибки» и переводит выход ЧП в разомкнутое состояние («Нет готовности»). Следует проверить индикацию кода аварии в ЧП ГП, чтобы выяснить причину сбоя



Каждый раз, когда система управления фиксирует «неготовность» ЧП главного привода, выполняется попытка сброса возможной текущей аварии в ЧП ГП посредством сигнала «Reset» с последующей бсек паузой и проверкой восстановления работоспособности ЧП





2.40 Код «88» (Датчик крайнего нижнего этажа расположен слишком далеко от ТО крайнего нижнего этажа),

Описание: При входе и останове на ТО крайнего нижнего этажа система управления, исходя из своих расчетов определяет, что датчик крайнего нижнего этажа(ДНЭ) расположен слишком далеко(выше относительно ТО крайнего нижнего этажа расчетного положения ДНЭ)



Индикация данного предупреждения не является сбоем в работе лифта и лишь служит для обеспечения более корректного монтажа датчика крайнего нижнего этажа в соответствии с настройками системы управления и главного привода, а также предупреждает о том, что возможно длительное дотягивание при подходе к ТО крайнего нижнего этажа в случае потери местоположения или первоначального пуска во время корректировочного пробега

Индикация данного предупреждения всегда сопровождается индикацией дистанции на которую следует приблизить ДНЭ к ТО крайней нижней остановки. Это осуществляется методом гашения индикации кода «88» и отображением дистанции,

Например:

«88» [Гашение] «02» [Гашение] «88» [Гашение] и.т.д

Это значит, что следует придвинуть ДНЭ ближе к ТО крайней нижней остановки(опустить ниже) на расстояние $0,05 \cdot 2 = 10\text{см}$



*Если код предупреждения сопровождается нулевой дистанцией
«88» [Гашение] «00» [Гашение] «88» [Гашение] и.т.д*

Это значит, что положение датчика следует сместить на дистанцию не более 5см. Так как вычисление осуществляется с небольшой погрешностью, то при «зашумленной работе» датчика скорости возможно, что периодически данное предупреждение будет появляться, что никак не будет влиять на эффективность торможения. В этом случае следует либо проверить работоспособность и установку датчика скорости, а так же прокладку кабелей, либо выключить данный контроль как несущественный, либо увеличить предел контроля



Коррекция положения датчиков крайних этажей является финальным этапом в настройке местоположения кабины и должно выполняться после настройки главного привода, дистанций торможения и дотягивания, т.к. любое изменение настройки главного привода приведет к коррекции замедления, что в свою очередь изменит вычисление положения ДНЭ

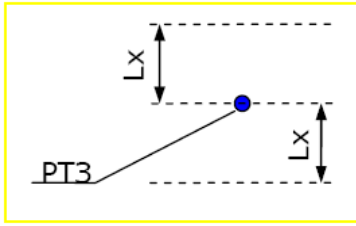
Контроль местоположения датчика крайнего нижнего этажа основан на сопоставлении заданной в параметрах станции дистанции замедления при подходе к крайнему нижнему этажу при движении сверху-вниз с реальным положением ДНЭ, которое определяется в момент его срабатывания. При этом считается, что выполнена настройка ГП и заданы дистанции замедления, достаточные для эффективного торможения и точной остановки кабины в ТО крайнего нижнего этажа. Так как в процессе корректировочного рейса, когда произошла потеря местоположения кабины или ее положение не определено по причине первоначального включения не в ТО крайних этажей, система управления не в состоянии эффективно определять дистанции замедления, то она исходит из того, что замедление при подходе к крайнему нижнему этажу должно начинаться по сигналу ДНЭ. А так как торможение должно быть выполнено в рабочем режиме, то, следовательно, положение ДНЭ должно соответствовать дистанции замедления при подходе к крайнему нижнему этажу. Так как возможна определенная погрешность в вычислении, то положение вычисляется в определенных границах

											Лист
											77
Изм.	Лист	№ докум.	Подп.	Дата	ХК460.00.00 Э4						



Задать границу для вычисления положения ДНЭ следует в параметре станции управления П1/01 (Границы контроля ДКЭ). В соответствии с заданным величиной параметра граница будет вычислена по формуле:

$$П1/01 * 0.05м$$



Граница(Lx) контроля датчика крайнего этажа – расстояние, откладываемое в обе стороны от расчетной точки замедления лифта, в пределах которого будет производиться «поиск» датчика крайнего этажа программно-аппаратными средствами НКУ-МППЛ
РТЗ – расчетная точка замедления



Данный контроль может быть выключен через параметр станции управления П8/15. В этом случае контроль положения ДКЭ не выполняется и предупреждение в случае отклонения положения от расчетной зоны не отображается



Если вы используете форсированное торможение, то всегда следует выключать данный контроль в параметре П8/15, так как он теряет свой смысл

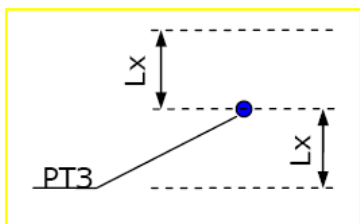
Причины возникновения и методика устранения:

ДНЭ находится вне пределов заданных в параметре П1/01. Если задана такая дистанция замедления и главный привод настроен таким образом, что позволяет установку ДНЭ с большой погрешностью, то можно увеличить величину параметра П1/01. Чтобы убедиться, что ДНЭ установлен правильно, переместите кабину на любой из этажей, кроме крайних и выполните перезапуск системы управления. После этого осуществите пуск кабины в направлении крайнего нижнего этажа. Если кабина смогла выполнить корректное замедление и останов(не было зафиксировано длительное движение на скорости дотягивания при подходе к крайнему нижнему этажу), то увеличение пределов допустимо, в противном случае следует в соответствии с показаниями индикаторов выполнить смещение ДНЭ на указанное в индикации расстояние



Задать границу для вычисления положения ДНЭ следует в параметре станции управления П1/01 (Границы контроля ДКЭ). В соответствии с заданным величиной параметра граница будет вычислена по формуле:

$$П1/01 * 0.05м$$



Граница(Lx) контроля датчика крайнего этажа – расстояние, откладываемое в обе стороны от расчетной точки замедления лифта, в пределах которого будет производиться «поиск» датчика крайнего этажа программно-аппаратными средствами НКУ-МППЛ

РТЗ – расчетная точка замедления



Данный контроль может быть выключен через параметр станции управления П8/15. В этом случае контроль положения ДКЭ не выполняется и предупреждение в случае отклонения положения от расчетной зоны не отображается



Если вы используете форсированное торможение, то всегда следует выключать данный контроль в параметре П8/15, так как он теряет свой смысл

Причины возникновения и методика устранения:

ДНЭ находится вне пределов заданных в параметре П1/01. Если задана такая дистанция замедления и главный привод настроен таким образом, что позволяет установку ДНЭ с большой погрешностью, то можно увеличить величину параметра П1/01. Чтобы убедиться, что ДНЭ установлен правильно, переместите кабину на любой из этажей, кроме крайних и выполните перезапуск системы управления. После этого осуществите пуск кабины в направлении крайнего нижнего этажа. Если кабина смогла выполнить корректное замедление и останов, то увеличение пределов допустимо, в противном случае следует в соответствии с показаниями индикаторов выполнить смещение ДНЭ на указанное в индикации расстояние

				Лист		
				ХК460.00.00 Э4		
Изм.	Лист	№ докум.	Подп.	Дата		
					80	



2.42 Код «8А» (Датчик крайнего верхнего этажа расположен слишком далеко от ТО крайнего верхнего этажа),

Описание: При входе и останове на ТО крайнего верхнего этажа система управления, исходя из своих расчетов определяет, что датчик крайнего верхнего этажа(ДВЭ) расположен слишком далеко(ниже относительно ТО крайнего верхнего этажа расчетного положения ДВЭ)



Индикация данного предупреждения не является сбоем в работе лифта и лишь служит для обеспечения более корректного монтажа датчика крайнего верхнего этажа в соответствии с настройками системы управления и главного привода, а также предупреждает о том, что возможно длительное дотягивание при подходе к ТО крайнего верхнего этажа в случае потери местоположения или первоначального пуска во время корректировочного пробега

Индикация данного предупреждения всегда сопровождается индикацией дистанции на которую следует приблизить ДВЭ к ТО крайней верхней остановки. Это осуществляется методом гашения индикации кода «8А» и отображением дистанции,

Например:

«8А» [Гашение] «01» [Гашение] «8А» [Гашение] и.т.д

Это значит, что следует придвинуть ДВЭ ближе к ТО крайней верхней остановки(поднять выше) на расстояние $0,05 \cdot 1 = 5\text{см}$



Если код предупреждения сопровождается нулевой дистанцией

«8А» [Гашение] «00» [Гашение] «8А» [Гашение] и.т.д

Это значит, что положение датчика следует сместить на дистанцию не более 5см. Так как вычисление осуществляется с небольшой погрешностью, то при «зашумленной работе» датчика скорости возможно, что периодически данное предупреждение будет появляться, что никак не будет влиять на эффективность торможения. В этом случае следует либо проверить работоспособность и установку датчика скорости, а так же прокладку кабелей, либо выключить данный контроль как несущественный, либо увеличить предел контроля



Коррекция положения датчиков крайних этажей является финальным этапом в настройке местоположения кабины и должно выполняться после настройки главного привода, дистанций торможения и дотягивания, т.к. любое изменение настройки главного привода приведет к коррекции замедления, что в свою очередь изменит вычисление положения ДВЭ

Контроль местоположения датчика крайнего верхнего этажа основан на сопоставлении заданной в параметрах станции дистанции замедления при подходе к крайнему верхнему этажу при движении снизу-вверх с реальным положением ДВЭ, которое определяется в момент его срабатывания. При этом считается, что выполнена настройка ГП и заданы дистанции замедления, достаточные для эффективного торможения и точной остановки кабины в ТО крайнего верхнего этажа. Так как в процессе корректировочного рейса, когда произошла потеря местоположения кабины или ее положение не определено по причине первоначального включения не в ТО крайних этажей, система управления не в состоянии эффективно определять дистанции замедления, то она исходит из того, что замедление при подходе к крайнему верхнему этажу должно начинаться по сигналу ДВЭ. А так как торможение должно быть выполнено в рабочем режиме, то, следовательно, положение ДВЭ должно соответствовать дистанции замедления при подходе к крайнему верхнему этажу. Так как возможна определенная погрешность в вычислении, то положение вычисляется в определенных границах

												Лист
Изм.	Лист	№ докум.	Подп.	Дата								81
ХК460.00.00 Э4												



2.43 Код «8b» (Датчик крайнего верхнего этажа расположен слишком близко к ТО крайнего верхнего этажа),

Описание: При входе и останове на ТО крайнего верхнего этажа система управления, исходя из своих расчетов определяет, что датчик крайнего верхнего этажа(ДВЭ) расположен слишком близко к ТО крайнего верхнего этажа



Индикация данного предупреждения не является сбоем в работе лифта и лишь служит для обеспечения более корректного монтажа датчика крайнего верхнего этажа в соответствии с настройками системы управления и главного привода, а также предупреждает об опасности возможного переподъема кабины в случае потери местоположения или первоначального пуска

Индикация данного предупреждения всегда сопровождается индикацией дистанции, на которую следует приблизить ДВЭ к ТО крайней верхней остановки. Это осуществляется методом гашения индикации кода «8b» и отображением дистанции,

Например:

«8b» [Гашение] «05» [Гашение] «8b» [Гашение] и.т.д

Это значит, что следует отодвинуть ДВЭ дальше от ТО крайней верхней остановки(опустить ниже) на расстояние $0,05 * 5 = 25\text{см}$



Если код предупреждения сопровождается нулевой дистанцией «8b» [Гашение] «00» [Гашение] «8b» [Гашение] и.т.д

Это значит, что положение датчика следует сместить на дистанцию не более 5см. Так как вычисление осуществляется с небольшой погрешностью, то при «зашумленной работе» датчика скорости возможно, что периодически данное предупреждение будет появляться, что никак не будет влиять на эффективность торможения. В этом случае следует либо проверить работоспособность и установку датчика скорости, а так же прокладку кабелей, либо выключить данный контроль как несущественный, либо увеличить предел контроля



Коррекция положения датчиков крайних этажей является финальным этапом в настройке местоположения кабины и должно выполняться после настройки главного привода, дистанций торможения и дотягивания, т.к. любое изменение настройки главного привода приведет к коррекции замедления, что в свою очередь изменит вычисление положения ДВЭ

Контроль местоположения датчика крайнего верхнего этажа основан на сопоставлении заданной в параметрах станции дистанции замедления при подходе к крайнему верхнему этажу при движении снизу-вверх с реальным положением ДВЭ, которое определяется в момент его срабатывания. При этом считается, что выполнена настройка ГП и заданы дистанции замедления, достаточные для эффективного торможения и точной остановки кабины в ТО крайнего верхнего этажа. Так как в процессе корректировочного рейса, когда произошла потеря местоположения кабины или ее положение не определено по причине первоначального включения не в ТО крайних этажей, система управления не в состоянии эффективно определять дистанции замедления, то она исходит из того, что замедление при подходе к крайнему верхнему этажу должно начинаться по сигналу ДВЭ. А так как торможение должно быть выполнено в рабочем режиме, то, следовательно, положение ДВЭ должно соответствовать дистанции замедления при подходе к крайнему верхнему этажу. Так как возможна определенная погрешность в вычислении, то положение вычисляется в определенных границах

					ХК460.00.00 Э4	Лист
Изм.	Лист	№ докум.	Подп.	Дата		83



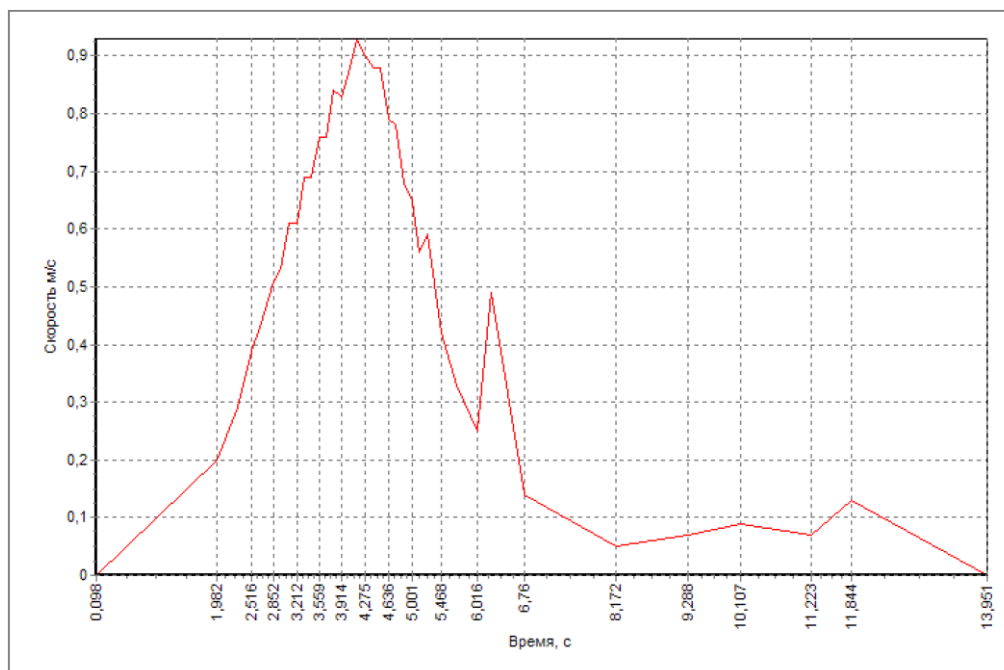
2.44 Код «8С» (Зафиксировано расстояние между этажами менее 1м)

Описание: В процессе выполнения процедуры авторазметки шахты системой управления зафиксировано межэтажное расстояние менее 1 метра

Контроль минимального межэтажного расстояния построен на, вычислении межэтажного расстояния во время процедуры авторазметки средствами системы управления посредством датчика скорости и сравнении с минимально допустимым расстоянием. Если будет зафиксировано межэтажное расстояние хотя бы 1 раз, то после окончания процедуры авторазметки шахты будет выдана данная авария, работа лифта будет заблокирована, а обновление межэтажных расстояний в памяти контроллера выполняться не будет

Причины возникновения и методика устранения:

1. Неисправность или сбой в работе датчика скорости, неправильная установка или монтаж датчика скорости. В этом случае следует проверить качество сигнала, поступающего с датчика скорости в процессе движения кабины. Лучше всего это сделать с помощью диагностической программы ЧипТюнер используя диаграмму скорости движения кабины.



Приведен пример диаграммы с некачественной работой датчика скорости. Показания датчика имеют резкие изменения скорости, особенно заметные на этапах торможения и дотягивания. В таких случаях вычисления межэтажного расстояния носят недостоверный характер. Хотя система управления и способна распознавать такие отклонения и корректировать их, тем не менее контроль межэтажного расстояния ведется по конкретным показаниям датчика скорости и эта цифра будет зависеть от вычисляемой скорости

2. Задано слишком большое значение фильтра шумов в канале датчика скорости в параметре п7/03. Значение данного параметра различно для регулируемого и нерегулируемого привода. Особенность данного параметра состоит в том, что в течение времени фильтрации шумов на старте главного привода происходит вместе

с подавлением шума так же и подавление полезного сигнала, что в итоге оказывает прямое влияние на расчет скорости и пройденной дистанции.



Для нерегулируемого привода величина данного параметра не должна превышать 3-4, в противном случае программные методы подавления помех на старте не эффективны и следует применить иные методы борьбы с помехами от главного привода на старте (например учесть правила прокладки силовых и сигнальных цепей)



Для регулируемого привода величина данного параметра может быть произвольна при одном условии. Чем более плавно задается пуск, тем большую величину фильтра можно установить. Это связано с тем, что при более плавном пуске кабина проходит за то же время более короткие дистанции, что позволяет фильтровать шум в более широком диапазоне времени без ущерба качеству вычисления скорости и пройденного расстояния



После устранения причин некачественной работы датчика скорости, а так же проверки параметра п7/03 и коррекции значения данного параметра, необходимо выполнить повторную авторазметку шахты

					ХК460.00.00 Э4	Лист
Изм.	Лист	№ докум.	Подп.	Дата		86



2.45 Код «90» (Не снимается признак шунта ТО)

Описание: В процессе работы лифта система управления зафиксировала превышение предельно допустимой длины шунта ТО



Не снятие шунта ТО дезорганизует работу системы контроля позиционирования, не позволяя безопасно выполнить даже корректировочный рейс, поэтому любое движение кабины в этом случае блокируется

Контроль «Не снимается признак шунта ТО» построен на, вычислении пройденного на шунте ТО расстояния и сравнении его с предельно допустимой длиной.

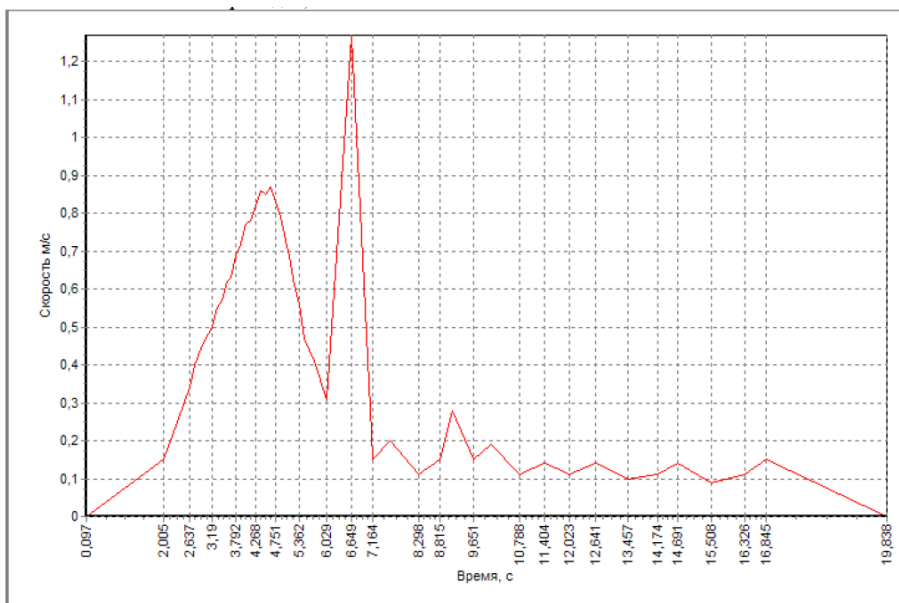
Вычисление пройденного расстояния осуществляется посредством датчика скорости, установленного на ограничителе скорости. В момент срабатывания датчика ТО происходит вычисление пройденной дистанции в течение всего времени установки сигнала. Данное расстояние затем сравнивается с предельно возможным



*Несмотря на свою формулировку, данная авария может происходить как в момент старта и движения кабины, так и в момент остановки. **Контроль ТО ведется непрерывно***

Причины возникновения и методика устранения:

1. Неисправность или сбой в работе датчика скорости, неправильная установка или монтаж датчика скорости. В этом случае следует проверить качество сигнала, поступающего с датчика скорости в процессе движения кабины. Лучше всего это сделать с помощью диагностической программы ЧипТюнер используя диаграмму скорости движения кабины.



Резкие изменения скорости на диаграмме говорят о плохом сигнале. Следует проверить в первую очередь монтаж датчика скорости: в качестве кабеля должна использоваться экранированная витая пара, экран которой должен быть подключен к N-24 со стороны станции управления (Экран не заземлять!!!). Кабель должен быть проложен вдали от силовых кабелей в, том числе и проводов питания катушки тормоза. Категорически запрещается прокладывать кабель датчика скорости в одном жгуте с силовыми проводами

Методы устранения аварии:

1. Использование в качестве сигнального кабеля датчика скорости – кабеля типа «витая пара» позволяет подавлять данную помеху при наложении тормоза на аппаратном уровне и полностью исправляет данную ситуацию
2. Проверить прокладку проводов от катушки тормоза до клемника станции управления. Не допускайте «смешивания» данных проводов с другими сигнальными или низковольтными проводами, подключенными к станции управления. При необходимости скрутите провода питания катушки тормоза и в виде витой пары прокладывайте до клемника

					ХК460.00.00 Э4	Лист
Изм.	Лист	№ докум.	Подп.	Дата		89



2.46 Код «91» (Отсутствует признак шунта ТО)

Описание: В процессе работы лифта система управления зафиксировала отсутствие срабатывания датчика ТО в ожидаемой зоне шунта ТО

Контроль «Отсутствует признак шунта ТО» построен на, непрерывном контроле положения шунтов ТО в соответствии со сделанной разметкой шахты (авторазметка или вручную). В соответствии с имеющейся «картой» положения шунтов, контроллер системы управления контролирует зоны (с учетом погрешности) шунтов ТО и в случае, если в ожидаемой зоне не произошло срабатывание датчика ТО, то система управления считает, что имеет место сбой в позиционировании или в работе датчика ТО в совокупности с шунтом ТО (шунт ТО присутствует, но датчик его не видит по причине ненадлежащего монтажа)



Контроль ТО ведется непрерывно

Причины возникновения и методика устранения:

1. Неправильная установка датчика скорости (ИК луч находится на границе отверстий перфорированного диска, что периодически вызывает его многократное прерывание и, как следствие, неверную оценку дистанции), плохое его крепление (датчик закреплен под значительным углом относительно перфорированного диска)
2. Неисправность датчика скорости
3. «Криво» установлен ИК-диод или фототранзистор внутри датчика скорости
4. Неисправность датчика точного останова
5. Не выполнена первоначальная разметка шахты или параметры межэтажного расстояния были значительно изменены вручную

Методы устранения аварии:

- вскрыть датчик скорости и проверить установку ИК-диода и фототранзистора
- при неправильной установке ослабить крепление и установить датчик так, чтобы ИК луч пересекался с перфорированным диском как можно более перпендикулярно ему, и проходил как можно ближе к центру перфорированных отверстий
- использовать в качестве сигнального кабеля датчика скорости – кабеля типа «витая пара», **экран не заземлять!!!** - подключить со стороны станции к «N-24»
- проверить исправность и правильность монтажа датчика точного останова
- выполнить авторазметку шахты



Отсутствие признака шунта ТО приводит к сбою в определении местоположения с автовывполнением корректировочного рейса в нормальной работе

									Лист
									90
Изм.	Лист	№ докум.	Подп.	Дата	ХК460.00.00 Э4				



2.47 Код «52» (Замыкание цепи ВКО – «не сработал»)

Описание: Во время работы лифта системой управления было обнаружено отсутствие сигнала «ВКО» (открытия дверей) в тот момент, когда ожидается его наличие



«ВКО» - сигнал отражает состояние нормально-замкнутого выключателя открытия дверей

Контроль сигнала «ВКО» основан на непрерывном контроле состояния выключателя открытия дверей на всех этапах работы лифта

Матричная система управления

SC1

SK7 (K6)	290	ОТКРЫТЬ	ОТМЕНА	ЗАКРЫТЬ	15кг	90%	110%	-	RG1
SK8 (K7)	291	ВКО	ВКЗ	ВБР	ДЗВ	ДЗН	ТО	ВКЛ КМС	RG2

Распределенная система управления – сигнал «ВКО» обрабатывается на уровне контроллера кабины и транслируется последним в систему управления по каналу «CAN»

Причины возникновения и методика устранения:

1. Неисправность в матрице опроса контактов. Следует проверить диоды развязки и в частности диод по выключателю «ВКО» (размещается на плате поста приказов)
2. Неисправность выключателя «ВКО» - проверить исправность выключателя в приводе дверей – при необходимости выполнить регулировку согласно РЭ на привод дверей
3. Неисправность или не выполнена настройка регулируемого привода дверей
4. Недостаточно времени для открытия дверей кабины – следует проверить значение параметра ПЗ/01 (Время открытия/закрытия дверей). При необходимости следует увеличить время в данном параметре или увеличить скорость работы привода дверей



В случае внезапного пропадания сигнала «ВКО» в ряде случаев система управления выполнит попытку восстановления исправного состояния посредством дооткрытия дверей, если это не будет противоречить безопасности



2.49 Код «54» (Замыкание цепи ВКЗ – «не сработал»)

Описание: Во время работы лифта системой управления было обнаружено отсутствие сигнала «ВКЗ» (закрытия дверей) в тот момент, когда ожидается его наличие



«ВКЗ» - сигнал отражает состояние нормально-замкнутого выключателя закрытия дверей

Контроль сигнала «ВКЗ» основан на непрерывном контроле состояния выключателя закрытия дверей на всех этапах работы лифта

Матричная система управления

		SC1	SC2						
SK7 (K6)	290	ОТКРЫТЬ	ОТМЕНА	ЗАКРЫТЬ	15кг	90%	110%	-	RG1
SK8 (K7)	291	ВКО	ВКЗ	ВБР	ДЗВ	ДЗН	ТО	ВКЛ КМС	RG2

Распределенная система управления – сигнал «ВКЗ» обрабатывается на уровне контроллера кабины и транслируется последним в систему управления по каналу «CAN»

Причины возникновения и методика устранения:

1. Неисправность в матрице опроса контактов. Следует проверить диоды развязки и в частности диод по выключателю «ВКЗ» (размещается на плате поста приказов)
2. Неисправность выключателя «ВКЗ» - проверить исправность выключателя в приводе дверей – при необходимости выполнить регулировку согласно РЭ на привод дверей
3. Неисправность или не выполнена настройка регулируемого привода дверей
4. Недостаточно времени для закрытия дверей кабины – следует проверить значение параметра ПЗ/01 (Время открытия/закрытия дверей). При необходимости следует увеличить время в данном параметре или увеличить скорость работы привода дверей
5. **При закрытии дверей кабины фиксируется ошибка 0x54(нет сигнала ВКЗ), но в станции управления наблюдается свечение светодиода «ВКЗ»**

Описание события:

Контроллер БПШ2. Во время закрытия дверей в станции загорается светодиод «ВКЗ», но через некоторое время происходит отключение привода на закрытие дверей, формируется ошибка 0x54 и выполняется реверс, возможны повторные попытки закрытия дверей.

Причина:

- если исправна индикация станции управления, то причиной является то, что задано слишком малое время на закрытие дверей (ПЗ/01) в увязке с параметром «время реакции на сигнал ВКЗ» (пА/01). Контроль наличия сигнала ВКЗ выполняется после того как отработает параметр (пА/01) после смыкания створок, и если общее реальное время закрытия дверей + отработка времени (пА/01) превысит время заданное в (ПЗ/01), то сформируется ошибка, что двери не закрываются по причине отсутствия ВКЗ, так как контроллер еще не установил его новое значение.

Методы устранения аварии:

- уменьшить время реакции на сигнал ВКЗ, если это позволяет механика дверей и оставить прежним время закрытия дверей
- увеличить контрольное время закрытия дверей, и оставить прежним время реакции на сигнал ВКЗ



В случае внезапного пропадания сигнала «ВКЗ» в ряде случаев система управления выполнит попытку восстановления исправного состояния посредством

									Лист
									93
Изм.	Лист	№ докум.	Подп.	Дата					

дозакрытия дверей, если это не будет противоречить безопасности

					ХК460.00.00 Э4	Лист
Изм.	Лист	№ докум.	Подп.	Дата		94



2.51 Код «58» (Разрыв цепи ВБР – «сработал»)

Описание: Во время работы лифта системой управления был обнаружен сигнал «ВБР» (сигнал реверса дверей)



«ВБР» - сигнал отражает состояние нормально-замкнутого выключателя реверса привода дверей. Последовательно с данным выключателем может быть включен выключатель «Фотозавесы» - в этом случае «ВБР» будет отражать так же состояние этого выключателя

Контроль сигнала «ВБР» основан на непрерывном контроле состояния выключателя реверса привода дверей и(или) выключателя «фотозавесы» на всех этапах работы лифта

Матричная система управления

SC3

SK7 (K6)	290	ОТКРЫТЬ	ОТМЕНА	ЗАКРЫТЬ	15кг	90%	110%	-	RG1
SK8 (K7)	291	ВКО	ВКЗ	ВБР	ДЗВ	ДЗН	ТО	ВКЛ КМС	RG2

Распределенная система управления – сигнал «ВБР» обрабатывается на уровне контроллера кабины и транслируется последним в систему управления по каналу «CAN»

Причины возникновения и методика устранения:

1. Неисправность в матрице опроса контактов. Следует проверить диоды развязки и в частности диод по выключателю «ВБР» (размещается на плате поста приказов).
2. Неисправность выключателя «ВБР» - проверить исправность выключателя в приводе дверей – при необходимости выполнить регулировку согласно РЭ на привод дверей
3. Неисправность или не выполнена настройка регулируемого привода дверей
4. Физический обрыв цепей выключателя «ВБР»
5. Разрыв ВБР может быть зафиксирован при первоначальном включении системы управления из-за отсутствия питания или неисправности привода дверей(при первоначальном включении сигнал может быть установлен как «Вкл.»), а так же из-за короткого времени инициализации системы управления, в следствии чего начальная инициализация выполняется раньше, чем происходит инициализация исполнительных механизмов (следует увеличить время в параметре «п1/01»)



В случае разрыва цепи «ВБР» в ТО при открытых дверях система управления будет воспринимать данное состояние как наличие препятствия в проеме дверей, а сигнал будет интерпретироваться как состояние выключателя фотозавесы – двери будут в открытом состоянии до устранения причины срабатывания «ВБР» из соображений безопасности.



2.52 Код «59» (Наличие одновременно сигналов «ВКО» и «ВКЗ»)

Описание: Во время работы лифта системой управления было обнаружено одновременное срабатывание выключателей «ВКЗ» (закрытия дверей) и «ВКО» (открытия дверей)



«ВКЗ» и «ВКО» - сигналы отражают состояние нормально-замкнутых выключателей закрытия и открытия дверей соответственно

Контроль сигналов «ВКЗ» и «ВКО» основан на непрерывном контроле состояния выключателей закрытия и открытия дверей на всех этапах работы лифта

Матричная система управления

		SC1	SC2						
SK7 (K6)	290	ОТКРЫТЬ	ОТМЕНА	ЗАКРЫТЬ	15кг	90%	110%	-	RG1
SK8 (K7)	291	ВКО	ВКЗ	ВБР	ДЗВ	ДЗН	ТО	ВКЛ КМС	RG2

Распределенная система управления – сигналы «ВКЗ» и «ВКО» обрабатываются на уровне контроллера кабины и транслируются последним в систему управления по каналу «CAN»

Причины возникновения и методика устранения:

1. Неисправность в матрице опроса контактов. Следует проверить диоды развязки и в частности диоды по выключателям «ВКЗ» и «ВКО» (размещаются на плате поста приказов).
2. Неисправность выключателя «ВКЗ» и(или) «ВКО» - проверить исправность выключателей в приводе дверей – при необходимости выполнить регулировку согласно РЭ на привод дверей
3. Неисправность или не выполнена настройка регулируемого привода дверей
4. Физический обрыв цепей выключателя «ВКЗ» и (или) «ВКО»
5. Разрыв «ВКЗ» и «ВКО» может быть зафиксирован при первоначальном включении системы управления из-за отсутствия питания или неисправности привода дверей(при первоначальном включении сигнал может быть установлен как «Вкл.»), а так же из-за короткого времени инициализации системы управления, в следствии чего начальная инициализация выполняется раньше, чем происходит инициализация исполнительных механизмов (следует увеличить время в параметре «п1/01»)



В случае разрыва цепи «ВКЗ» и «ВКО» в ряде случаев система управления выполнит попытку восстановления исправного состояния посредством реверсирования и повторного закрытия или дооткрытия дверей, если это не противоречит безопасности. В противном случае лифт будет находиться в ожидании устранения причины разрыва цепей, для восстановления своего состояния и автоматического возврата в нормальную работу



2.53 Код «5А» (Неопределенное положение дверей)

Описание: Во время работы привода дверей системой управления фиксируется устойчивое состояние при котором любая попытка открытия или закрытия дверей в рабочем режиме или в результате реверса, а так же попыток самовосстановления работоспособности посредством дозакрытия или дооткрытия дверей приводит к тому, что невозможно обнаружить ни срабатывание выключателя «ВКО» ни выключателя «ВКЗ»



В связи с тем, что несмотря на управления приводом дверей со стороны системы управления нет гарантии того, что привод дверей, как исполнительное устройство, выполняет команды, то нет уверенности, что причина именно в выключателях «ВКО» и «ВКЗ» и тем более нет уверенности в положении дверей. При такой неопределенности формируется кода аварии «5А»

Контроль аварии «Неопределенное положение дверей» основан на непрерывном контроле состояния выключателей закрытия и открытия дверей на всех этапах работы лифта, а так же сопоставление сигналов от этих выключателей фазе работы привода дверей, а так же состояния лифта в целом. Несоответствие сигналов от выключателей вызывает действия со стороны системы управления по восстановлению рабочего состояния, если эти попытки не приводят к успеху, то в случае отсутствия сигналов «ВКО» и «ВКЗ» будет сформирована данная авария

Матричная система управления

		SC1	SC2						
SK7 (K6)	290	ОТКРЫТЬ	ОТМЕНА	ЗАКРЫТЬ	15кг	90%	110%	-	RG1
SK8 (K7)	291	ВКО	ВКЗ	ВБР	ДЗВ	ДЗН	ТО	ВКЛ КМС	RG2

Распределенная система управления – сигналы «ВКЗ» и «ВКО» обрабатываются на уровне контроллера кабины и транслируются последним в систему управления по каналу «CAN»

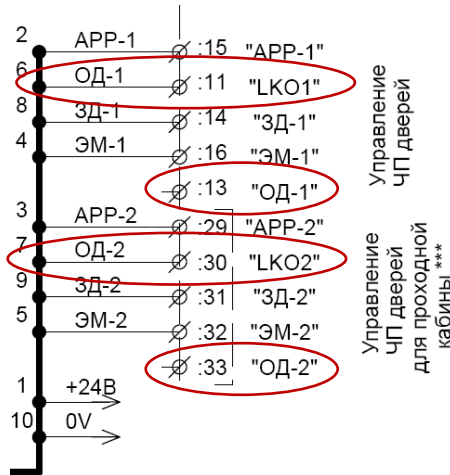
Причины возникновения и методика устранения:

1. Неисправность в матрице опроса контактов. Следует проверить диоды развязки и в частности диоды по выключателям «ВКЗ» и «ВКО» (размещаются на плате поста приказов).
2. Неисправность выключателя «ВКЗ» и(или) «ВКО» - проверить исправность выключателей в приводе дверей – при необходимости выполнить регулировку согласно РЭ на привод дверей
3. Неисправность или не выполнена настройка регулируемого привода дверей
4. Физический обрыв цепей выключателя «ВКЗ» и (или) «ВКО»
5. В параметре «ПЗ/01» (Время открытия/закрытия дверей) задано время, которого недостаточно для выполнения открытия и(или) закрытия дверей. Следует либо увеличить время в данном параметре либо выполнить настройку привода дверей с целью ускорения его работы

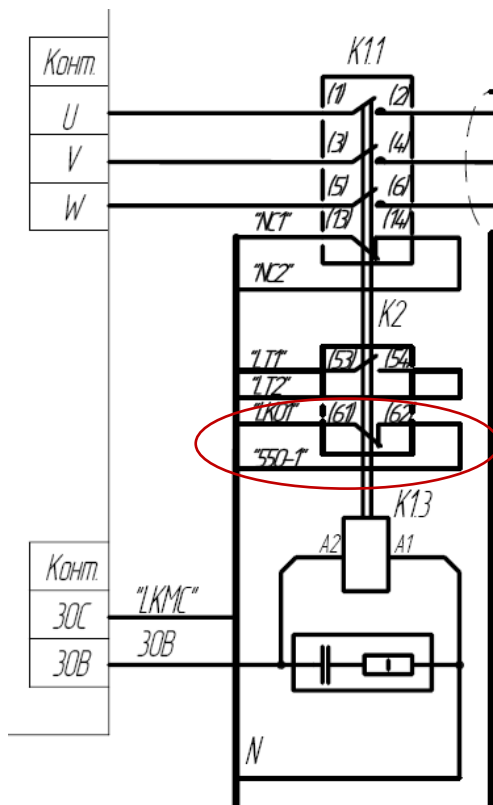


2.54 Код «5b» (Двери не открываются)

Описание: В процессе работы привода дверей на «открытие» за отведенное время открытия/закрытия дверей, заданное в параметрах станции, не был обнаружен сигнал от выключателя «ВКО»



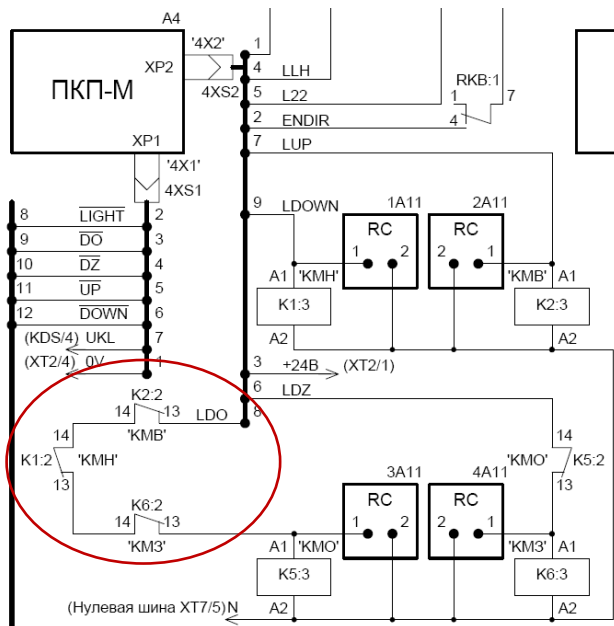
Контроль аварии «Двери не открываются» основан на непрерывном контроле состояния выключателя открытия дверей на всех этапах работы лифта. Открытие дверей осуществляется посредством подачи команды «Двери открыть» со стороны системы управления лифтом приводу дверей. При этом сама по себе команда разделяется для, условно, рабочей стороны «А» и стороны «Б» кабины (в случае проходной кабины имеют место два дверных привода). Данные каналы управления дверями отдельные (имеют собственные ключи) и настраиваются в параметрах «п8» (Управление приводом дверей на этажах по стороне «А») и «п9» (Управление приводом дверей на этажах по стороне «Б»).





Сигналы открытия дверей коммутируются через нормально замкнутые контакты контактора «КМС» (контактор для подключения выходов ЧП к двигателю) при регулируемом главном приводе



Провод 550-1 подключается к 13 клемме (см. рис выше) как «ОД-1»



 Сигналы открытия дверей коммутируются через нормально замкнутые контакты контактора «КМВ» (контактор направления движения вверх), «КМН» (контактор направления движения вниз) и «КМЗ» (контактор закрытия дверей) при нерегулируемом главном приводе и нерегулируемом приводе дверей

 Сигналы открытия дверей коммутируются через нормально замкнутые контакты контактора «КМВ» (контактор направления движения вверх), «КМН» (контактор направления движения вниз) при нерегулируемом главном приводе и регулируемом приводе дверей

Матричная система управления

SC1

SK7 (K6)	290	ОТКРЫТЬ	ОТМЕНА	ЗАКРЫТЬ	15кг	90%	110%	-	RG1
SK8 (K7)	291	ВКО	ВКЗ	ВБР	ДЗВ	ДЗН	ТО	ВКЛ КМС	RG2

Распределенная система управления – сигнал «ВКО» обрабатывается на уровне контроллера кабины и транслируются последним в систему управления по каналу «CAN»

Причины возникновения и методика устранения:

1. Неисправность в матрице опроса контактов. Следует проверить диоды развязки и в частности диод по выключателю «ВКО» (размещается на плате поста приказов)
2. Неисправность выключателя «ВКО» - проверить исправность выключателя в приводе дверей – при необходимости выполнить регулировку согласно РЭ на привод дверей
3. Неисправность или не выполнена настройка регулируемого привода дверей
4. Недостаточно времени для открытия дверей кабины – **следует проверить значение параметра ПЗ/01 (Время открытия/закрытия дверей)**. При необходимости следует увеличить время в данном параметре или увеличить скорость работы привода дверей
5. Обрыв цепи(цепей) команды «Двери открыть», в результате чего привод дверей не выполняет команду открытия дверей. Следует проверить целостность данных цепей, а так же надежность контактов в винтовых зажимах соответствующих пускателей, а так же контакторных приставок(внешне работающая приставка может не выполнять коммутацию цепей из-за неправильной установки или неисправности)
6. Неверно подключены или запрограммированы **рабочие стороны кабины в параметрах п8, п9**. Даже если у вас непроходная кабина, следует правильно

задавать управление приводами в данных параметрах, так как контроллер разделяет их по разным каналам, которые физически могут быть не подключены к вашему дверному приводу



Данная авария не является критической и по возможности система управления восстанавливает работоспособность лифта автоматически посредством выполнения реверсов и попыток дооткрытия дверей, если это не противоречит безопасности



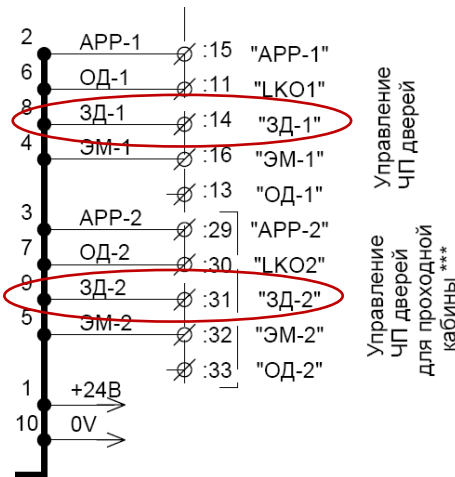
В случае выхода из строя в процессе эксплуатации основных цепей управления дверным приводом допускается переподключение к ключам другой рабочей стороны (если у вас непроходная кабина) с перенастройкой в параметрах станции рабочей стороны в параметрах п8 и п9

					ХК460.00.00 Э4	Лист
Изм.	Лист	№ докум.	Подп.	Дата		101



2.55 Код «5С» (Двери не закрываются)

Описание: В процессе работы привода дверей на «закрытие» за отведенное время открытия/закрытия дверей, заданное в параметрах станции, не был обнаружен сигнал от выключателя «ВКЗ»



Контроль аварии «Двери не закрываются» основан на непрерывном контроле состояния выключателя закрытия дверей на всех этапах работы лифта. Закрытие дверей осуществляется посредством подачи команды «Двери закрыть» со стороны системы управления лифтом приводу дверей. При этом сама по себе команда разделяется для, условно, рабочей стороны «А» и стороны «Б» кабины(в случае проходной кабины имеют место два дверных привода). Данные каналы управления дверями отдельные(имеют собственные ключи) и настраиваются в параметрах «п8»(Управление приводом дверей на этажах по стороне «А») и «п9» (Управление приводом дверей на этажах по стороне «Б»).



Сигналы закрытия дверей в отличии от сигналов открытия дверей не имеют доп. коммутации и могут быть применены к дверному приводу в любой момент работы лифта

Матричная система управления

		SC1	SC2						
SK7 (K6)	290	ОТКРЫТЬ	ОТМЕНА	ЗАКРЫТЬ	15кг	90%	110%	-	RG1
SK8 (K7)	291	ВКО	ВКЗ	ВБР	ДЗВ	ДЗН	ТО	ВКЛ КМС	RG2

Распределенная система управления – сигнал «ВКЗ» обрабатывается на уровне контроллера кабины и транслируются последним в систему управления по каналу «CAN»

Причины возникновения и методика устранения:

1. Неисправность в матрице опроса контактов. Следует проверить диоды развязки и в частности диод по выключателю «ВКЗ» (размещается на плате поста приказов)
2. Неисправность выключателя «ВКЗ» - проверить исправность выключателя в приводе дверей – при необходимости выполнить регулировку согласно РЭ на привод дверей
3. Неисправность или не выполнена настройка регулируемого привода дверей
4. Недостаточно времени для закрытия дверей кабины – следует проверить значение параметра ПЗ/01 (Время открытия/закрытия дверей). При необходимости следует увеличить время в данном параметре или увеличить скорость работы привода дверей
5. Обрыв цепи(цепей) команды «Двери закрыть», в результате чего привод дверей не выполняет команду закрытия дверей. Следует проверить целостность данных цепей.
6. Неверно подключены или запрограммированы **рабочие стороны кабины в параметрах п8, п9**. Даже если у вас непроходная кабина, следует правильно задавать управление приводами в данных параметрах, так как контроллер разделяет их по разным каналам, которые физически могут быть не подключены к вашему дверному приводу



Данная авария не является критической и по возможности система управления восстанавливает работоспособность лифта автоматически посредством выполнения реверсов и попыток дозаткрытия дверей, если это не противоречит безопасности



В случае выхода из строя в процессе эксплуатации основных цепей управления дверным приводом допускается переподключение к ключам другой рабочей стороны (если у вас непроходная кабина) с перенастройкой в параметрах станции рабочей стороны в параметрах п8 и п9

					ХК460.00.00 Э4	Лист
Изм.	Лист	№ докум.	Подп.	Дата		103

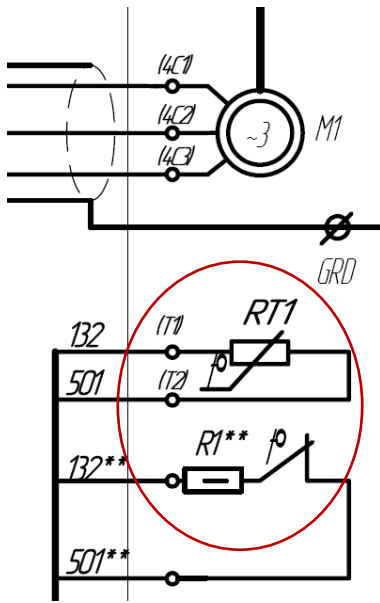


2.57 Код «60» (КЗ датчика перегрева)

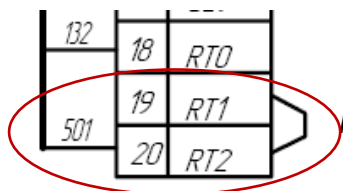
Описание: В процессе работы системой управления зафиксировано короткое замыкание в цепи контроля датчика температуры двигателя главного привода



Авария действует в течении времени фиксирования КЗ и после устранения причины лифт автоматически входит в работу



Контроль «КЗ датчика перегрева» основан на постоянном контроле допустимого сопротивления встроенных в двигатель датчиков термозащиты. НКУ-МППЛ имеет два канала контроля: RT1 и RT2. Канал RT1 может быть использован для включения дополнительного вентилятора охлаждения, если таковой имеется. Канал RT2 предназначен непосредственно для защиты электродвигателя от перегрева. При наличии в электродвигателе двух термодатчиков: предварительного и основного – предварительный датчик должен быть подключен к каналу RT1, основной – к каналу RT2.



Если присутствует только основной датчик нагрева, тогда каналы RT1 и RT2 объединяются, но сигналы продолжают обрабатываться контроллером как если бы они были разделены, что не нарушает логики работы данной защиты



Исходно для обоих каналов:

- признаком срабатывания датчика является значение его сопротивления $\geq 3,3\text{кОм}$;
- признаком выключения датчика является значение его сопротивления $\leq 1,5\text{кОм}$;
- признаком короткого замыкания в цепи датчика является значение его сопротивления $\leq 100\text{ Ом}$.

Причины возникновения и методика устранения:

Прямое подключение к термореле(датчик нагрева в двигателе главного привода) без токоограничивающего резистора R1 номиналом более 100Ом вызовет формирование данной аварии, что не приводит к выходу из строя схемы защиты и после установки резистора работоспособность восстанавливается

Следует проверить правильность подключения цепей датчика температуры в станции и в клемнике лебедки главного привода. Не допускается прямое подключение проводов на терминалы T1 и T2 без резистора номиналом более 100 Ом

Изм.	Лист	№ докум.	Подп.	Дата
------	------	----------	-------	------




Контроль датчиков температуры двигателя главного привода может быть временно отключен (Программный параметр П8/08) в целях диагностики оборудования лифта или выявления причины сбоя. Настоятельно рекомендуется включить контроль после проведения всех работ по обслуживанию лифта во избежание повреждения оборудования

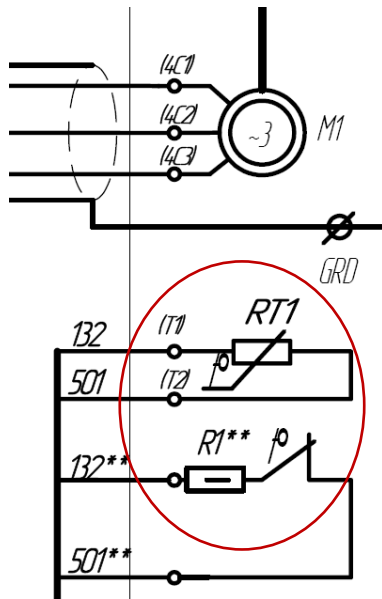
					ХК460.00.00 Э4	Лист
Изм.	Лист	№ докум.	Подп.	Дата		106



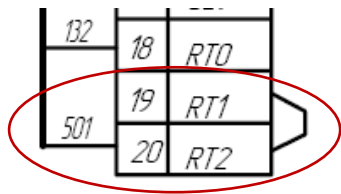
2.58 Код «61» («Перегрев двигателя главного привода»)

Описание: В процессе работы системой управления зафиксирован перегрев двигателя главного привода

 Авария действует в течении времени фиксирования срабатывания датчика температуры главного привода и после устранения причины лифт автоматически входит в работу



Контроль «Датчика перегрева» основан на постоянном контроле допустимого сопротивления встроенных в двигатель датчиков термозащиты. НКУ-МППЛ имеет два канала контроля: RT1 и RT2. Канал RT1 может быть использован для включения дополнительного вентилятора охлаждения, если таковой имеется. Канал RT2 предназначен непосредственно для защиты электродвигателя от перегрева. При наличии в электродвигателе двух термодатчиков: предварительного и основного – предварительный датчик должен быть подключен к каналу RT1, основной – к каналу RT2.



Если присутствует только основной датчик нагрева, тогда каналы RT1 и RT2 объединяются, но сигналы продолжают обрабатываться контроллером как если бы они были разделены, что не нарушает логики работы данной защиты



Исходно для обоих каналов:

- признаком срабатывания датчика является значение его сопротивления $\geq 3,3\text{кОм}$ (для термореле это сопротивление равно бесконечности);
- признаком выключения датчика является значение его сопротивления $\leq 1,5\text{кОм}$;
- признаком короткого замыкания в цепи датчика является значение его сопротивления $\leq 100\text{ Ом}$.

Причины возникновения и методика устранения:

1. Неверное подключение цепей контроля датчика нагрева двигателя главного привода, обрыв цепей
Следует проверить правильность подключения цепей датчика температуры в станции и в клемнике лебедки главного привода. Проверить надежность винтовых зажимов на клеммах.
2. В результате перегрева сработал датчик нагрева двигателя главного привода. Следует дождаться остывания двигателя, а так же проверить схему управления

контактором вентилятора для охлаждения двигателя, а так же настройку(программу управления) ключа управления контактором вентилятора.



Программа управления контактором задается с помощью двух параметров настройки контроля температуры «П8/08» (Контроль перегрева двигателя главного привода) и П8/21(Наличие предварительного датчика нагрева)

Параметр «П8/08» (**Контроль перегрева двигателя главного привода**) предназначен для выполнения функции по защите двигателя главного привода от перегрева и его применение имеет ряд особенностей, а именно:

- сам по себе данный параметр непосредственно влияет на включение/выключение соответствующего контроля и в случае его отключения, система управления не выполняет контроль превышения предельно допустимой температуры нагрева двигателя
- при включенном контроле температуры и срабатывании одного из датчиков нагрева двигателя главного привода обеспечивается запуск вентилятора для охлаждения двигателя
- при выключенном контроле температуры, независимо от состояния датчиков нагрева, обеспечивается запуск вентилятора для охлаждения двигателя при каждом пуске главного привода. Тем самым обеспечивается максимально возможная защита двигателя даже в случае отключения контроля температуры.

Если у вас отсутствует предварительный датчик нагрева двигателя, то данный параметр следует установить в «1». В этом случае вентилятор двигателя главного привода будет включаться каждый раз как выполняется пуск лифта независимо от того включен контроль температуры двигателя или нет

При наличии предварительного датчика нагрева следует установить параметр **П8/21(Наличие предварительного датчика нагрева)** в «0». Тогда при включенном контроле температуры двигателя главного привода, вентилятор будет удерживаться во включенном состоянии независимо от того работает ли главный привод или нет до тех пор пока двигатель не достигнет температуры, при которой выключается предварительный датчик нагрева. Такой подход обеспечивает более эффективное охлаждение двигателя. Данная установка позволяет сделать управление вентилятором двигателя нерегулируемого главного привода более «тонкой»

3. Неисправность датчика нагрева двигателя главного привода



Контроль датчиков температуры двигателя главного привода может быть временно отключен(Программный параметр П8/08) в целях диагностики оборудования лифта или выявления причины сбоя. Настоятельно рекомендуется включить контроль после проведения всех работ по обслуживанию лифта во избежание повреждения оборудования

									Лист
									108
Изм.	Лист	№ докум.	Подп.	Дата					

ХК460.00.00 Э4

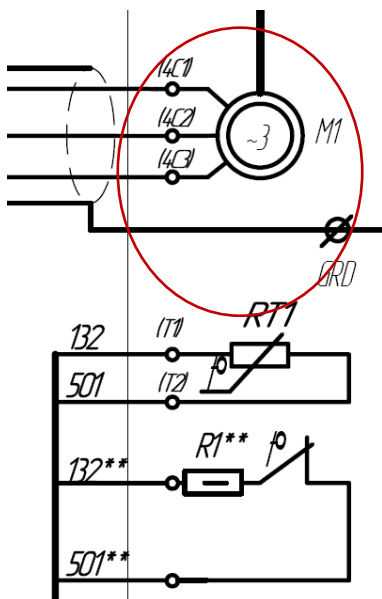


2.59 Код «62» («Неисправна схема контроля перегрева двигателя главного привода»)

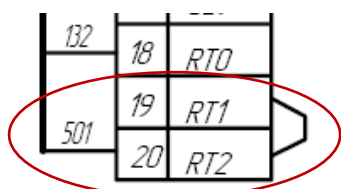
Описание: В процессе работы системой управления зафиксирована неисправность схемы контроля перегрев двигателя главного привода



Авария действует в течении времени фиксирования срабатывания контроля и после устранения причины лифт автоматически входит в работу



Контроль исправности схемы основан на постоянном контроле срабатывания основного и(или) предварительного датчика нагрева двигателя ГП и наличия КЗ в цепях основного и(или) предварительного датчика . НКУ-МППЛ имеет два канала контроля: RT1 и RT2. Канал RT1 может быть использован для включения дополнительного вентилятора охлаждения, если таковой имеется. Канал RT2 предназначен непосредственно для защиты электродвигателя от перегрева. При наличии в электродвигателе двух термодатчиков: предварительного и основного – предварительный датчик должен быть подключен к каналу RT1, основной – к каналу RT2.



Если присутствует только основной датчик нагрева, тогда каналы RT1 и RT2 объединяются, но сигналы продолжают обрабатываться контроллером как если бы они были разделены, что не нарушает логики работы данной защиты



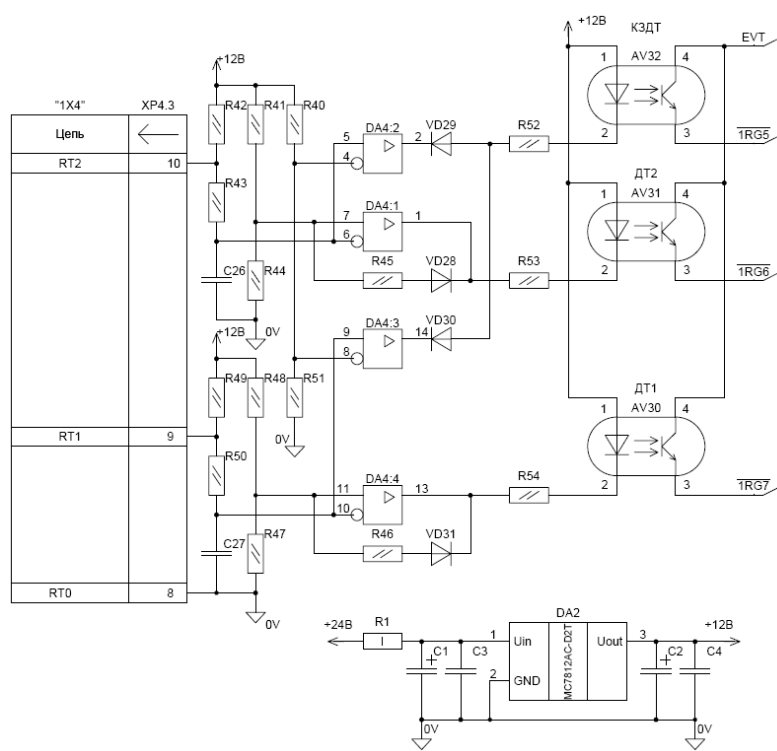
Исходно для обоих каналов:

- признаком срабатывания датчика является значение его сопротивления $\geq 3,3\text{кОм}$ (для термореле это сопротивление равно бесконечности);
- признаком выключения датчика является значение его сопротивления $\leq 1,5\text{кОм}$;
- признаком короткого замыкания в цепи датчика является значение его сопротивления $\leq 100\text{ Ом}$.

Причины возникновения и методика устранения:

Необходимо проверить схему контроля, выполненную на плате ПГМ БПШ-2.

Контроль выполняется программно с одновременной обработкой всех трех каналов КЗДТ, ДТ1 и ДТ2. Следует выявить причину срабатывания канала КЗДТ и одного из каналов ДТ1 и ДТ2



Контроль датчиков температуры двигателя главного привода может быть временно отключен (Программный параметр П8/08) в целях диагностики оборудования лифта или выявления причины сбоя. Настоятельно рекомендуется включить контроль после проведения всех работ по обслуживанию лифта во избежание повреждения оборудования

Изм.	Лист	№ докум.	Подп.	Дата



2.60 Код «63» («Отсутствует сигнал 15кг при наличии 90% и(или) 110%»)



Описание: В процессе работы системой управления зафиксировано отсутствие сигнала выключателя «15кг»(выключатель замкнут) от устройства контроля загрузки и одновременно зафиксированы сигналы от одного или обоих выключателей 90% и 100%(выключатели разомкнуты)



Описание: В процессе работы системой управления зафиксировано отсутствие сигнала выключателя «15кг»(выключатель замкнут) в момент нажатия кнопки приказа в кабине. В этом случае регистрация приказа не выполняется, а на панель станции управления и на индикаторы этажного указателя выводится код предупреждения «63», указывающий на попытку регистрации приказа в отсутствии сигнала датчика загрузки «15кг»



Авария действует в течении времени фиксирования срабатывания контроля и после устранения причины лифт автоматически входит в работу

					SC4	SC5	SC6		
SK7 (K6)	290	ОТКРЫТЬ	ОТМЕНА	ЗАКРЫТЬ	15кг	90%	110%	-	RG1
SK8 (K7)	291	ВКО	ВКЗ	ВБР	ДЗВ	ДЗН	ТО	ВКЛ КМС	RG2

Контроль датчика загрузки кабины «15кг» основан на постоянном контроле срабатывания всех трех датчиков загрузки кабины «15кг», «90%», «110%» и их анализе исходя из простого правила, согласно которому данные датчики могут срабатывать последовательно по мере увеличения загрузки кабины. Т.е. сначала срабатывает датчик 15кг, затем «90%» и наконец «110» (Перегруз). Таким образом, если присутствует срабатывание датчиков «90%» и «110%», то обязательным условием считается и срабатывание датчика «15кг»



Исключением становится случай программного отключения всех трех датчиков через параметр П0/01(Устройство контроля загрузки) или выборочного отключения датчиков в параметрах П8/18, П8/19, П8/20 («15кг», «90%», «110%» соответственно). В нашем случае это параметр П8/18.



Отключение контролируемого датчика загрузки исключает возникновение данной аварии и может быть применено в случае его отсутствия или неисправности в его работе

Причины возникновения и методика устранения:

1. Датчик «15кг» физически отсутствует в схеме лифта
2. Неисправность в матрице опроса станции. Следует проверить исправность диодов развязки по выключателям «15кг», «90%», «110%» (Размещены на плате поста приказов для матричной системы управления). В распределенной системе управления каждый датчик имеет свой отдельный канал в кабинном контроллере на крыше кабины лифта
3. Замыкание цепи контроля «15кг»(не сработал) или обрыв цепей контроля «90%» и «110%»(сработал). Следует проверить цепи подключения выключателей(датчиков загрузки) на обрыв и замыкание
4. Не выполнена настройка устройства контроля загрузки кабины



Контроль датчиков загрузки кабины может быть временно отключен (Программный параметр П0/01 отключает обработку всего устройства контроля загрузки; параметры П8/18, П8/19, П8/20 («15кг», «90%», «110%» соответственно) отключают датчики выборочно) в целях диагностики оборудования лифта или выявления причины сбоя. Настоятельно рекомендуется включить контроль после проведения всех работ по обслуживанию лифта во избежание повреждения оборудования и обеспечения безопасности

					ХК460.00.00 Э4	Лист
Изм.	Лист	№ докум.	Подп.	Дата		112



2.61 Код «64» («Отсутствует сигнал 90% при наличии 110%»)

Описание: В процессе работы системой управления зафиксировано отсутствие сигнала выключателя «90%»(выключатель замкнут) от устройства контроля загрузки и одновременно зафиксирован сигнал от выключателя 100%(выключатель разомкнут)



Авария действует в течении времени фиксирования срабатывания контроля и после устранения причины лифт автоматически входит в работу

					SC4	SC5	SC6		
SK7 (K6)	290	ОТКРЫТЬ	ОТМЕНА	ЗАКРЫТЬ	15кг	90%	110%	-	RG1
SK8 (K7)	291	ВКО	ВКЗ	ВБР	ДЗВ	ДЗН	ГО	ВКЛ КМС	RG2

Контроль датчика загрузки кабины «90%» основан на постоянном контроле срабатывания всех трех датчиков загрузки кабины «15кг», «90%», «110%» и их анализе исходя из простого правила, согласно которому данные датчики могут срабатывать последовательно по мере увеличения загрузки кабины. Т.е. сначала срабатывает датчик 15кг, затем «90%» и наконец «110» (Перегруз). Таким образом, если присутствует срабатывание датчиков «110%», то обязательным условием считается и срабатывание датчика «90%»



Исключением становятся случаи программного отключения всех трех датчиков через параметр П0/01 (Устройство контроля загрузки) или выборочного отключения датчиков в параметрах П8/18, П8/19, П8/20 («15кг», «90%», «110%» соответственно). В нашем случае это параметр П8/19.



Отключение контролируемого датчика загрузки исключает возникновение данной аварии и может быть применено в случае его отсутствия или неисправности в его работе

Причины возникновения и методика устранения:

1. Датчик «90%» физически отсутствует в схеме лифта
2. Неисправность в матрице опроса станции. Следует проверить исправность диодов развязки по выключателям «15кг», «90%», «110%» (Размещены на плате поста приказов для матричной системы управления). В распределенной системе управления каждый датчик имеет свой отдельный канал в кабинном контроллере на крыше кабины лифта
3. Замыкание цепи контроля «90%» (не сработал) или обрыв цепей контроля «110%»(сработал). Следует проверить цепи подключения выключателей(датчиков загрузки) на обрыв и замыкание
4. Не выполнена настройка устройства контроля загрузки кабины



Контроль датчиков загрузки кабины может быть временно отключен (Программный параметр П0/01 отключает обработку всего устройства контроля загрузки; параметры П8/18, П8/19, П8/20 («15кг», «90%», «110%» соответственно) отключают датчики выборочно) в целях диагностики оборудования лифта или выявления причины сбоя. Настоятельно рекомендуется включить контроль после проведения всех работ по обслуживанию лифта во избежание повреждения оборудования и обеспечения безопасности



2.62 Код «65» («Обрыв в цепи контроля проникновения в шахту»)

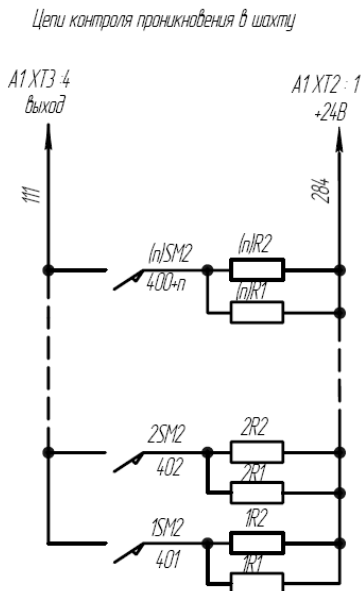
Описание: В процессе работы системой управления зафиксировано отсутствие сигнала о проникновении в шахту при открытых дверях шахты



Данная авария имеет высокий приоритет и является неустранимой из соображений обеспечения безопасности. Может быть сброшена только вручную обслуживающим персоналом или в результате перезагрузки контроллера.

Контроль обрыва в цепи охраны шахты (с дополнительными выключателями ДШ) основан на постоянном мониторинге срабатывания дополнительных выключателей по дверям шахты, которые работают инверсно с выключателями дверей шахты по цепи безопасности.

При закрытых дверях шахты на всех этажных площадках выключатели дверей шахты по цепи безопасности находятся в замкнутом состоянии, в то время как дополнительные выключатели дверей шахты по охране шахты находятся в разомкнутом состоянии



В момент, когда все двери закрыты, и текущее состояние станции соответствует данному состоянию выключателей охраны шахты невозможно контролировать обрыв в цепях ОШ



Контроль запускается каждый раз, когда система управления находится в состоянии «Двери открыты»

В состоянии «Двери открыты» система управления проверяет срабатывание выключателей дверей шахты на предмет их замыкания, в результате чего происходит либо запитывание цепи «111» (в примере на рисунке), либо проверка ведется адресно (как, например, в распределенной системе управления), тогда код «65» будет отображать состояние аварии выключателей по дверям на текущем этаже

В любом случае, если не будет зафиксирован сигнал о проникновении в шахту (выключатели останутся в разомкнутом состоянии), то это вызовет срабатывание защиты по ОШ с формированием аварии «65»

Причины возникновения и методика устранения:

1. Неисправны или не отрегулированы выключатели в цепях ОШ на этаже срабатывания данной аварии. Следует проверить регулировку и их исправность. При данной аварии кабина всегда находится на этаже с «подозрительными» выключателями с открытыми дверями в ожидании обслуживающего персонала
2. Обрыв в цепях контроля ОШ по выключателям на этаже срабатывания защиты
3. Ошибка монтажа, неверное значение номиналов сопротивлений резисторов. Должна быть установлена пара резисторов с сопротивлением 330 Ом, 2 Вт каждый



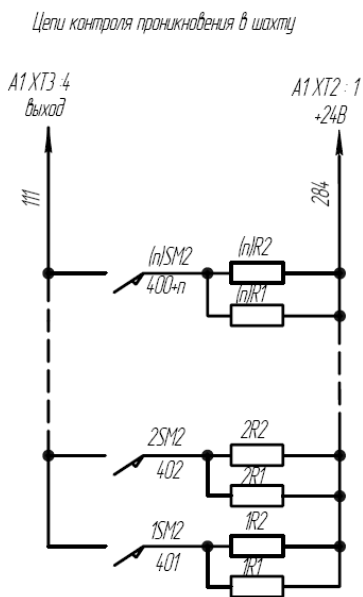
2.63 Код «66» («Проникновение в шахту»)

Описание: В процессе работы системой управления зафиксировано проникновение (или замыкание в цепи контроля ОШ). Обнаружены замкнутые вспомогательные контакты выключателей дверей шахты при закрытых дверях.



Данная авария имеет высокий приоритет и является неустранимой из соображений обеспечения безопасности. Может быть сброшена только вручную обслуживающим персоналом или в результате перезагрузки контроллера.

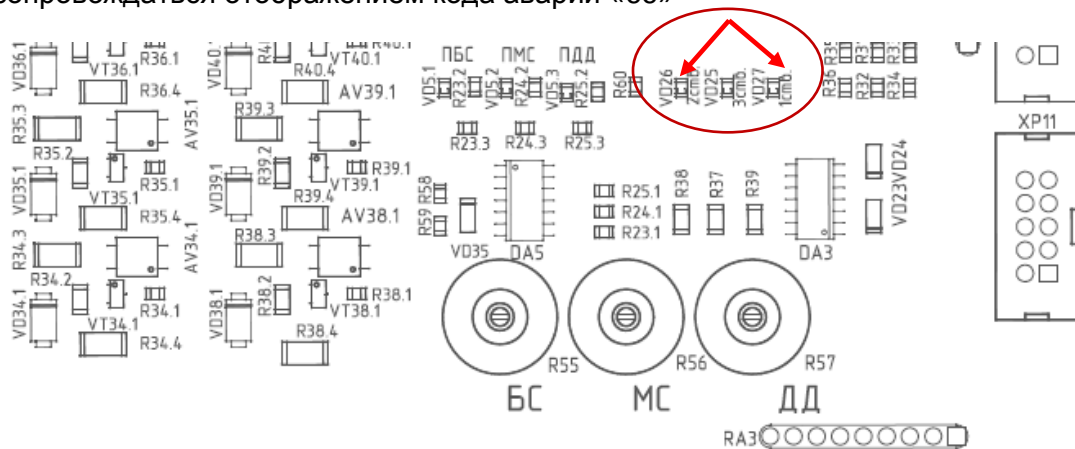
Контроль проникновения в шахту (с дополнительными выключателями ДШ) основан на постоянном мониторинге срабатывания дополнительных выключателей по дверям шахты, которые работают инверсно с выключателями дверей шахты по цепи безопасности. При закрытых дверях шахты на всех этажных площадках выключатели дверей шахты по цепи безопасности находятся в замкнутом состоянии, в то время как дополнительные выключатели дверей шахты по охране шахты находятся в разомкнутом состоянии



Проникновение в шахту может быть проконтролировано в любой момент времени в связи с тем, что контроль выполняется либо по определенному порогу уровня напряжения, которое формируется в результате срабатывания выключателей ОШ и тем самым уменьшается общее сопротивление цепи «111» либо адресно (как, например, в распределенной системе управления)

Каждому состоянию работы лифта соответствует свое эталонное напряжение: двери закрыты – 0В, двери открыты на одном этаже примерно от 6В до 8,6В, двери открыты на нескольких этажах – от 8,8В и выше

В момент открытия дверей (на одном из этажей) включается индикация из двух светодиодов, которая говорит о том, что произошло проникновение в шахту. Сама по себе индикация не является признаком аварии, а лишь отражает состояние в цепи ОШ и говорит о том, что сработали выключатели ОШ дверей на одном из этажей. Если данная индикация включается при закрытых дверях – это станет признаком того, что произошло несанкционированное проникновение в шахту и данная индикация будет сопровождаться отображением кода аварии «66»



Включение сразу 3-х индикаторов в любом состоянии вызовет срабатывание защиты по ОШ, так как означает проникновение более чем по 1 этажу



В состоянии «Двери открыты» система управления проверяет срабатывание выключателей дверей шахты на предмет их замыкания исходя из того, что двери могут быть «законно» открыты только на одном текущем этаже, в результате чего происходит либо запитывание цепи «111» (в примере на рисунке), либо проверка ведется адресно (как, например, в распределенной системе управления). Сформированный уровень напряжения сравнивается с эталонным и в случае, если он превышает эталонный, то формируется код аварии «66»

В ряде случаев системе управления удастся фиксировать «проблемный этаж». Например, при закрытии дверей, когда ожидается размыкание вспомогательных выключателей и этого не происходит. Так же такие этажи можно выявлять посредством просмотра истории аварии в диагностической программе ЧипТюнер, где можно просмотреть закономерность возникновения данной аварии в привязке к этажам. Однако – это не является правилом, так как данный контроль ведется не адресно и срабатывание данной защиты на конкретном этаже не является гарантией неисправности или замыкания выключателей именно на этом этаже, так как проникновение могло произойти в этот момент на другом уровне здания

Причины возникновения и методика устранения:

1. Неисправны или не отрегулированы выключатели в цепях ОШ на этаже срабатывания данной аварии. Следует проверить регулировку и их исправность.
2. Замыкание в цепях контроля ОШ по выключателям дверей
3. Ошибка монтажа, неверное значение номиналов сопротивления резисторов. Должна быть установлена пара резисторов с сопротивлением 330 Ом, 2Вт каждый
4. Срабатывание вспомогательных выключателей на отличном от текущего этажа уровне при открытых дверях на текущем этаже
5. Срабатывание вспомогательных выключателей при закрытых дверях на любом одном или нескольких этажах. Если двери открываются только на одном этаже, то чаще всего фиксируется авария «71» (Разрыв цепи безопасности), если это происходит на нескольких этажах, то будет дополнительно зафиксирована авария «66»

Контроль проникновения в шахту (с МОШКа-2) основан на постоянном мониторинге сигнала напряжения ~110В в цепи безопасности ДШ схемой модуля МОШКа-2

При закрытых дверях шахты на всех этажных площадках выключатели дверей шахты по цепи безопасности находятся в замкнутом состоянии. Данное состояние проверяется модулем МОШКа-2



Проникновение в шахту может быть проконтролировано в любой момент времени в связи с тем, что контроль выполняется по состоянию сигнала напряжения ~110В в ЦБ ДШ

Причины возникновения и методика устранения:

1. Неисправны или не отрегулированы выключатели в цепях. Следует проверить регулировку и их исправность.
2. Неисправность модуля МОШКа-2;
- 3.
4. Ошибка монтажа, неверное значение номиналов сопротивления резисторов. Должна быть установлена пара резисторов с сопротивлением 330 Ом, 2Вт каждый
5. Срабатывание вспомогательных выключателей на отличном от текущего этажа уровне при открытых дверях на текущем этаже

						Лист
					ХК460.00.00 Э4	117
Изм.	Лист	№ докум.	Подп.	Дата		

6. Срабатывание вспомогательных выключателей при закрытых дверях на любом одном или нескольких этажах. Если двери открываются только на одном этаже, то чаще всего фиксируется авария «71» (Разрыв цепи безопасности), если это происходит на нескольких этажах, то будет дополнительно зафиксирована авария «66»



Контроль ОШ может быть временно или постоянно отключен в параметре П8/05. Следует иметь ввиду, что в режиме «Ревизия», «Монтажная ревизия» не будет контролироваться не обрыв в цепи контроля ОШ ни проникновение в шахту, поэтому следует внимательно относиться к безопасности как обслуживающего персонала, так и пассажиров во время проведения профилактических и ремонтных работ

					ХК460.00.00 Э4	Лист
Изм.	Лист	№ докум.	Подп.	Дата		118



2.64 Код «67» («Затянута движение на малой скорости»)



Описание: В процессе работы главного привода системой управления зафиксировано превышение максимально допустимого времени движения кабины на малой скорости



Допускается троекратное повторение данного сбоя, прежде чем главный привод и работа лифта будет окончательно заблокирована

Контроль движения кабины на малой скорости основан на оценке реального времени движения кабины на малой скорости (подключена обмотка малой скорости двигателя главного привода) и постановки его в соответствие максимально допустимому, заданному в параметре п7/01(Максимально допустимое время движения на МС). После фиксирования аварии выполняется останов работы главного привода и отрабатывается время п7/02(Время простоя ГП), в течение которого будет заблокирована его работа. По истечении этого времени главный привод вновь будет запущен в работу. Если при очередном переключении на МС вновь будет зафиксировано длительное движение на малой скорости, то система управления будет фиксировать данное событие как «устойчивое» и после троекратного последовательного повторения окончательно заблокирует работу лифта во избежание повреждения двигателя ПГ

Причины возникновения и методика устранения:

1. Основная причина возникновения данной аварии – это задание слишком большой дистанции замедления для нерегулируемого главного привода, в результате чего лебедка длительное время вынуждена работать на обмотке малой скорости. При значительном межэтажном расстоянии такое многократное движение может привести к преждевременному износу и выходу из строя двигателя главного привода. Некоторые двигатели сами по себе инерционны и требуют большего времени для снижения скорости, как до малой скорости, так и с малой скорости до 0. В этом случае, чтобы не срабатывала данная защита, следует привести в соответствие с работой двигателя значение параметра п7/01, увеличив его
2. Регулярные сбои в определении местоположения кабины в шахте либо иные аварии, которые вызывают срочное торможение с дотягиванием на малой скорости до ближайшего этажа. При значительном межэтажном расстоянии такое длительное многократное движение может привести к преждевременному износу и выходу из строя двигателя главного привода. В этом случае следует устранить причины, которые приводят к регулярным сбоям. Следует проверить историю аварий, чтобы установить причины регулярного переключения двигателя на МС и обратиться к соответствующему описанию данного руководства.



Периодические сбои в работе лифта, вызывающие длительную работу привода на МС не будут приводить к накоплению событий и окончательной блокировке работы привода, если они не носят устойчивый последовательный характер, а лишь будут вызвать временную блокировку в работе главного привода



Контроль времени движения кабины на МС может быть временно отключен(Программный параметр П8/16) в целях диагностики оборудования лифта или выявления причины сбоя. Настоятельно рекомендуется включить контроль после проведения всех работ по обслуживанию лифта во избежание повреждения оборудования

										Лист
										119
Изм.	Лист	№ докум.	Подп.	Дата						

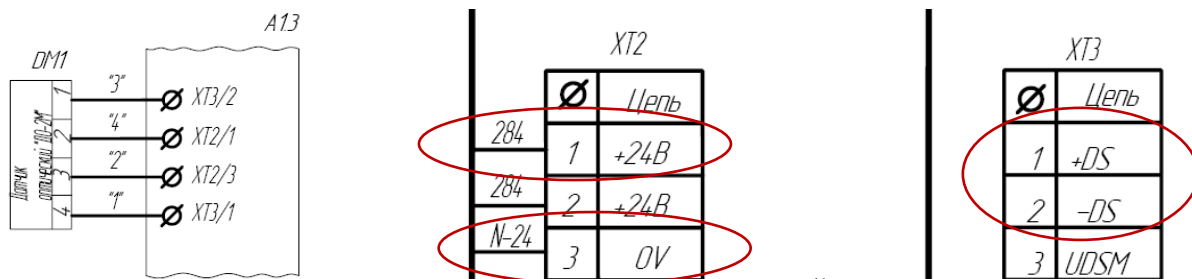


В самом простом случае значения этих параметров должны быть в точном соответствии с аналогичными параметрами в ЧП ГП. Если не удастся задать точное соответствие по причине иных единиц измерения в ЧП для задания скоростей (например в об/мин или реальная линейная скорость), а так же из-за диапазона этих единиц, который выходит за пределы допустимого в НКУ-МППЛ, то значения этих параметров можно задать, рассчитав требуемое соотношение

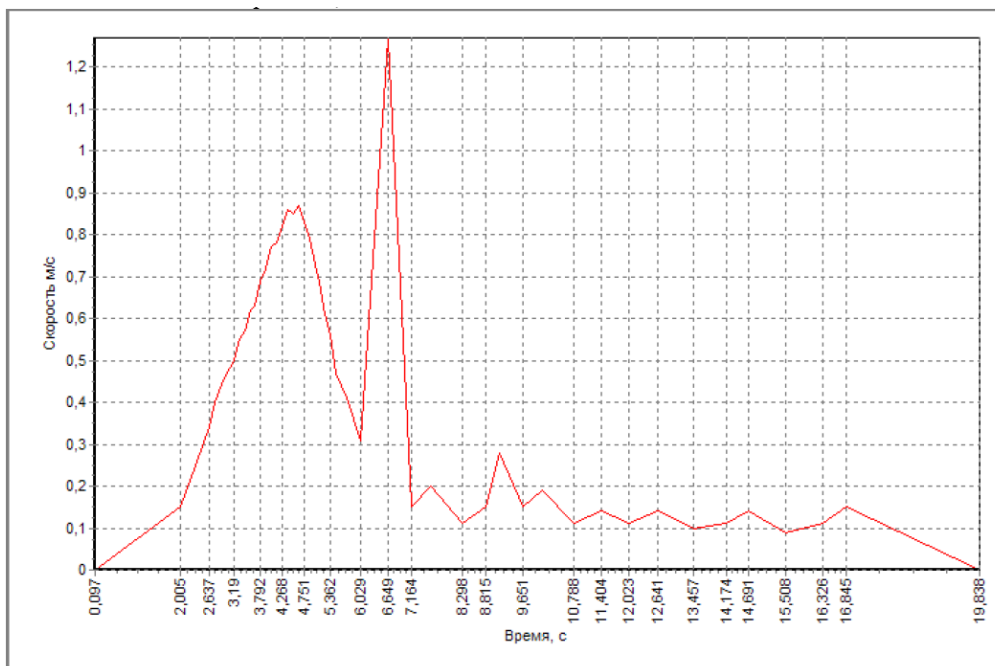
Например: Большая скорость – 1450 об/мин, скорость ревизии 362 об/мин
 $1450/362 = 4$, тогда соотношение частот можно выбрать как 12/3, т.е. п3/01 = 12, а п3/02 = 3

8. Если неисправен датчик скорости либо его монтаж выполнен с нарушением требований по установке и прокладке сигнальных и силовых проводов, в результате чего наблюдается высокая зашумленность в канале датчика скорости, то при движении кабины контроллер может фиксировать пропуски сигналов датчика скорости, что приводит к неверному вычислению скорости. Такое поведение, как правило, носит системный характер. В этом случае необходимо проверить монтаж, установку, прокладку сигнального кабеля от датчика скорости. **Экран кабеля датчика скорости не должен быть подключен к шине заземления, а сам кабель не должен быть проложен в непосредственной близости от шины заземления.**

Следует проверить правильность подключения кабеля датчика скорости как в самом датчике так и в станции управления



9. Если включен контроль скорости в параметре П8/10 и при старте кабины на малой скорости фиксируется ошибка «68», хотя кабина порой даже не успевает сдвинуться с места – это значит, при старте фиксируются сильные помехи от главного привода, которые вызывают сбои в показаниях датчика скорости. Если подключить к станции диагностическую программу, то можно при старте увидеть на диаграмме скорости резкий скачок скорости (аналогичный показанному на рисунке, но только в начале диаграммы), хотя в реальности движения кабины даже не было – это результат наводок на датчик скорости. В это случае следует выполнить работы согласно п3(см. выше) и настроить фильтр помех в канале датчика скорости через параметр станции управления п7/03.



При выключенном контроле скорости вместо ошибки «68» при старте на малой скорости будет возникать ошибка «6А» (Данный контроль не отключается!!!)



Как правило, для нерегулируемого привода значение этого параметра не должно превышать «3»-300мс (стремитесь устанавливать эту цифру в «0»). Высокое значение данного параметра в нерегулируемом приводе приводит к сбою в определении местоположения кабины в шахте



Для регулируемого привода обычно достаточно установить значение данного параметра 10-15 (1-1,5сек) – это эффективно подавляет помехи на старте и не влияет на определение местоположение кабины в шахте



Следует отметить, что п7/03 одновременно задает время для реализации процедуры для компенсации толчка при старте, если эта функция у вас задана. Тогда увеличение данного параметра будет влиять на время старта, немного затягивая его, а при очень плавной настройке в ЧП приводит к незначительному откату на старте (это не является сбоем в работе системы управления – данный откат является управляемым!!!)



Контроль снижения скорости кабины на МС может быть временно отключен одновременно со всеми другими контролями, связанными с контролем скорости через параметр П8/10. Для выполнения профилактических и ремонтных работ. В целях обеспечения безопасности настоятельно рекомендуется включить контроль скорости после завершения всех работ



Отключение контроля скорости не блокирует контроль датчика скорости. Активность датчика контролируется всегда посредством неотключаемого контроля движения на малой (6А) и большой (6В) скорости. Контроль движения автоматически отключается только при переводе станции в режим «Монтажная ревизия»



2.66 Код «69» («Снижение скорости при движении на большой скорости»)

Описание: Во время работы главного привода, после выхода лифта на номинальную большую скорость движения, зафиксировано снижение скорости на 40% от заданной скорости движения



Данная авария имеет высокий приоритет и является неустранимой из соображений обеспечения безопасности. Может быть сброшена только вручную обслуживающим персоналом или в результате перезагрузки контроллера.

Контроль динамики движения кабины на большой скорости основан на оценке реальной скорости движения кабины, вычисленной из показаний датчика скорости и постановки ее в соответствие заданной большой скорости минус 40% от заданной большой скорости



Выход на номинальную скорость считается выполненным при достижении 80% порога от заданной большой скорости. Так как снижение на большой скорости фиксируется при уровне -40% от заданной большой скорости – это обеспечивает необходимый гистерезис (фильтр от колебаний скорости)

Контроль скорости имеет важное значение, так как работа в «бесшунтовом режиме» целиком зависит от работы датчика скорости и величин скорости и пройденного расстояния, которые формируются на основе его показаний. В НКУ-МППЛ ведется на всех этапах работы лифта, в том числе и при разгоне. Данный контроль несет в себе сразу несколько функций:

- Защита от подтягивания противовеса на разгоне
- Контроль датчика скорости
- Внутрипрограммная коррекция показаний скорости, пройденного расстояния и состояния лифта

Причины возникновения и методика устранения:

1. Подтягивание противовеса
2. Резкое снижение скорости, связанное с наложением тормоза вследствие неисправности схемы управления тормозом или ее неверной настройкой (П8/22 – удержание после форсированного включения тормоза; Pd/01 – напряжение удержания катушки тормоза в % от номинального)
3. Выключение контакторов питания двигателя главного привода (контакторы БС и МС скорости, контакторы направления, контактор КМС – для регулируемого главного привода)
4. Обрыв цепи питания платы тормоза, которая коммутируется через контакторы питания двигателя главного привода
5. Разрыв цепи безопасности, который вызывает аппаратное отключение исполнительных устройств системы управления без участия программы контроллера, которые в свою очередь аппаратно отключают питание двигателя главного привода, питание тормоза.
6. См. лист 145 (Прогнозирование причины снижения скорости)
7. Неверно задано значение параметра П1/03 (Номинальная большая скорость движения кабины)

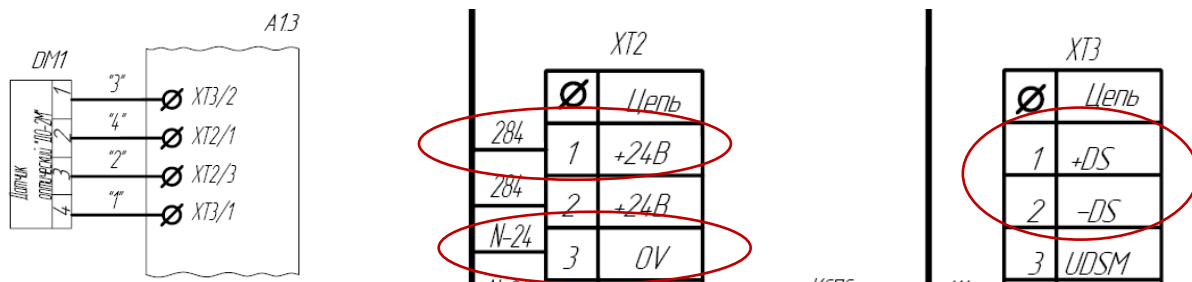


Значение данного параметра должно соответствовать номинальной большой скорости, которую развивает лебедка двигателя в нормальном рабочем режиме

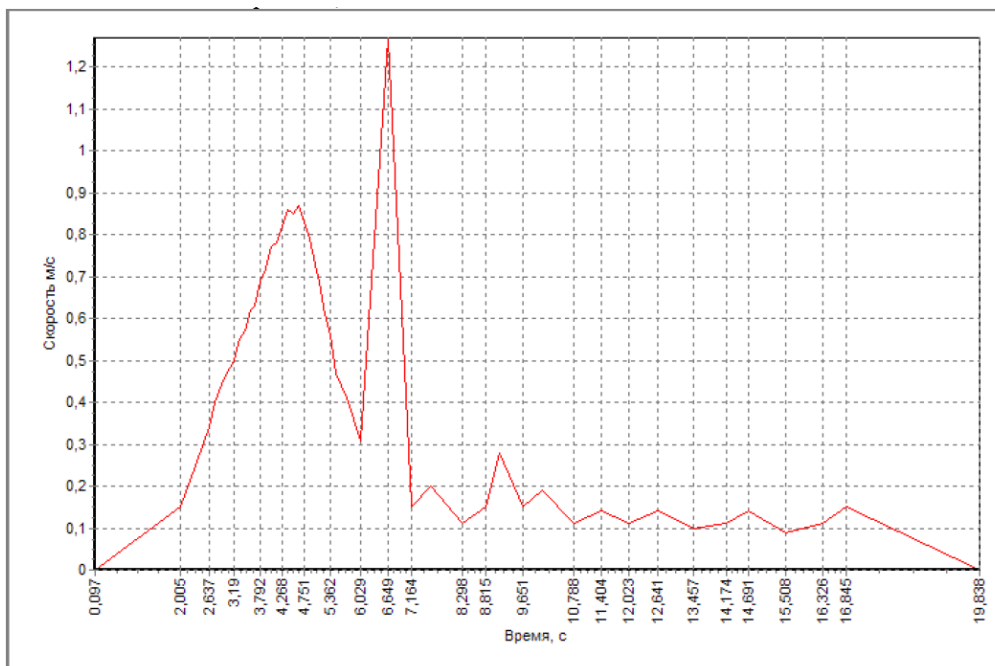
										Лист
										123
Изм.	Лист	№ докум.	Подп.	Дата						

8. Если неисправен датчик скорости либо его монтаж выполнен с нарушением требований по установке и прокладке сигнальных и силовых проводов, в результате чего наблюдается высокая зашумленность в канале датчика скорости, то при движении кабины контроллер может фиксировать пропуски сигналов датчика скорости, что приводит к неверному вычислению скорости. Такое поведение, как правило, носит системный характер. В этом случае необходимо проверить монтаж, установку, прокладку сигнального кабеля от датчика скорости. **Экран кабеля датчика скорости не должен быть подключен к шине заземления, а сам кабель не должен быть проложен в непосредственной близости от шины заземления.**

Следует проверить правильность подключения кабеля датчика скорости как в самом датчике так и в станции управления



9. Если включен контроль скорости в параметре П8/10 и при старте кабины на большой скорости фиксируется ошибка «69», хотя кабина порой даже не успевает сдвинуться с места – это значит, при старте фиксируются сильные помехи от главного привода, которые вызывают сбои в показаниях датчика скорости. Если подключить к станции диагностическую программу, то можно при старте увидеть на диаграмме скорости резкий скачок скорости (аналогичный показанному на рисунке, но только в начале диаграммы), хотя в реальности движения кабины даже не было – это результат наводок на датчик скорости. В это случае следует выполнить работы согласно п3(см. выше) и настроить фильтр помех в канале датчика скорости через параметр станции управления п7/03.



При выключенном контроле скорости вместо ошибки «69» при старте на большой скорости будет возникать ошибка «6b» (Данный контроль не отключается!!!)



Как правило, для нерегулируемого привода значение этого параметра не должно превышать «3»-300мс (стремитесь устанавливать эту цифру в «0»). Высокое значение данного параметра в нерегулируемом приводе приводит к сбою в определении местоположения кабины в шахте



Для регулируемого привода обычно достаточно установить значение данного параметра 10-15 (1-1,5сек) – это эффективно подавляет помехи на старте и не влияет на определение местоположение кабины в шахте



Следует отметить, что п7/03 одновременно задает время для реализации процедуры для компенсации толчка при старте, если эта функция у вас задана. Тогда увеличение данного параметра будет влиять на время старта, немного затягивая его, а при очень плавной настройке в ЧП приводит к незначительному откату на старте (это не является сбоем в работе системы управления – данный откат является управляемым!!!)



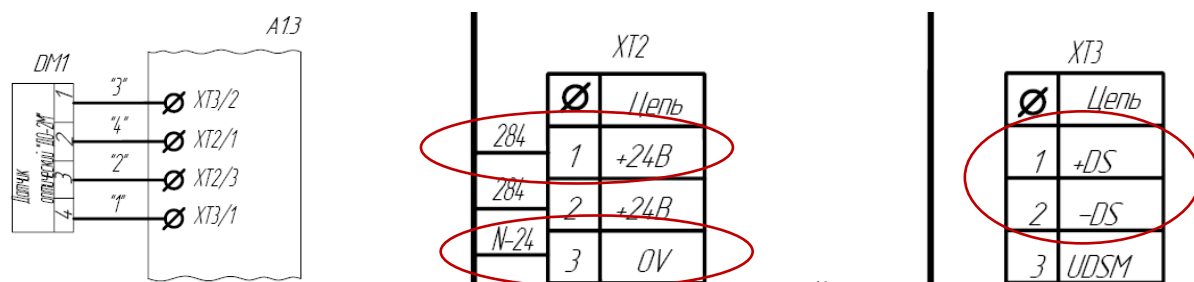
Контроль снижения скорости кабины на БС может быть временно отключен одновременно со всеми другими контролями, связанными с контролем скорости через параметр П8/10. Для выполнения профилактических и ремонтных работ. В целях обеспечения безопасности настоятельно рекомендуется включить контроль скорости после завершения всех работ



Отключение контроля скорости не блокирует контроль датчика скорости. Активность датчика контролируется всегда посредством неотключаемого контроля движения на малой (6A) и большой (6b) скорости. Контроль движения автоматически отключается только при переводе станции в режим «Монтажная ревизия»

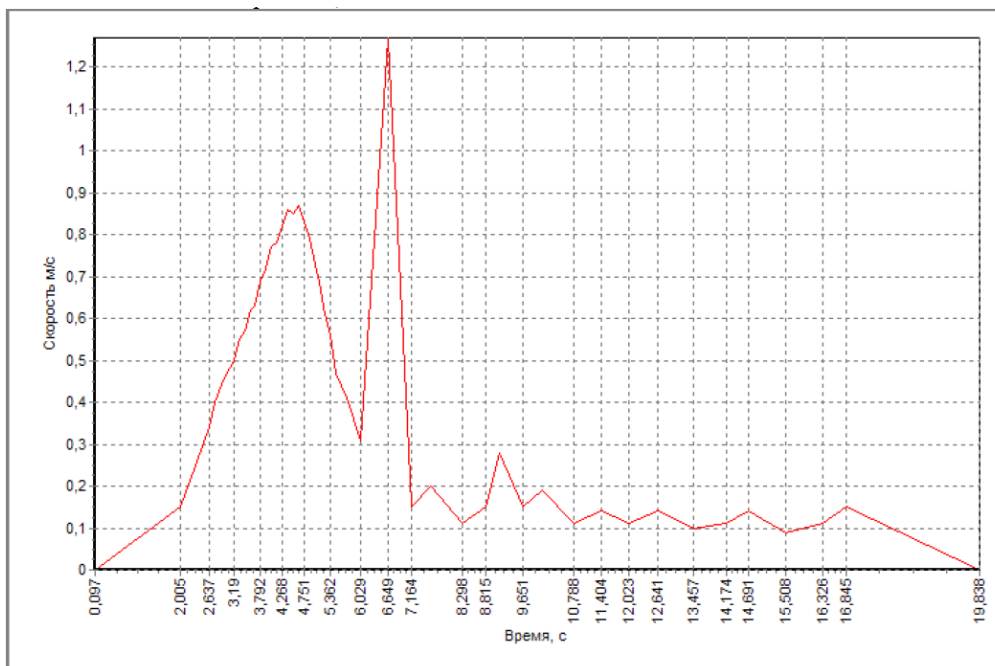
7. Если неисправен датчик скорости либо его монтаж выполнен с нарушением требований по установке и прокладке сигнальных и силовых проводов, в результате чего наблюдается высокая зашумленность в канале датчика скорости, то при движении кабины контроллер может фиксировать пропуски сигналов датчика скорости, что приводит к неверному вычислению скорости. Такое поведение, как правило, носит системный характер. В этом случае необходимо проверить монтаж, установку, прокладку сигнального кабеля от датчика скорости. **Экран кабеля датчика скорости не должен быть подключен к шине заземления, а сам кабель не должен быть проложен в непосредственной близости от шины заземления.**

Следует проверить правильность подключения кабеля датчика скорости как в самом датчике так и в станции управления



8. Возникает в подавляющем большинстве случаев только на регулируемом главном приводе. В момент пуска лифта происходит сильное возмущение тока в силовых кабелях двигателя главного привода. При некорректной разводке этих кабелей относительно сигнального кабеля оптического датчика скорости, возникает помеха, которая расценивается схемой контроля скорости как «ускорение кабины». После снижения уровня помехи датчик скорости вновь начинает выполнять правильную оценку скорости, что расценивается контроллером как резкое снижение скорости движения кабины и вызывает формирование команды на срочный останов

Если включен контроль скорости в параметре П8/10 и при старте кабины на малой скорости фиксируется ошибка «68», хотя кабина порой даже не успевает сдвинуться с места – это значит, при старте фиксируются сильные помехи от главного привода, которые вызывают сбои в показаниях датчика скорости. Если подключить к станции диагностическую программу, то можно при старте увидеть на диаграмме скорости резкий скачок скорости (аналогичный показанному на рисунке, но только в начале диаграммы), хотя в реальности движения кабины даже не было – это результат наводок на датчик скорости. В это случае следует выполнить работы согласно п3(см. выше) и настроить фильтр помех в канале датчика скорости через параметр станции управления п7/03.



При выключенном контроле скорости вместо ошибки «68» при старте на малой скорости будет возникать ошибка «6А» (Данный контроль не отключается!!!)

4. Возникает в случае возникновения реального препятствия во время движения. Например при подходе к ТО крайнего верхнего этажа из-за вытягивания канатов в процессе эксплуатации происходит “посадка на буферы”, в следствии чего главный привод не в состоянии дотянуть кабину до точки выравнивания на ТО. А поскольку движение в данный момент выполняется на скорости дотягивания (низкая скорость), то это приводит к формированию ошибки “6А”. Похожая ситуация может возникать и при подходе к крайнему нижнему этажу



Как правило, для нерегулируемого привода значение этого параметра не должно превышать «3»-300мс (стремитесь устанавливать эту цифру в «0»). Высокое значение данного параметра в нерегулируемом приводе приводит к сбою в определении местоположения кабины в шахте



Для регулируемого привода обычно достаточно установить значение данного параметра 10-15 (1-1,5сек) – это эффективно подавляет помехи на старте и не влияет на определение местоположение кабины в шахте



Следует отметить, что п7/03 одновременно задает время для реализации процедуры для компенсации толчка при старте, если эта функция у вас задана. Тогда увеличение данного параметра будет влиять на время старта, немного затягивая его, а при очень плавной настройке в ЧП приводит к незначительному откату на старте (это не является сбоем в работе системы управления – данный откат является управляемым!!!)



Контроль движения кабины на МС не может быть отключен в целях обеспечения безопасности



2.68 Код «6b» («Нет движения (отсутствуют импульсы от датчика скорости) на большой скорости движения»)

Описание 1: Во время пуска лифта на большой скорости (БС) происходят периодические бессистемные остановки с формированием кода аварии «0x6b». При этом оптический датчик скорости работает исправно, нет сбоев в работе главного привода, кабина уверенно набирает скорость в момент начала движения.

Описание 2: - выполняется пуск главного привода
- незначительное смещение кабины
- корректный «мягкий» (не аварийный) останов
- формируется код аварии 0x6b
- выполняется блокировка работы лифта



Данная авария имеет высокий приоритет и является неустранимой, а так же не может быть отключена программно из соображений обеспечения безопасности. Может быть сброшена только вручную обслуживающим персоналом или в результате перезагрузки контроллера.

Контроль динамики движения кабины на большой скорости основан на оценке реальной скорости движения кабины, вычисленной из показаний датчика скорости и анализу изменения данной скорости (резкое снижение скорости), а так же соответствие ее нулевому значению (нет динамики – не фиксируются импульсы от датчика скорости)



Выход на номинальную скорость считается выполненным при достижении 80% порога от заданной большой скорости.

Контроль скорости имеет важное значение, так как работа в «бесшунтовом режиме» целиком зависит от работы датчика скорости и величин скорости и пройденного расстояния, которые формируются на основе его показаний. В НКУ-МППЛ ведется на всех этапах работы лифта, в том числе и при разгоне. Данный контроль несет в себе сразу несколько функций:

- Защита от подтягивания противовеса на разгоне
- Контроль датчика скорости
- Внутрипрограммная коррекция показаний скорости, пройденного расстояния и состояния лифта

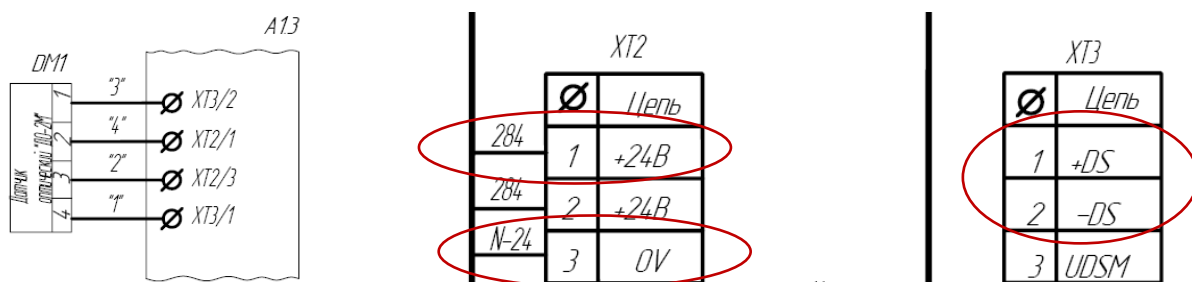
Причины возникновения и методика устранения:

1. Подтягивание противовеса
2. Резкое снижение скорости, связанное с наложением тормоза вследствие неисправности схемы управления тормозом или ее неверной настройкой (П8/22 – удержание после форсированного включения тормоза; Pd/01 – напряжение удержания катушки тормоза в % от номинального)
3. Выключение контакторов питания двигателя главного привода (контакторы БС и МС скорости, контакторы направления, контактор КМС – для регулируемого главного привода)
4. Обрыв цепи питания платы тормоза, которая коммутируется через контакторы питания двигателя главного привода
5. Разрыв цепи безопасности, который вызывает аппаратное отключение исполнительных устройств системы управления без участия программы контроллера, которые в свою очередь аппаратно отключают питание двигателя главного привода, питание тормоза.
6. См. лист 145 (Прогнозирование причины снижения скорости)

											Лист
											129
Изм.	Лист	№ докум.	Подп.	Дата							

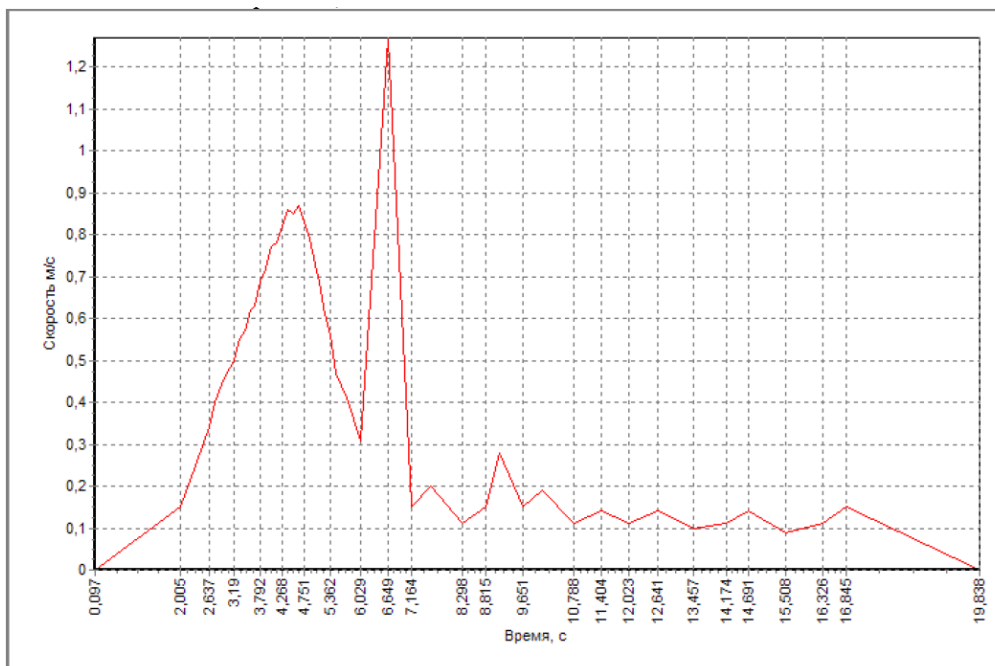
7. Если неисправен датчик скорости либо его монтаж выполнен с нарушением требований по установке и прокладке сигнальных и силовых проводов, в результате чего наблюдается высокая зашумленность в канале датчика скорости, то при движении кабины контроллер может фиксировать пропуски сигналов датчика скорости, что приводит к неверному вычислению скорости. Такое поведение, как правило, носит системный характер. В этом случае необходимо проверить монтаж, установку, прокладку сигнального кабеля от датчика скорости. **Экран кабеля датчика скорости не должен быть подключен к шине заземления, а сам кабель не должен быть проложен в непосредственной близости от шины заземления.**

Следует проверить правильность подключения кабеля датчика скорости как в самом датчике, так и в станции управления



8. Возникает в подавляющем большинстве случаев только на регулируемом главном приводе. В момент пуска лифта происходит сильное возмущение тока в силовых кабелях двигателя главного привода. При некорректной разводке этих кабелей относительно сигнального кабеля оптического датчика скорости, возникает помеха, которая расценивается схемой контроля скорости как «ускорение кабины». После снижения уровня помехи датчик скорости вновь начинает выполнять правильную оценку скорости, что расценивается контроллером как резкое снижение скорости движения кабины и вызывает формирование команды на срочный останов

Если включен контроль скорости в параметре П8/10 и при старте кабины на большой скорости фиксируется ошибка «69», хотя кабина порой даже не успевает сдвинуться с места – это значит, при старте фиксируются сильные помехи от главного привода, которые вызывают сбои в показаниях датчика скорости. Если подключить к станции диагностическую программу, то можно при старте увидеть на диаграмме скорости резкий скачок скорости (аналогичный показанному на рисунке, но только в начале диаграммы), хотя в реальности движения кабины даже не было – это результат наводок на датчик скорости. В это случае следует выполнить работы согласно п3(см. выше) и настроить фильтр помех в канале датчика скорости через параметр станции управления п7/03.



При выключенном контроле скорости вместо ошибки «69» при старте на большой скорости будет возникать ошибка «6b» (Данный контроль не отключается!!!)

9. Возникает в случае кратковременного разрыва цепи безопасности. Кратковременный разрыв ЦБ не приводит к блокировке главного привода, но поскольку аппаратный разрыв ЦБ связан с рядом исполнительных устройств таких как контактор “КМС” на выходе ПЧ, плата тормоза, то в данной ситуации возможно отключение данного контактора с наложением механического тормоза, что приводит к резкому снижению скорости в процессе движения кабины. В результате фиксируется ошибка “6b”



Как правило, для нерегулируемого привода значение этого параметра не должно превышать «3»-300мс (стремитесь устанавливать эту цифру в «0»). Высокое значение данного параметра в нерегулируемом приводе приводит к сбою в определении местоположения кабины в шахте



Для регулируемого привода обычно достаточно установить значение данного параметра 10-15 (1-1,5сек) – это эффективно подавляет помехи на старте и не влияет на определение местоположение кабины в шахте



Следует отметить, что п7/03 одновременно задает время для реализации процедуры для компенсации толчка при старте, если эта функция у вас задана. Тогда увеличение данного параметра будет влиять на время старта, немного затягивая его, а при очень плавной настройке в ЧП приводить к незначительному откату на старте (это не является сбоем в работе системы управления – данный откат является управляемым!!!)



Контроль движения кабины на БС не может быть отключен в целях обеспечения безопасности



2.69 Код «6С» («Затянут разгон кабины на малой скорости»)

Описание: При начальном разгоне на малой скорости (или до скорости ревизии) фиксируется превышение предельно допустимого времени разгона для малой скорости (скорости ревизии)



Данная авария имеет высокий приоритет и является неустранимой из соображений обеспечения безопасности. Может быть сброшена только вручную обслуживающим персоналом или в результате перезагрузки контроллера.

Контроль динамики разгона до малой скорости (скорости ревизии) основан на оценке реального времени разгона и постановки его в соответствие максимально допустимому, заданному в параметре п4/03(Контрольное время разгона на МС), а так же с учетом динамики набора скорости



К моменту, когда истечет время, заданное в параметре п4/03 при разгоне до малой скорости, текущая скорость должна достигнуть величины не менее 80% от заданной

Контроль скорости имеет важное значение, так как работа в «бесшунтовом режиме» целиком зависит от работы датчика скорости и величин скорости и пройденного расстояния, которые формируются на основе его показаний. В НКУ-МППЛ ведется на всех этапах работы лифта, в том числе и при разгоне. Данный контроль несет в себе сразу несколько функций:

- Защита от подтягивания противовеса на разгоне
- Контроль датчика скорости
- Внутрипрограммная коррекция показаний скорости, пройденного расстояния и состояния лифта

Причины возникновения и методика устранения:

1. Подтягивание противовеса
2. Резкое снижение скорости, связанное с наложением тормоза вследствие неисправности схемы управления тормозом или ее неверной настройкой (П8/22 – удержание после форсированного включения тормоза; Pd/01 – напряжение удержания катушки тормоза в % от номинального)
3. Выключение контакторов питания двигателя главного привода (контакторы БС и МС скорости, контакторы направления, контактор КМС – для регулируемого главного привода)
4. Обрыв цепи питания платы тормоза, которая коммутируется через контакторы питания двигателя главного привода
5. Разрыв цепи безопасности, который вызывает аппаратное отключение исполнительных устройств системы управления без участия программы контроллера, которые в свою очередь аппаратно отключают питание двигателя главного привода, питание тормоза.
6. См. лист 145 (Прогнозирование причины снижения скорости)
7. Неверно задано значение параметра П1/03 (Номинальная большая скорость движения кабины) и(или) п3/01 Частота питания главного привода на БС) и п3/02 (Частота питания главного привода на МС). Эти три параметра определяют значение номинальной большой скорости, а так же дают контроллеру возможность определить номинальную скорость ревизии. Для нерегулируемого привода параметры п3/01 и п3/02 не имеют смысла и малая скорость определяется заданием параметра П0/04 (Количество полюсов обмотки двигателя главного привода БС/МС)

										Лист
										132
Изм.	Лист	№ докум.	Подп.	Дата					ХК460.00.00 Э4	

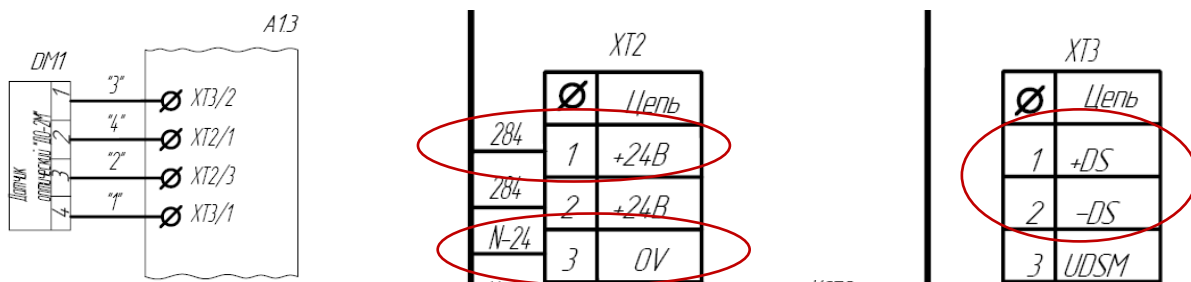


В самом простом случае значения этих параметров должны быть в точном соответствии с аналогичными параметрами в ЧП ГП. Если не удастся задать точное соответствие по причине иных единиц измерения в ЧП для задания скоростей (например в об/мин или реальная линейная скорость), а так же из-за диапазона этих единиц, который выходит за пределы допустимого в НКУ-МППЛ, то значения этих параметров можно задать, рассчитав требуемое соотношение

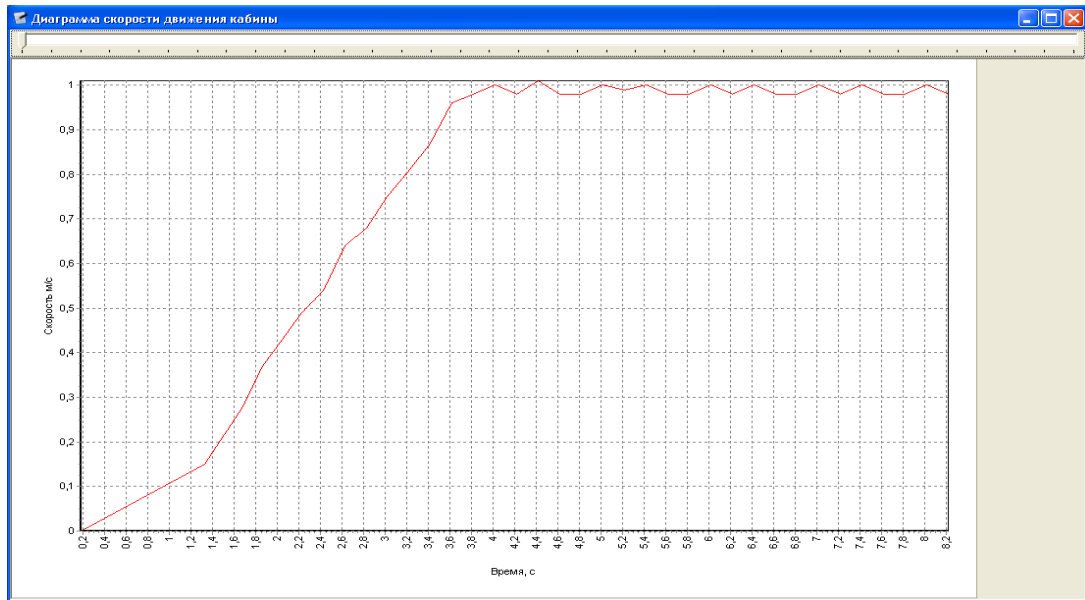
Например: Большая скорость – 1450 об/мин, скорость ревизии 362 об/мин
 $1450/362 = 4$, тогда соотношение частот можно выбрать как 12/3, т.е. $p3/01 = 12$, а $p3/02 = 3$

- Если неисправен датчик скорости либо его монтаж выполнен с нарушением требований по установке и прокладке сигнальных и силовых проводов, в результате чего наблюдается высокая зашумленность в канале датчика скорости, то при движении кабины контроллер может фиксировать пропуски сигналов датчика скорости, что приводит к неверному вычислению скорости. Такое поведение, как правило, носит системный характер. В этом случае необходимо проверить монтаж, установку, прокладку сигнального кабеля от датчика скорости. **Экран кабеля датчика скорости не должен быть подключен к шине заземления, а сам кабель не должен быть проложен в непосредственной близости от шины заземления.**

Следует проверить правильность подключения кабеля датчика скорости как в самом датчике так и в станции управления (Если подключить «Чип-тюнер» к станции управления, то можно увидеть по диаграмме скорости, что отсутствует кривая разгона. При этом может наблюдаться мигание светодиода на датчике скорости, говоря о его работоспособности)

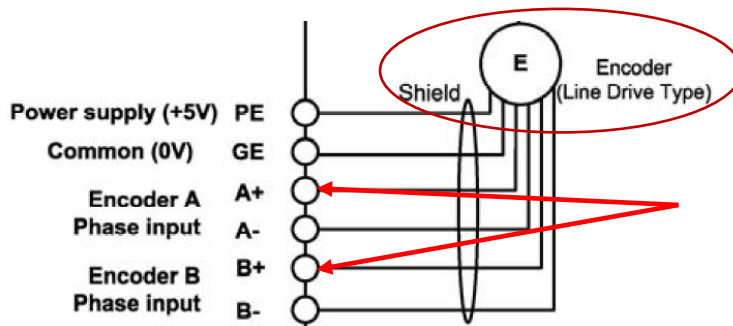
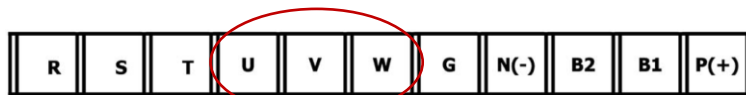


- Несоответствие времени разгона до скорости ревизии, заданных в станции управления в параметре p4/03, времени разгона до заданной скорости, установленным в частотном преобразователе главного привода. В процессе настройки комфорта движения через установку соответствующих параметров в частотном преобразователе, а именно установка времени разгона, торможения, величины скругления, может возникнуть ситуация, при которой общее время разгона, получившееся в частотном преобразователе, начнет превышать контрольное время разгона, заданное в контроллере станции управления. Поэтому после отработки контрольного времени, если кабина не выходит на заданную скорость, формируются данный код аварии и выполняется аварийный останов кабины. Следует проверить настройки ЧП ГП и если они удовлетворяют требованиям, необходимо задать большее время в параметре p4/03 (следует учитывать скругления рампы при работе главного привода, в результате чего время разгона, заданное в ЧП может быть значительно ниже времени, которое необходимо задать в параметре p4/03 – лучше всего выполнять оценку, используя диагностическую программу ЧипТюнер). Либо с помощью настройки ЧП следует обеспечить более динамичный разгон кабины, сократив время набора скорости



Показан пример диаграммы разгона до большой скорости, на котором видно, что кабина уверенно выходит на номинальную большую скорость за 4с. Учитывая, что оценка разгона выполняется до скорости равной 80% от заданной, то время 4с можно уверенно задать в параметре разгона до БС, что обеспечит необходимый запас примерно в 1с

10. Если при старте наблюдается вращение вала двигателя на малых оборотах, но отсутствует динамика разгона, в следствии чего формируется авария «6С», то причина может быть в ошибке чередования фаз на двигателе ГП или ошибка в фазировке энкодера. Следует поменять местами любые две фазы на двигателе, а так же поменять местами фазы энкодера либо задать иное чередование в параметрах ЧП



Обязательно следует проверить направление вращения двигателя после исправления ошибки

11. Двухскоростная лебедка не способна выполнить разгон до МС. Для нерегулируемого привода следует проверить подключение обмотки малой скорости, целостность проводов. Возможна неисправность двигателя по обмотке малой скорости. Низкое напряжение питания может вызывать инерционность в работе двигателя и не способность его выполнять полноценно процедуры разгона и торможения. Проверить параметр п4/03 – лучше всего выполнять оценку, используя диагностическую программу ЧипТюнер



Контроль разгона кабины до МС может быть временно отключен одновременно со всеми другими контролями, связанными с контролем скорости через параметр П8/10. Для выполнения профилактических и ремонтных работ. В целях обеспечения безопасности настоятельно рекомендуется включить контроль скорости после завершения всех работ



Отключение контроля скорости не блокирует контроль датчика скорости. Активность датчика контролируется всегда посредством неотключаемого контроля движения на малой (6А) и большой (6В) скорости. Контроль движения автоматически отключается только при переводе станции в режим «Монтажная ревизия»

					ХК460.00.00 Э4	Лист
Изм.	Лист	№ докум.	Подп.	Дата		135



2.70 Код «6d» («Затянут разгон кабины на большой скорости»)

Описание: При начальном разгоне на большой скорости фиксируется превышение предельно допустимого времени разгона для большой скорости.



Данная авария имеет высокий приоритет и является неустранимой из соображений обеспечения безопасности. Может быть сброшена только вручную обслуживающим персоналом или в результате перезагрузки контроллера.

Контроль динамики разгона до большой скорости основан на оценке реального времени разгона и постановки его в соответствие максимально допустимому, заданному в параметре п4/01(Контрольное время разгона на БС), а так же с учетом динамики набора скорости



К моменту, когда истечет время, заданное в параметре п4/01 при разгоне до большой скорости, текущая скорость должна достигнуть величины не менее 80% от заданной

Контроль скорости имеет важное значение, так как работа в «бесшунтовом режиме» целиком зависит от работы датчика скорости, величин скорости и пройденного расстояния, которые формируются на основе его показаний. В НКУ-МППЛ ведется на всех этапах работы лифта, в том числе и при разгоне. Данный контроль несет в себе сразу несколько функций:

- Защита от подтягивания противовеса на разгоне
- Контроль датчика скорости
- Внутрипрограммная коррекция показаний скорости, пройденного расстояния и состояния лифта

Причины возникновения и методика устранения:

1. Подтягивание противовеса
2. Резкое снижение скорости, связанное с наложением тормоза вследствие неисправности схемы управления тормозом или ее неверной настройкой (П8/22 – удержание после форсированного включения тормоза; Пd/01 – напряжение удержания катушки тормоза в % от номинального)
3. Выключение контакторов питания двигателя главного привода (контакторы БС и МС скорости, контакторы направления, контактор КМС – для регулируемого главного привода)
4. Обрыв цепи питания платы тормоза, которая коммутируется через контакторы питания двигателя главного привода
5. Разрыв цепи безопасности, который вызывает аппаратное отключение исполнительных устройств системы управления без участия программы контроллера, которые в свою очередь аппаратно отключают питание двигателя главного привода, питание тормоза.
6. См. лист 145 (Прогнозирование причины снижения скорости)
7. Неверно задано значение параметра П1/03 (Номинальная большая скорость движения кабины). Этот параметр определяет значение номинальной большой скорости



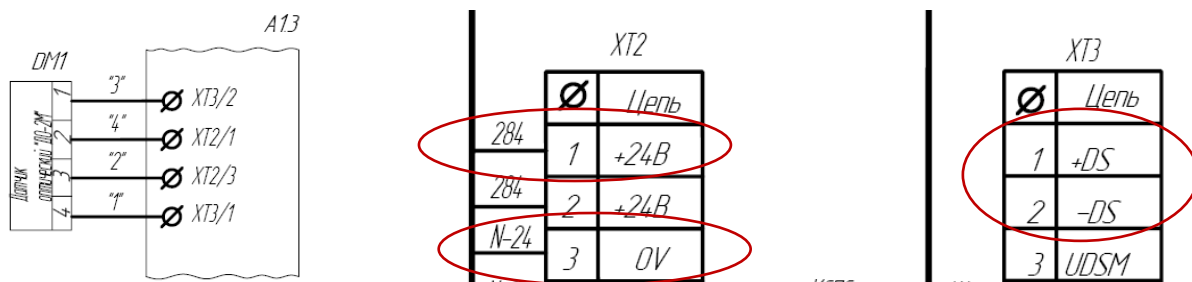
Значение данного параметра должно соответствовать номинальной большой скорости, которую развивает лебедка двигателя в нормальном рабочем режиме

8. Если неисправен датчик скорости либо его монтаж выполнен с нарушением требований по установке и прокладке сигнальных и силовых проводов, в результате

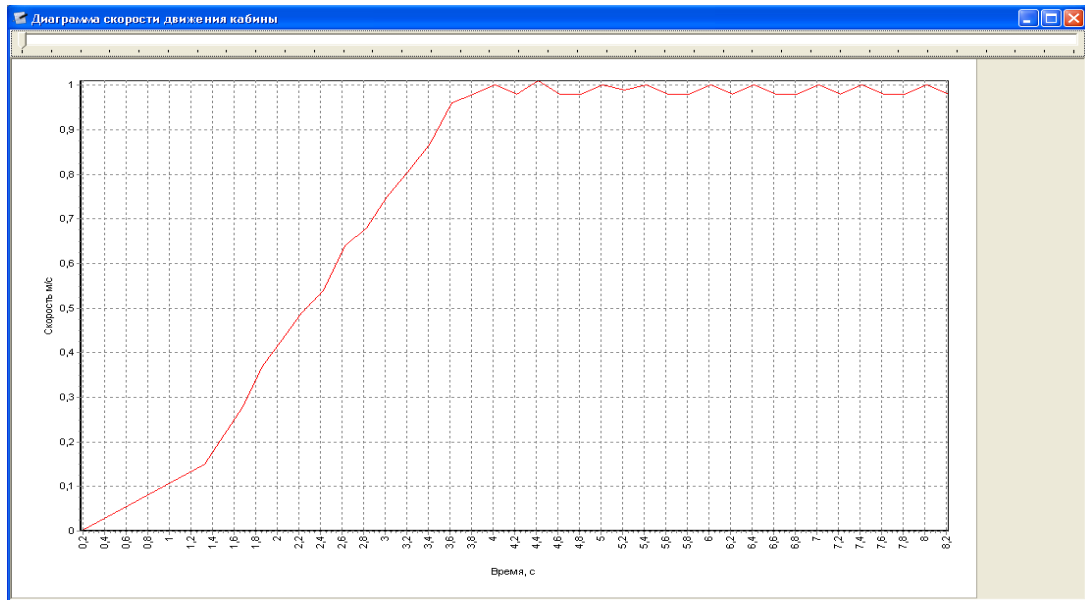
						Лист
					ХК460.00.00 Э4	136
Изм.	Лист	№ докум.	Подп.	Дата		

чего наблюдается высокая зашумленность в канале датчика скорости, то при движении кабины контроллер может фиксировать пропуски сигналов датчика скорости, что приводит к неверному вычислению скорости. Такое поведение, как правило, носит системный характер. В этом случае необходимо проверить монтаж, установку, прокладку сигнального кабеля от датчика скорости. **Экран кабеля датчика скорости не должен быть подключен к шине заземления, а сам кабель не должен быть проложен в непосредственной близости от шины заземления.**

Следует проверить правильность подключения кабеля датчика скорости как в самом датчике так и в станции управления (Если подключить «Чип-тюнер» к станции управления, то можно увидеть по диаграмме скорости, что отсутствует кривая разгона. При этом может наблюдаться мигание светодиода на датчике скорости, говоря о его работоспособности)

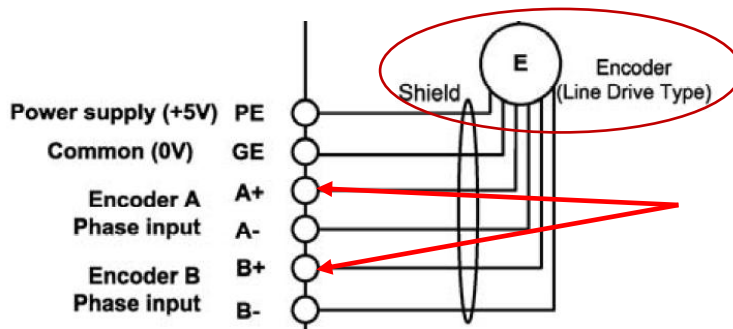
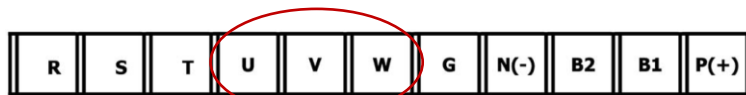


- Несоответствие времени разгона до большой скорости, заданных в станции управления в параметре п4/01, времени разгона до заданной скорости, установленным в частотном преобразователе главного привода. В процессе настройки комфорта движения через установку соответствующих параметров в частотном преобразователе, а именно установка времени разгона, торможения, величины скругления, может возникнуть ситуация, при которой общее время разгона, получившееся в частотном преобразователе, начнет превышать контрольное время разгона, заданное в контроллере станции управления. Поэтому после отработки контрольного времени, если кабина не выходит на заданную скорость, формируются данный код аварии и выполняется аварийный останов кабины. Следует проверить настройки ЧП ГП и если они удовлетворяют требованиям, необходимо задать большее время в параметре п4/01(следует учитывать скругления рампы при работе главного привода, в результате чего время разгона, заданное в ЧП может быть значительно ниже времени, которое необходимо задать в параметре п4/01 – лучше всего выполнять оценку, используя диагностическую программу ЧипТюнер). Либо с помощью настройки ЧП следует обеспечить более динамичный разгон кабины, сократив время набора скорости



Показан пример диаграммы разгона до большой скорости, на котором видно, что кабина уверенно выходит на номинальную большую скорость за 4с. Учитывая, что оценка разгона выполняется до скорости равной 80% от заданной, то время 4с можно уверенно задать в параметре разгона до БС, что обеспечит необходимый запас примерно в 1с

10. Если при старте наблюдается вращение вала двигателя на малых оборотах, но отсутствует динамика разгона, в следствии чего формируется авария «bd», то причина может быть в ошибке чередования фаз на двигателе ГП или ошибка в фазировке энкодера. Следует поменять местами любые две фазы на двигателе, а так же поменять местами фазы энкодера либо задать иное чередование в параметрах ЧП



Обязательно следует проверить направление вращения двигателя после исправления ошибки

11. Двухскоростная лебедка не способна выполнить разгон до БС. Для нерегулируемого привода следует проверить подключение обмотки большой скорости, целостность проводов. Возможна неисправность двигателя по обмотке большой скорости. Низкое напряжение питания может вызывать инерционность в работе двигателя и не способность его выполнять полноценно процедуры разгона и торможения. Проверить параметр п4/01 – лучше всего выполнять оценку, используя диагностическую программу ЧипТюнер



Контроль разгона кабины до БС может быть временно отключен одновременно со всеми другими контролями, связанными с контролем скорости через параметр П8/10. Для выполнения профилактических и ремонтных работ. В целях обеспечения безопасности настоятельно рекомендуется включить контроль скорости после завершения всех работ



Отключение контроля скорости не блокирует контроль датчика скорости. Активность датчика контролируется всегда посредством неотключаемого контроля движения на малой (6А) и большой (6В) скорости. Контроль движения автоматически отключается только при переводе станции в режим «Монтажная ревизия»

					ХК460.00.00 Э4	Лист
Изм.	Лист	№ докум.	Подп.	Дата		139



2.72 Код «6F» («Неэффективная тормозная система»)

Описание: В процессе наложения тормоза система управления зафиксировала значительный пробег кабины. Дистанция данного пробега превышает предельно допустимую заданную норму



Данное предупреждение носит информационный характер и не приводит к блокировке работы привода. Код предупреждения автоматически сбрасывается при очередном пуске

Контроль неэффективности тормозной системы основан на вычислении пройденного расстояния после подачи команды со стороны системы управления на наложение тормоза и сравнении этого расстояния с предельно разрешенной дистанцией, заданной в параметре П4/04. Максимально допустимая дистанция определяется при наладке лифта экспериментальным путем и может быть задана в параметре П4/04(Уровень эффективности торможения) произвольно обслуживающим персоналом исходя из соображений предельно разрешенного пути торможения персонально для каждого лифта и может зависеть от многих факторов. В случае превышения заданной дистанции, система управления формирует предупреждение после останова на этаже остановки. Контроль выполняется каждый раз при останове при движении кабины в любом направлении

Причины возникновения и методика устранения:

1. Сбой в работе тормоза: схема питания, механическая неисправность, высокий износ
2. Неправильное подключение или неисправность в схеме управления тормозом, в результате которой команда от центрального процессора не обрабатывается своевременно исполнительными устройствами
3. Неисправность в ЧП ГП, неправильная настройка ЧП или станции управления в результате чего наблюдается наложение тормоза на вращающийся вал(для регулируемого привода), что приводит к проскальзыванию вала



Контроль несанкционированного движения может быть временно или постоянно отключен через параметр П8/11(Контроль эффективности торможения)

									Лист
									141
Изм.	Лист	№ докум.	Подп.	Дата					

ХК460.00.00 Э4



2.73 Код «71» («Разрыв цепи безопасности»)

Описание: Системой управления зафиксировано отсутствие напряжения питания ~110В реле РКБ либо зафиксировано выключение реле РКБ в тот момент, когда оно должно быть включено.

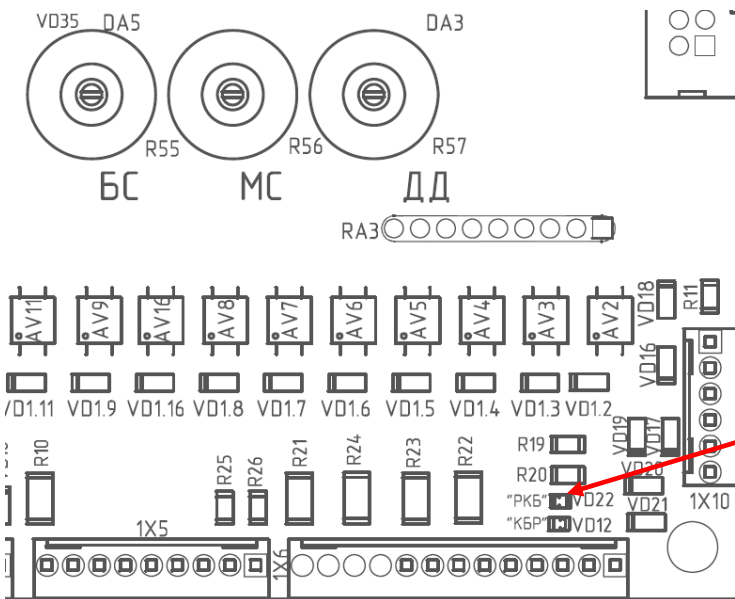
Данная авария имеет высокий приоритет и является неустранимой из соображений обеспечения безопасности.

Контроль разрыва цепи безопасности основан на контроле напряжения питания ~110В реле РКБ, которое выступает в качестве нагрузки в цепи безопасности, состоящей из последовательно включенных выключателей цепи безопасности. Несанкционированное размыкание любого из этих выключателей вызовет срабатывание данной защиты.

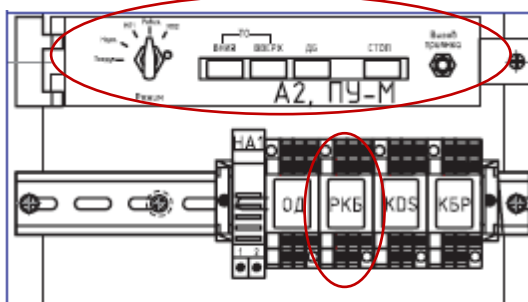


Если срабатывание данной защиты носит кратковременный характер, то в ряде случаев система управления может вернуться в нормальную работу после проверки всех своих систем и прочих связанных цепей контроля. Чаще всего срабатывание данной защиты приводит к блокировке работы лифта с необходимостью устранения причины и перезапуску системы управления

Контроль цепи безопасности выполняется на программном (посредством контроля уровня напряжения на реле РКБ – схема выполнена на плате панели управления ПУ-М) уровне и аппаратно посредством коммутации питания цепей управления станции группами контактов реле РКБ. Данные две схемы дополняют и страхуют друг друга



Напряжение на реле РКБ можно проконтролировать через индикатор «РКБ» на плате ПГМ БПШ-2. Включение индикатора означает, что фиксируется напряжение на реле РКБ



Само срабатывание реле РКБ так же можно определить по индикатору, встроенному в само реле



Следует отметить, что в режиме «Ревизия» возникновение данной аварии приводит к блокировке работы лифта с индикацией кода аварии как факта её возникновения, но в случае устранения причины аварии, блокировка управления снимается



Анализ данной аварии в ряде случаев контроллер выполняет как предположение о возможной причине возникновения другой аварии. Например, ошибки связанные со снижением скорости движения кабины (0x67...0x6d). Поскольку снижение скорости кабины может быть вызвано выключением ряда исполнительных механизмов системы, которые управляются и(или) запитаны через контакты реле РКБ, то в случае кратковременного разрыва ЦБ происходит наложение тормоза и даже если авария 0x71 фильтруется по причине ее незначительного по времени разрыва, то система контроля скорости фиксирует снижение скорости движения, что вызывает блокировку работы главного привода. В этом случае в память аварий будет записан один кодов аварий по скорости + код аварии 0x71 либо только 0x71, что прямо указывает на причину изменения скорости движения кабины. Чаще всего работа лифта при этом не блокируется и после останова лифт снова входит в работу. В случае устойчивого проявления разрыва ЦБ, работа лифта будет заблокирована. Данный прогноз выполняется как с использованием программного контроля состояния реле РКБ, так и с использованием программного контроля питания цепи безопасности. Отключение контроля реле РКБ через параметр П8/24 приведет к отключению прогноза по состоянию реле РКБ и будет основан только на программном контроле питания ЦБ. Другими словами, при П8/24 = 1, в случае снижения скорости по причине разрыва цепей, которые коммутируются реле РКБ, система выдаст только коды аварий по скорости, не указывая на реле РКБ или ЦБ как на возможную причину

Причины возникновения и методика устранения:

1. Срабатывание одного или нескольких выключателей цепи безопасности. Следует проверить цепь безопасности
2. Обрыв в цепи питания реле «РКБ»
3. Неисправность в электронной схеме контроля цепи безопасности (схема контроля напряжения на реле РКБ)
4. Прогнозируемая причина изменения скорости движения кабины. Разрыв ЦБ и(или) выключение реле РКБ или обрыв в цепи контроля состояния реле РКБ в совокупности с событием изменения скорости движения кабины. Проверить ЦБ на предмет ее разрыва в процессе движения кабины (чаще всего это выявляется, если происходит регулярное или постоянное срабатывание ЦБ в одном и том же месте шахты), проверить реле РКБ (цепи питания, колодка, цепи контроля реле РКБ, цепи фазного питания электроаппаратов станции, которые коммутируются через реле РКБ)



2.74 Код «70» («Замыкание цепи питания реле РКБ»)

Описание: Системой управления зафиксировано наличие напряжения питания на реле РКБ в тот момент, когда напряжение должно однозначно отсутствовать



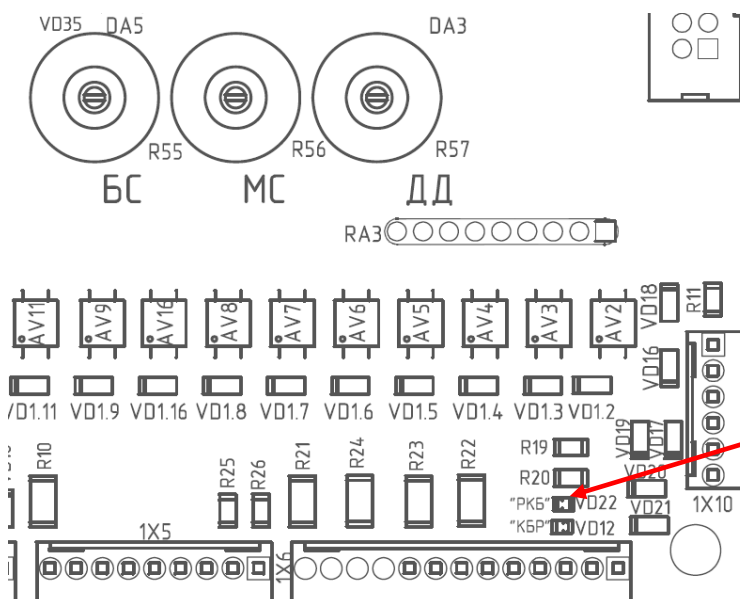
Данная авария имеет высокий приоритет и является неустранимой из соображений обеспечения безопасности.

Контроль замыкания цепи безопасности основан на контроле напряжения питания ~110В реле РКБ, которое выступает в качестве нагрузки в цепи безопасности, состоящей из последовательно включенных выключателей цепи безопасности. В процессе работы лифта система управления анализирует текущее состояние лифта на предмет того, возможно ли однозначно сделать вывод о том, что напряжение на реле РКБ должно отсутствовать. Например, во время открытия дверей однозначно можно сделать вывод о том, что цепь безопасности должна быть разорвана. В этом случае, если на реле РКБ будет фиксироваться напряжение, которое обнаруживается программно посредством схемы на плате панели управления, то данная ситуация вызовет срабатывание данной защиты и работа лифта будет заблокирована.



Даже если срабатывание данной защиты носит кратковременный характер, то это приводит к блокировке работы лифта с необходимостью устранения причины и перезапуску системы управления, т.к. может свидетельствовать о замыкании как в самой цепи безопасности так и замыкании между проводами цепи безопасности и иными проводниками шлейфа и(или) жгута, в этом случае даже при правильной работе элементов цепи безопасности, программный контроль «замечает» постороннее напряжение на реле РКБ и даже в случае выключения реле РКБ при размыкании любого выключателя цепи безопасности, все-равно будет сформирована данная ошибка

Контроль цепи безопасности выполняется на программном (посредством контроля уровня напряжения на реле РКБ – схема выполнена на плате панели управления ПУ-М) уровне и аппаратно посредством коммутации питания цепей управления станции группами контактов реле РКБ. Данные две схемы дополняют и страхуют друг друга



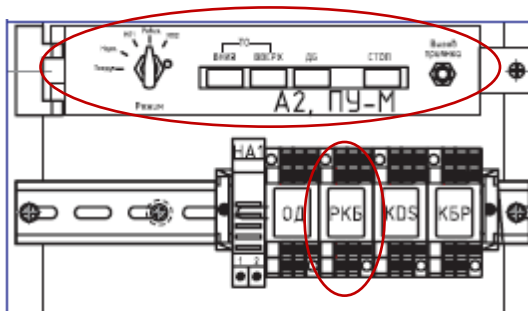
Напряжение на реле РКБ можно проконтролировать через индикатор «РКБ» на плате ПГМ БПШ-2. Включение индикатора означает, что фиксируется напряжение на реле РКБ

Изм.	Лист	№ докум.	Подп.	Дата
------	------	----------	-------	------

ХК460.00.00 Э4

Лист

144



Само срабатывание реле РКБ так же можно определить по индикатору, встроенному в само реле



Следует отметить, что в режиме «Ревизия» возникновение данной аварии приводит к блокировке работы лифта с индикацией кода аварии как факта её возникновения, но в случае устранения причины аварии, блокировка управления снимается

Причины возникновения и методика устранения:

1. Не срабатывание одного или нескольких выключателей цепи безопасности. Следует проверить цепь безопасности
2. Замыкание в цепи питания реле «РКБ»
3. Неисправность в электронной схеме контроля цепи безопасности (схема контроля напряжения на реле РКБ)
4. Замыкание проводов цепи безопасности с другими проводами, не относящимися к ЦБ

Изм.	Лист	№ докум.	Подп.	Дата
------	------	----------	-------	------

ХК460.00.00 Э4

Лист

145

Контроль состояния контактов реле РКБ выполняется посредством включения первой группы контактов реле РКБ через диод развязки в матрицу станции управления.



Появление данной аварии в любом режиме работы приводит к полной блокировке работы лифта, т.к. ее возникновение является признаком серьезной угрозы для безопасности пассажиров и обслуживающего персонала



Для обеспечения совместимости плат контроллера станции, а так же для поиска неисправностей обеспечивается оперативное выключение данного контроля посредством параметра П8/24 (Контроль реле РКБ)

Причины возникновения и методика устранения:

1. Неисправность механизма реле РКБ, который приводит к замыканию контактов реле с невозможностью их автоматического размыкания. Следует проверить механическую часть реле, а также механического «флажка», который позволяет вручную зафиксировать положение контактов как «замкнуто»
2. Заваривание контактов реле «РКБ». Заваривание происходит по причине возникновения в цепи повышенного напряжения или тока, поэтому следует проанализировать возможные причины и принять меры к их устранению
3. Неисправность в схеме программного контроля цепи безопасности, в результате которого система управления фиксирует отсутствие напряжения на реле РКБ, но при этом регистрирует замкнутое состояние контактов реле РКБ. Как правило, в этом случае данная ошибка может сопровождаться кодом аварии «71» или «70».
4. Неисправность в выключателе цепи безопасности типа дребезг или высокое сопротивление контактов, которое вызывает снижение напряжения на катушке реле РКБ, в результате чего не происходит ее срабатывание. Подобную неисправность можно, например, зафиксировать, если авария 9F регулярно происходит по какому-либо этажу

					ХК460.00.00 Э4	Лист
Изм.	Лист	№ докум.	Подп.	Дата		147



2.76 Код «9F» («Размыкание контактов реле РКБ»)

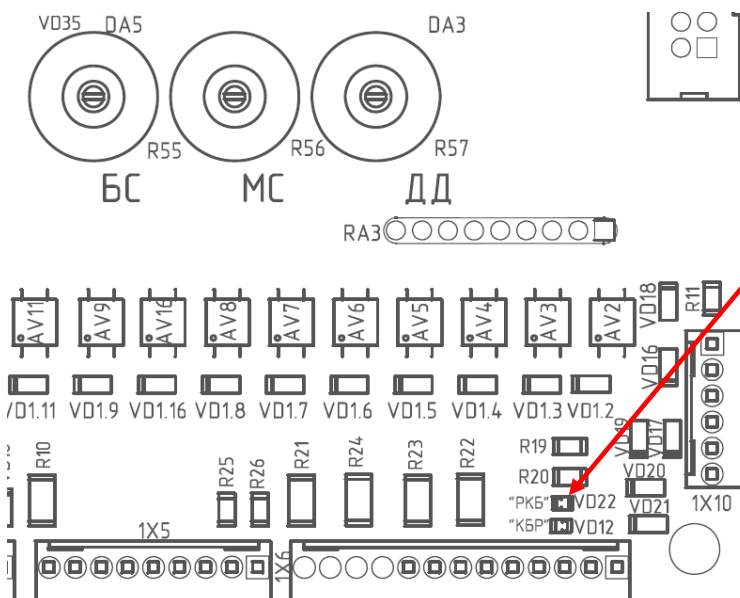
Описание: Системой управления зафиксировано размыкание контактов реле РКБ в тот момент, когда фиксируется напряжение на реле РКБ, а значит, контакты реле должны быть замкнуты



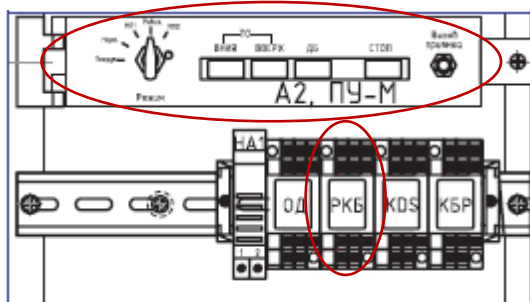
Данная авария имеет высокий приоритет и является неустранимой из соображений обеспечения безопасности.

Контроль размыкания контактов реле РКБ основан на взаимном перекрестном контроле двух защит по цепи безопасности: программный контроль напряжения на реле РКБ и состояние контактов реле РКБ. Проверка ведется непрерывно на протяжении всего цикла работы лифта независимо от его режима и состояния таким образом, что постоянно сверяется результат проверки наличия напряжения на реле РКБ и соответствие ему замкнутого или разомкнутого состояния контактов реле РКБ. Другими словами, если программно фиксируется напряжение на реле РКБ, то контакты реле РКБ должны быть замкнуты (реле сработало), а если напряжение отсутствует, то контакты должны быть разомкнуты (реле выключено). Это позволяет эффективно обнаруживать неисправности в работе реле РКБ (неисправность в механизме реле, обрыв провода питания реле РКБ, обрыв в катушке реле РКБ, замыкание в цепи безопасности, снижение напряжения питания цепи безопасности ~110В, неисправности в выключателях цепи безопасности тип а дребезг и увеличение сопротивления контактов)

Контроль цепи безопасности выполняется на программном (посредством контроля уровня напряжения на реле РКБ – схема выполнена на плате панели управления ПУ-М) уровне и аппаратно посредством коммутации питания цепей управления станции группами контактов реле РКБ. Данные две схемы дополняют и страхуют друг друга



Напряжение на реле РКБ можно проконтролировать через индикатор «РКБ» на плате ПГМ БПШ-2. Включение индикатора означает, что фиксируется напряжение на реле РКБ



Само срабатывание реле РКБ так же можно определить по индикатору, встроенному в само реле

Изм.	Лист	№ докум.	Подп.	Дата
------	------	----------	-------	------

Контроль состояния контактов реле РКБ выполняется посредством включения первой группы контактов реле РКБ через диод развязки в матрицу станции управления.



Появление данной аварии в любом режиме работы приводит к полной блокировке работы лифта, т.к. ее возникновение является признаком серьезной угрозы для безопасности пассажиров и обслуживающего персонала



Для обеспечения совместимости плат контроллера станции, а так же для поиска неисправностей обеспечивается оперативное выключение данного контроля посредством параметра П8/24 (Контроль реле РКБ)

Причины возникновения и методика устранения:

1. Неисправность механизма реле РКБ, который не приводит к срабатыванию реле РКБ и замыканию контактов реле. Следует проверить механическую часть реле, проверить реле на исправность и при необходимости выполнить его замену.
2. Обрыв цепи питания реле РКБ. Цепь питания РКБ является частью цепи безопасности и в случае даже если цепь безопасности работает исправно, что регистрирует программный контроль, а данный провод от точки контроля ЦБ до реле РКБ находится в обрыве, то не происходит запитывание катушки реле РКБ, что вызывает данную аварию. Следует проверить питание реле и целостность провода
3. Обрыв в катушке реле РКБ. Следует проверить катушку реле на целостность, при необходимости выполнить замену реле
4. Замыкание в цепи безопасности (через какое-либо сопротивление. Например, через поврежденную изоляцию проводов), в результате происходит снижение напряжения питания ~110В. Это вызывает ситуацию, при которой система контроля напряжения в цепи безопасности фиксирует напряжение, но если этого напряжения недостаточно для срабатывания реле, то формируется авария «9F». Так же причиной может стать обрыв в цепи безопасности с одновременным попаданием в данную цепь постороннего напряжения, достаточного для обнаружения его системой, но недостаточного для срабатывания реле, при этом напряжение может быть как постоянного так и переменного тока. В этом случае следует проверить целостность цепей безопасности и изоляцию проводов, проверить правильность монтажа, при необходимости задействовать резервные провода
5. Общее снижение напряжения питания цепи безопасности ~110В по причине неисправности источника питания.
6. Неисправность в выключателе цепи безопасности типа дребезг или высокое сопротивление контактов, которое вызывает снижение напряжения на катушке реле РКБ, в результате чего не происходит ее срабатывание. Подобную неисправность можно, например, зафиксировать, если авария 9F регулярно происходит по какому-либо этажу

										Лист
										149
Изм.	Лист	№ докум.	Подп.	Дата	ХК460.00.00 Э4					

3. Неверное программирование функции многофункционального выхода MF1...MF4, который непосредственно управляет ключом питания реле эвакуации. Если функция данного выхода не "Управление резервным источником питания", то команда на включение реле может быть подана исходя из логики работы программы в соответствии с заданной функцией, что может привести к ложному срабатыванию реле эвакуации – данная ситуация является критической, потому как реле эвакуации подменяет ряд сигналов от преобразователя частоты и блокирует выходные силовые ключи частотного преобразователя. По этой причине и происходит блокировка работы лифта. **В этом случае следует проверить подключение выходов MF1...MF4 и заданные в параметрах п0/01..п0/04 функции**

					ХК460.00.00 Э4	Лист
Изм.	Лист	№ докум.	Подп.	Дата		151



2.78 Код «79» («Выключение реле эвакуации»)

Описание: Системой управления зафиксировано выключение реле эвакуации при подаче команды на его выключение



Данная авария является устранимой и может возникнуть в режиме «Миниэвакуация»

Контроль реле эвакуации основан на постоянной проверке состояния контактов одной из групп реле эвакуации. В матричных системах типа МПГЛ, контроль выполняется только для регулируемого главного привода через вход УТТ1 (вход контроля перегрузки по току нерегулируемого главного привода, поскольку в регулируемом приводе он не используется). В случае срабатывания реле эвакуации на вход УТТ1 через контакты одной из групп реле подается напряжение питания +12В. При этом на плате БПШ2 одновременно должны загореться сразу 3 светодиода «ПБС», «ПМС», «ПДД».

Плата ПГМ(БПШ-2)

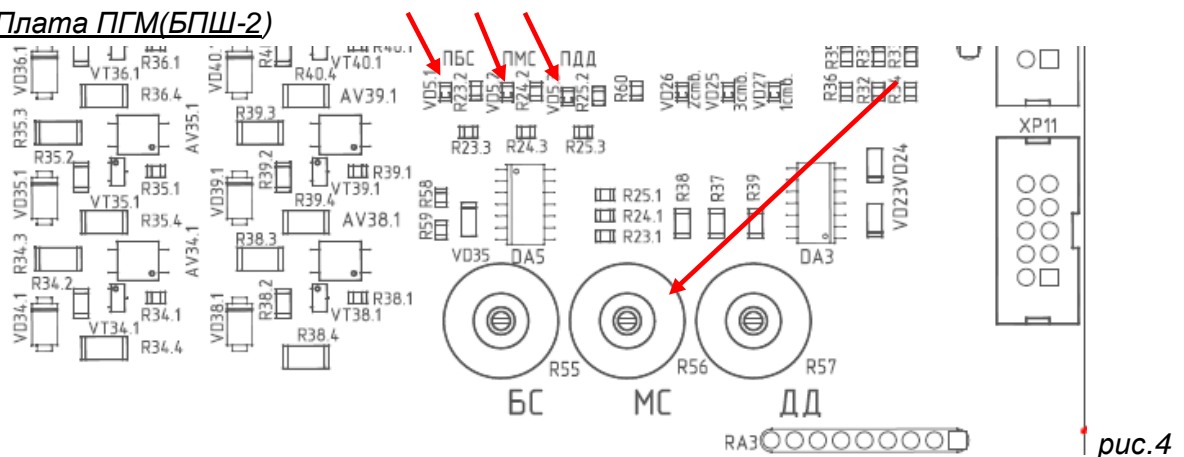


рис.4

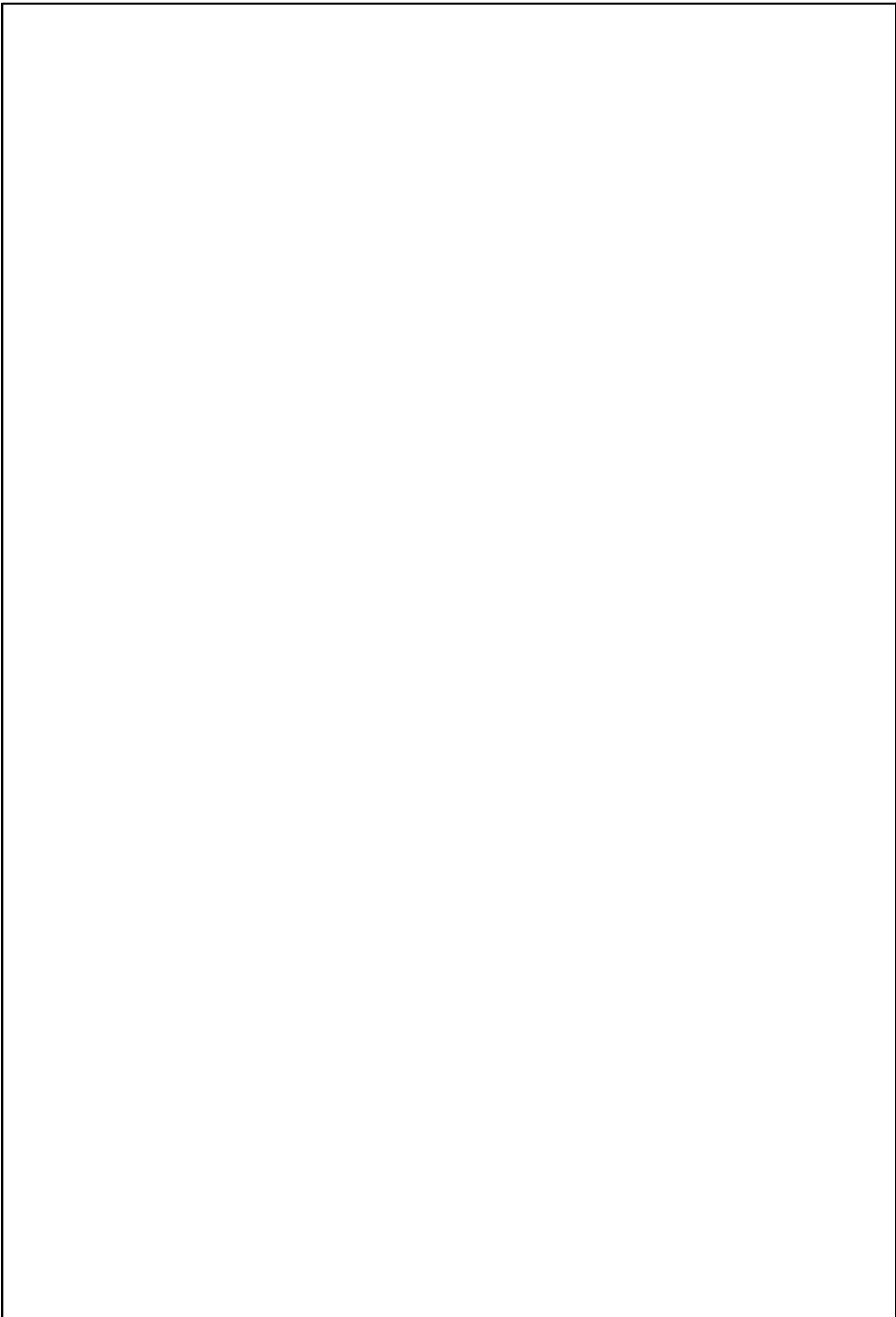
В распределенной системе управления типа ЛиРа, контроль выполняется аналогично, но через отдельный вход контроля реле эвакуации. При этом тип главного привода уже не важен.



В режиме работы эвакуатора система управления формирует команды на включение реле эвакуации и при этом контролирует срабатывание данного реле. В случае, если реле окажется выключенным, то произойдет блокировка работы лифта до устранения причины невключения реле – процедура эвакуации будет приостановлена без формирования критических ошибок, которые могут заблокировать работу лифта в целом. После включения реле – процесс эвакуации будет восстановлен

Причины возникновения и методика устранения:

1. Неисправность реле (заменить реле)
2. Неисправность ключа питания реле эвакуации
3. Неверное программирование функции многофункционального выхода MF1...MF4, который непосредственно управляет ключом питания реле эвакуации. Если функция данного выхода не «Управление резервным источником питания», то команда на включение реле может быть подана исходя из логики работы программы в соответствии с заданной функцией, что может привести к ложному срабатыванию или не включению реле эвакуации **В этом случае следует проверить подключение выходов MF1...MF4 и заданные в параметрах p0/01..p0/04 функции**



					ХК460.00.00 Э4	Лист
Изм.	Лист	№ докум.	Подп.	Дата		154

